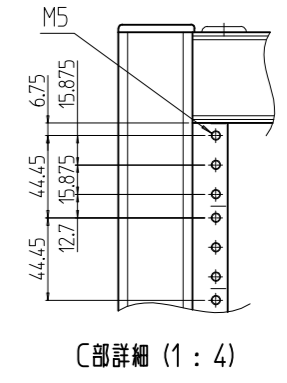
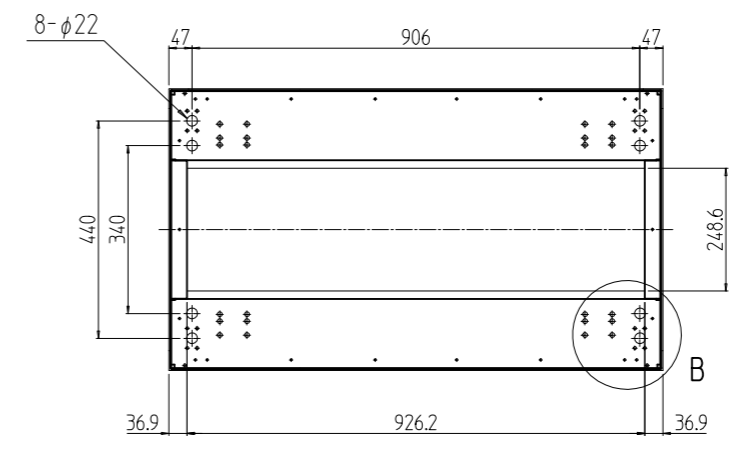
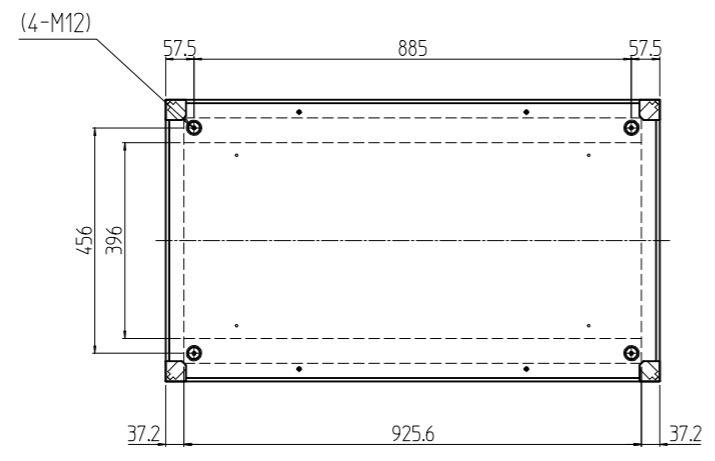
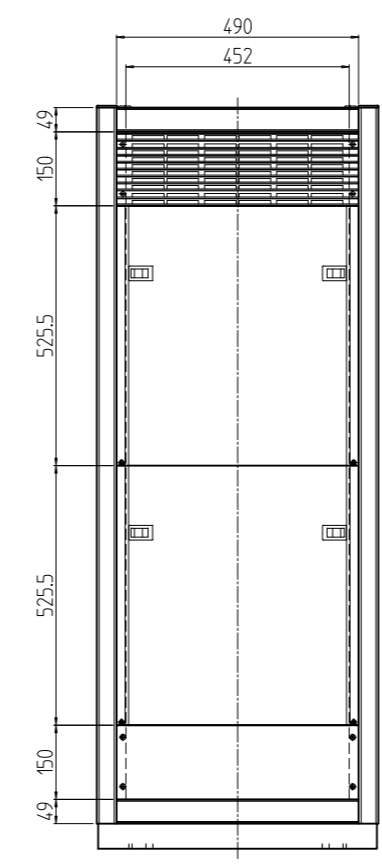
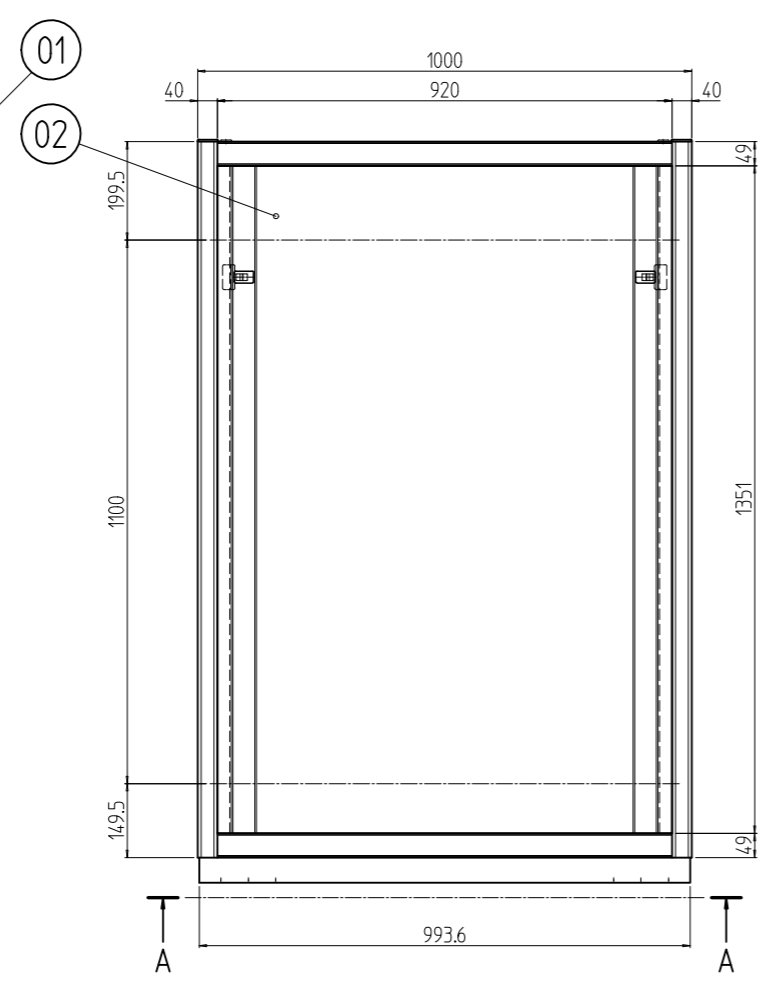
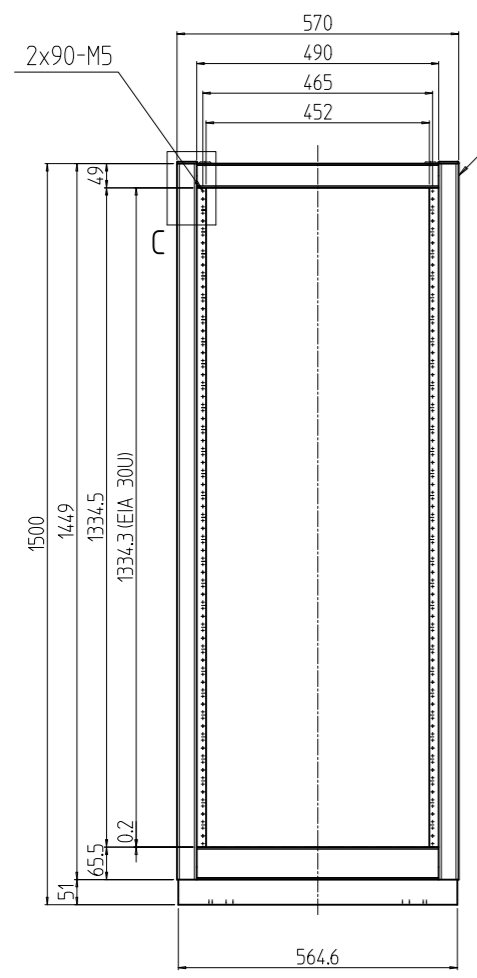


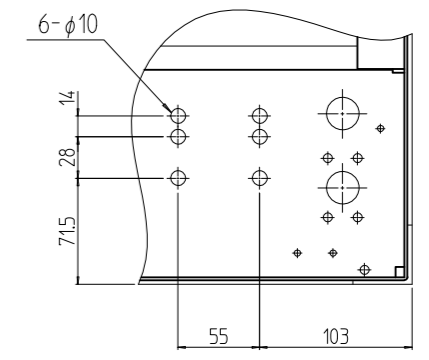
変更 REVISIONS			
回数 REV. MARK	日付 DATE	記事 CONTENTS	変更者 REVISED BY



C部詳細 (1 : 4)



A-A



B部詳細 (1 : 5)  
(4ヶ所)

1s	02	プレートセットN	RKO-15A0PSN2**	【**】部 WG:「ホワイトグレイ」/N1:「ブラック」
1s	01	キャビネットラック	RKC-150E-AON#	【#】部 9:「シルバー」/1:「ブラック」
個数 QUANTITY	No.	製品名 PART NAME	型式 MODEL	仕上 FINISH
		単位 UNIT	設計 DESIGNED	検 CHECKED
		mm	承認 APPROVED	図 名
		1 : 15		名 外観寸法(プレートセットN組込)
				品 名 RKCキャビネットラック
				型 式 RKC-150E-AON#
				図 番 RKNC-334711
				DRAWING No.

出

SETTSU 摂津金属工業株式会社