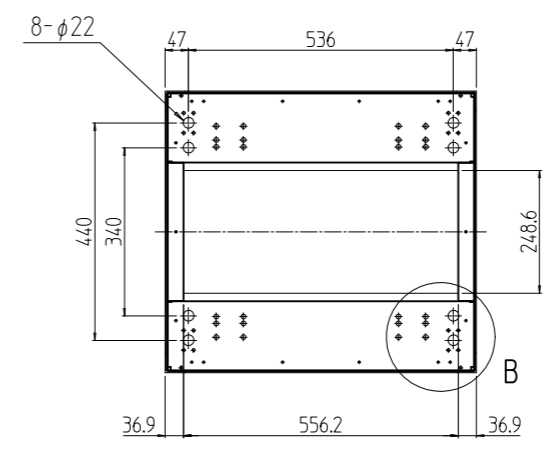
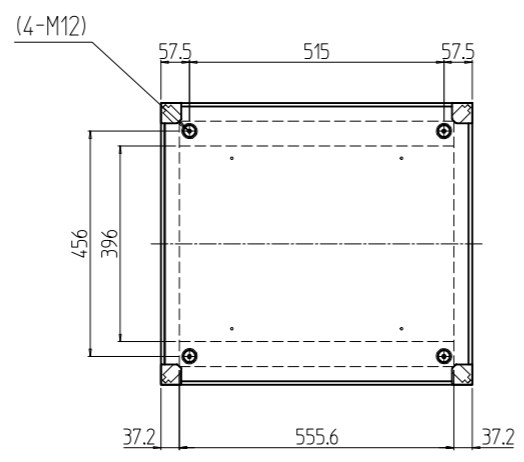
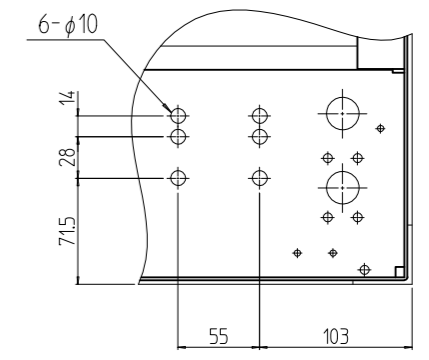


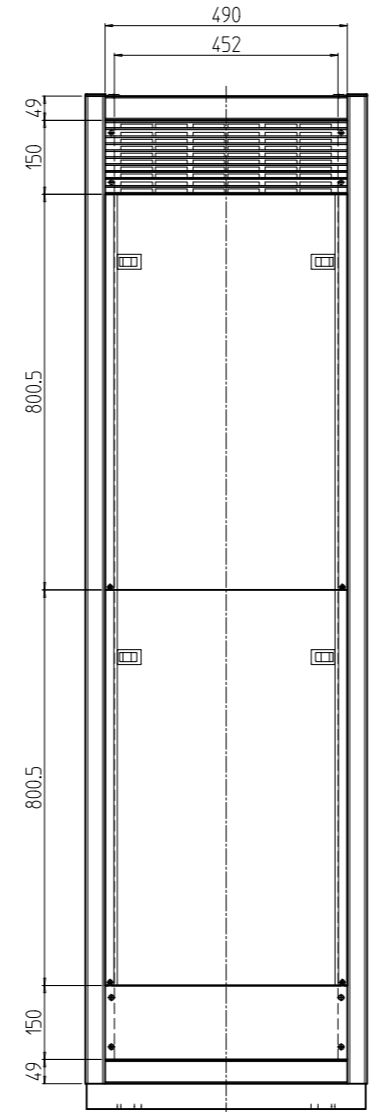
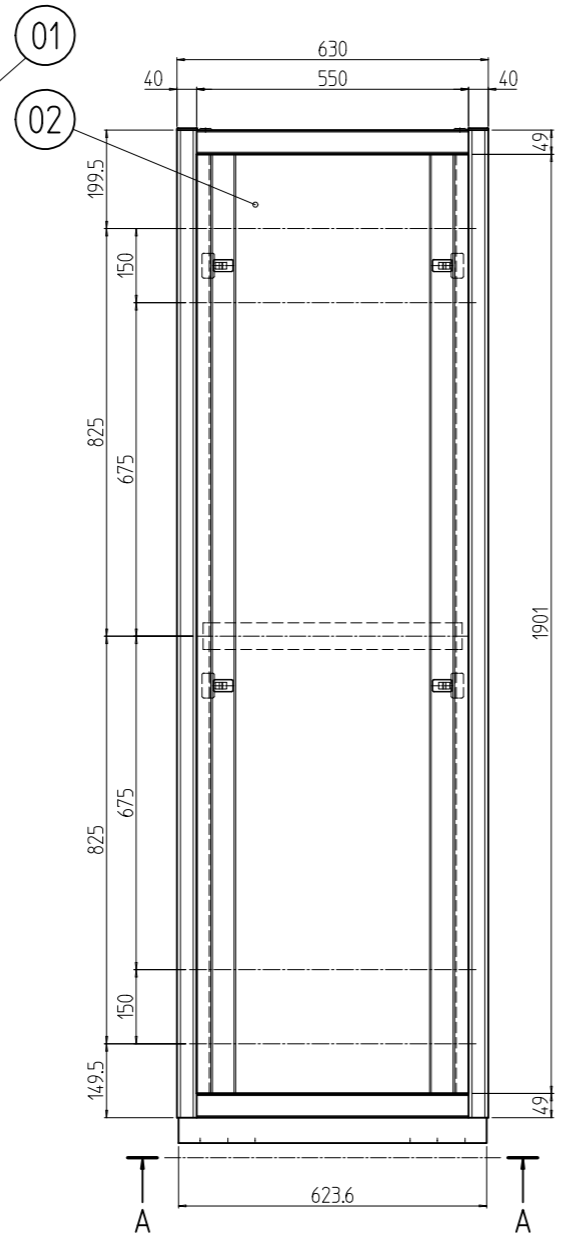
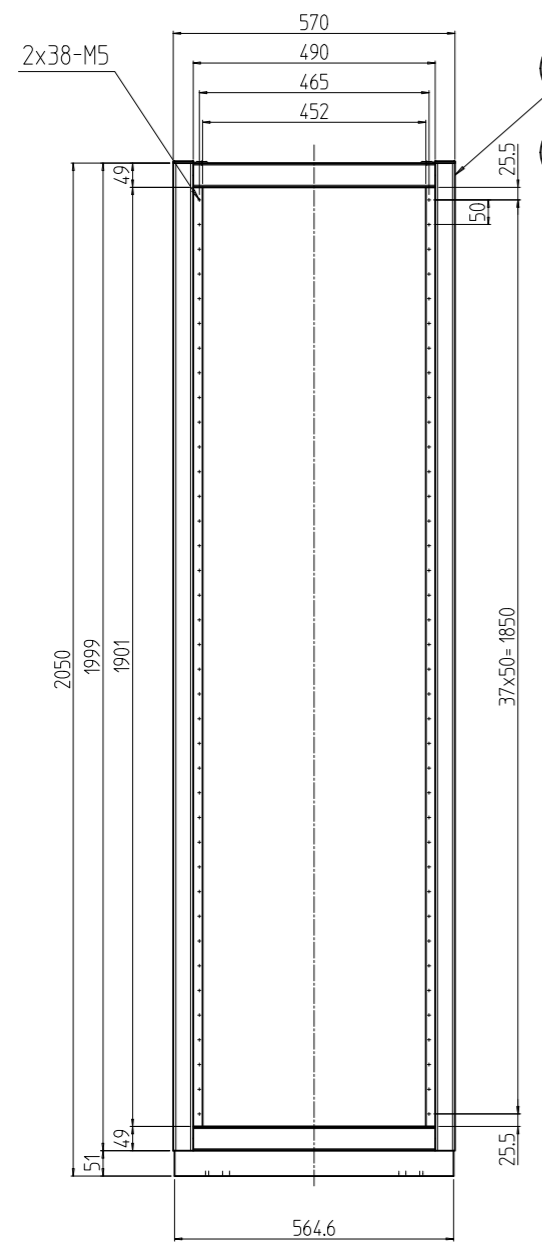
変更 REVISIONS			
回数 REV. MARK	日付 DATE	記事 CONTENTS	変更者 REVISED BY



A-A



B部詳細 (1:5)  
(4ヶ所)



1s	02	プレートセットN	RKO-2063PSN2**	【**】部 WG:「ホワイトグレイ」/N1:「ブラック」
1s	01	キャビネットラック	RKC-205J-63N#	【#】部 9:「シルバー」/1:「ブラック」
個数 QUANTITY	No.	製品名 PART NAME	型式 MODEL	仕上 FINISH
		単位 UNIT	設計 DESIGNED	検査 CHECKED
		mm	承認 APPROVED	図名 TITLE
		1:15		外観寸法(プレートセットN組込)
				品名 NAME
				RKCキャビネットラック
				型式 MODEL
				RKC-205J-63N#
				図番 DRAWING No.
				RKNC-346311

出 入  
SETTSU 摂津金属工業株式会社