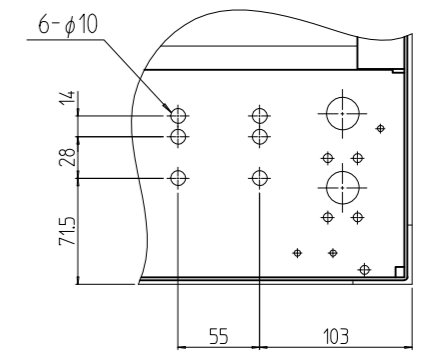
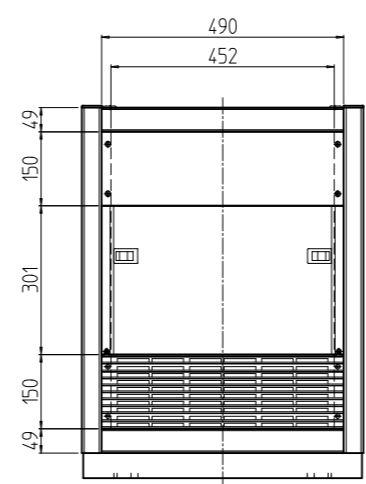
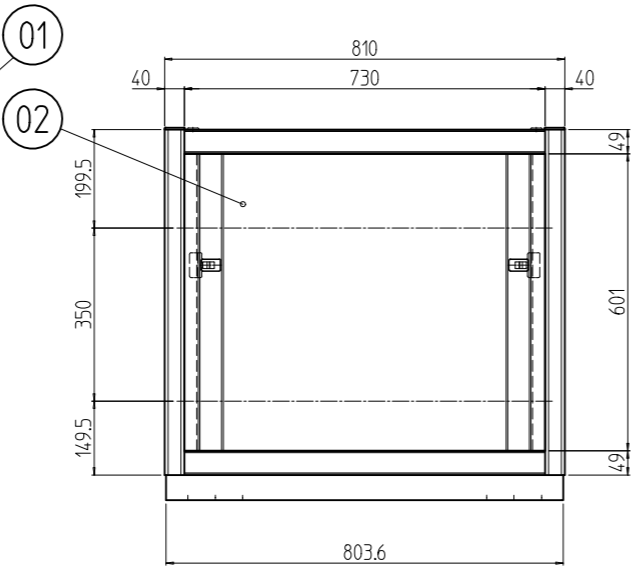
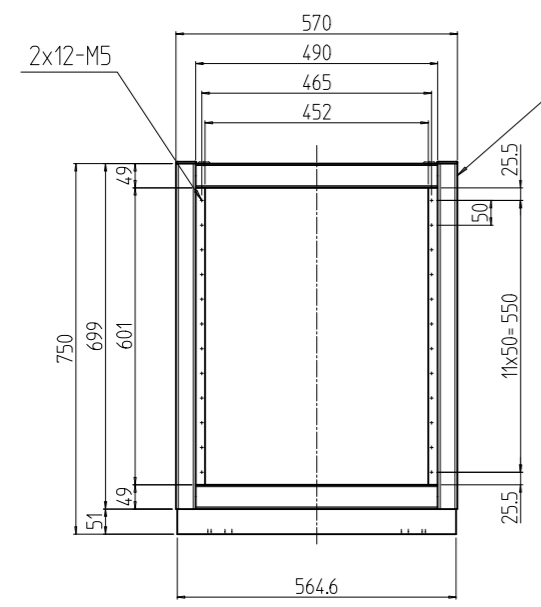
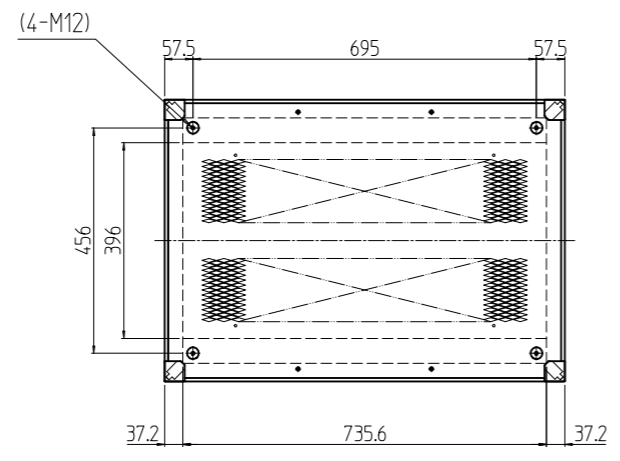
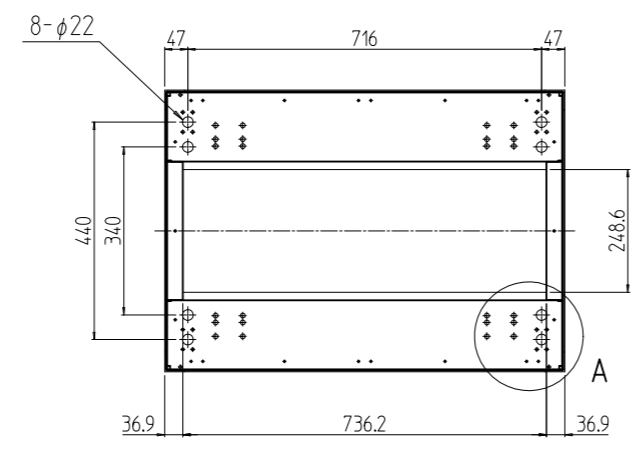


変更 REVISIONS			
回数 REV. MARK	日付 DATE	記事 CONTENTS	変更者 REVISED BY



A部詳細 (1:5)
(4ヶ所)



1s	02	プレートセットV	RKO-0781PSV2**	[**]部 WG:「ホワイトグレイ」/N1:「ブラック」
1s	01	キャビネットラック	RKC-075J-81N#	[#]部 9:「シルバー」/1:「ブラック」
個数 QUANTITY	No.	製品名 PART NAME	型式 MODEL	仕上 FINISH
		単位 UNIT	設計 DESIGNED	図名 TITLE
		mm	検 CHECKED	外観寸法(プレートセットV組込)
		1:15	承認 APPROVED	品名 NAME
				RKCキャビネットラック
				型式 MODEL
				RKC-075J-81N#
				図番 DRAWING No.
				RKNC-361511

出
SETTSU 摂津金属工業株式会社