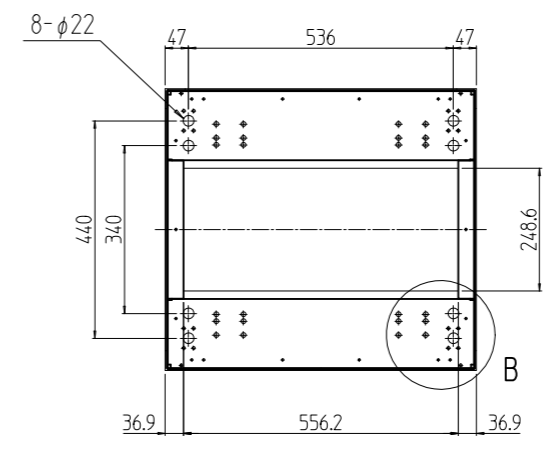
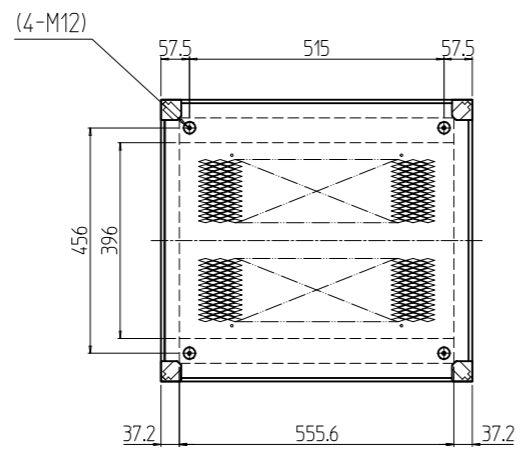
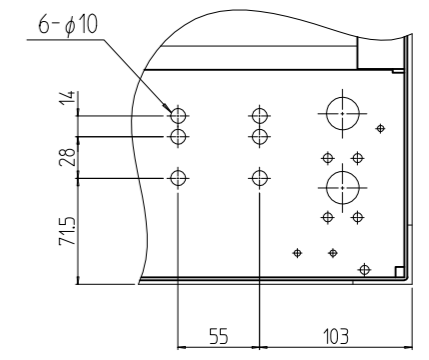


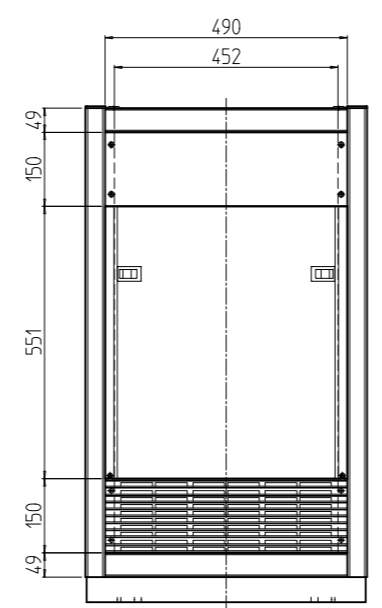
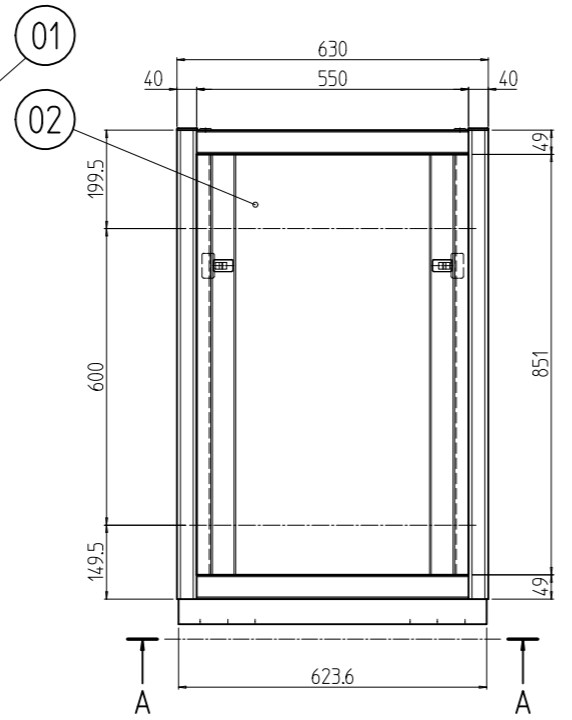
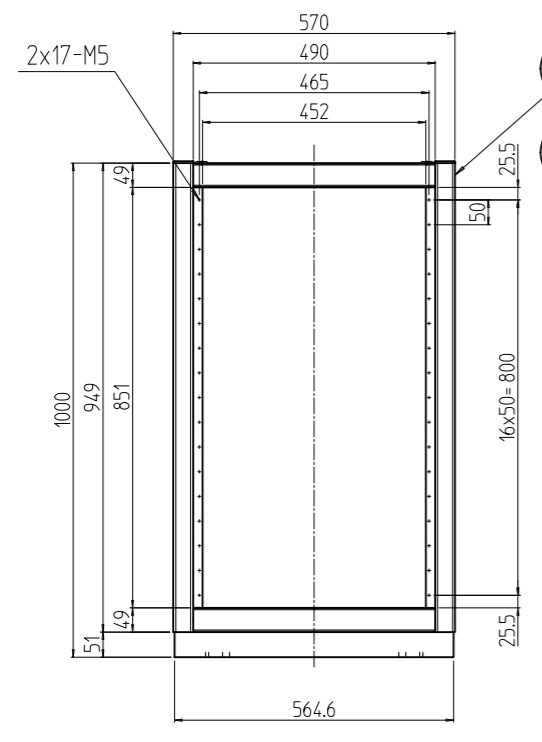
| 変更 REVISIONS    |            |                |                   |
|-----------------|------------|----------------|-------------------|
| 回数<br>REV. MARK | 日付<br>DATE | 記事<br>CONTENTS | 変更者<br>REVISED BY |
|                 |            |                |                   |



A-A



B部詳細 (1 : 5)  
(4ヶ所)



|                |     |                  |                |                              |
|----------------|-----|------------------|----------------|------------------------------|
| 1s             | 02  | プレートセットV         | RKO-1063PSV2** | 「**」部 WG:「ホワイトグレイ」/N1:「ブラック」 |
| 1s             | 01  | キャビネットラック        | RKC-100J-63N#  | 「#」部 9:「シルバー」/1:「ブラック」       |
| 個数<br>QUANTITY | No. | 製品名<br>PART NAME | 型式<br>MODEL    | 仕上<br>FINISH                 |
|                |     | 単位<br>UNIT       | 設計<br>DESIGNED | 検<br>CHECKED                 |
|                |     | mm               | 承認<br>APPROVED | 図<br>NAME                    |
|                |     | 1 : 15           |                | 名<br>TITLE                   |
|                |     |                  |                | 品<br>NAME                    |
|                |     |                  |                | 型<br>MODEL                   |
|                |     |                  |                | 図<br>DRAWING No.             |
|                |     |                  |                |                              |

出

SETTSU 摂津金属工業株式会社

RKNC-362311