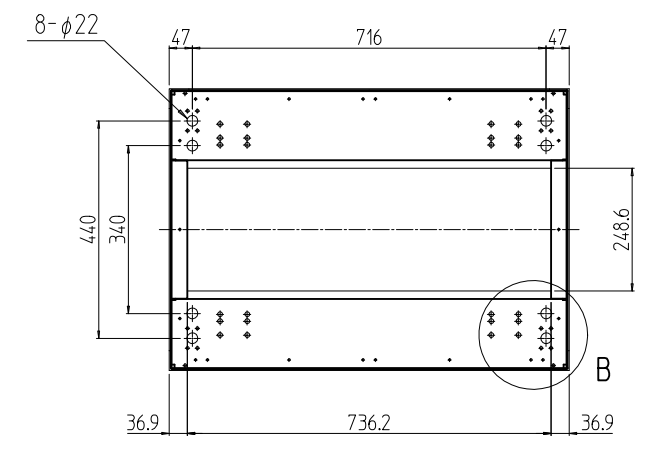
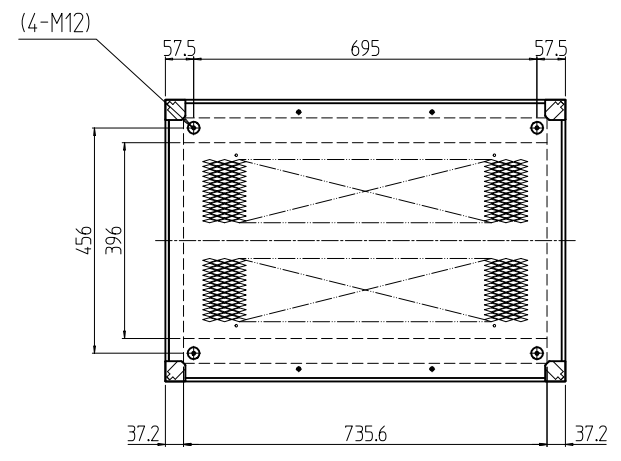
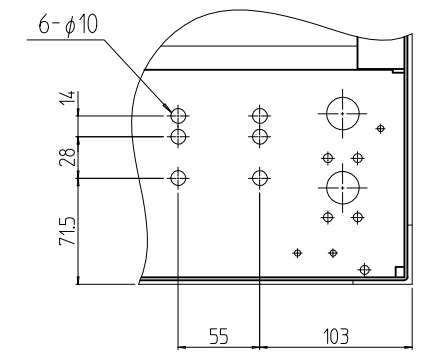


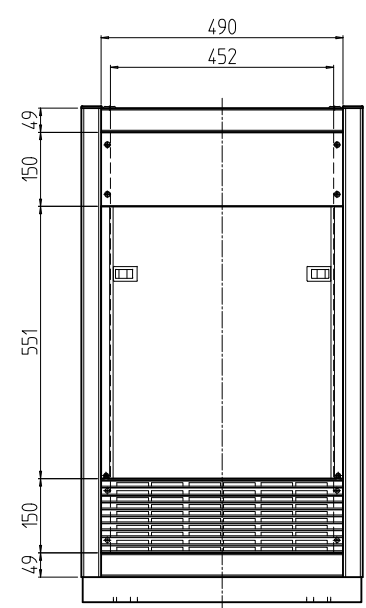
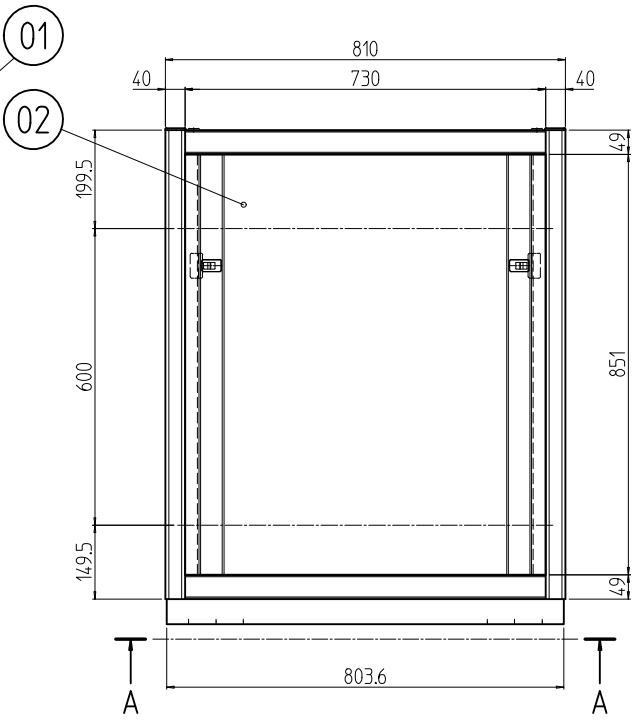
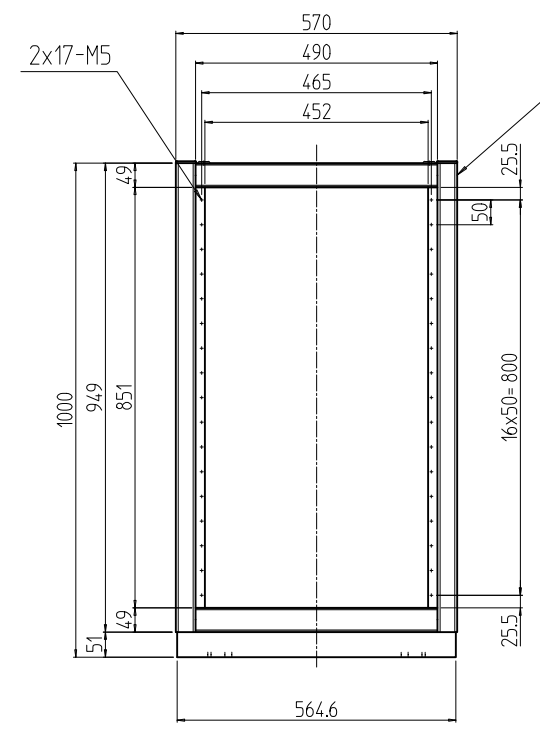
変更 REVISIONS			
回数 REV. MARK	日付 DATE	記事 CONTENTS	変更者 REVISED BY



A-A



B部詳細 (1 : 5)  
(4ヶ所)



1s	02	プレートセットV	RKO-1081PSV2**	「**」部 WG:「ホワイトグレイ」/N1:「ブラック」
1s	01	キャビネットラック	RKC-100J-81N#	「#」部 9:「シルバー」/1:「ブラック」
個数 QUANTITY	No.	製品名 PART NAME	型式 MODEL	仕上 FINISH
		単位 UNIT	設計 DESIGNED	図名 TITLE
		mm	検 CHECKED	外観寸法(プレートセットV組込)
		1 : 15	承認 APPROVED	品名 NAME
				RKCキャビネットラック
				型式 MODEL
				RKC-100J-81N#
				図番 DRAWING No.
				RKNC-362511

出

SETTSU 摂津金属工業株式会社