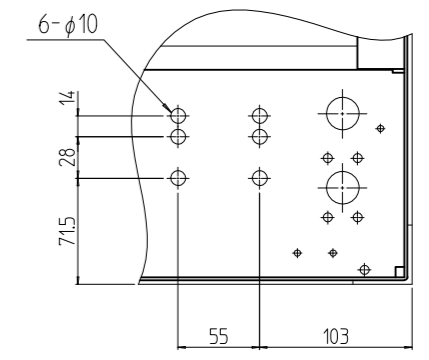
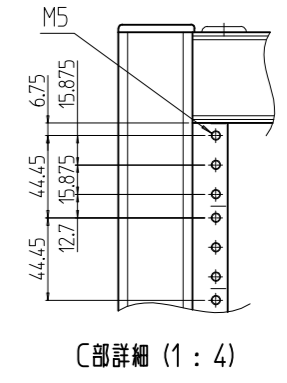
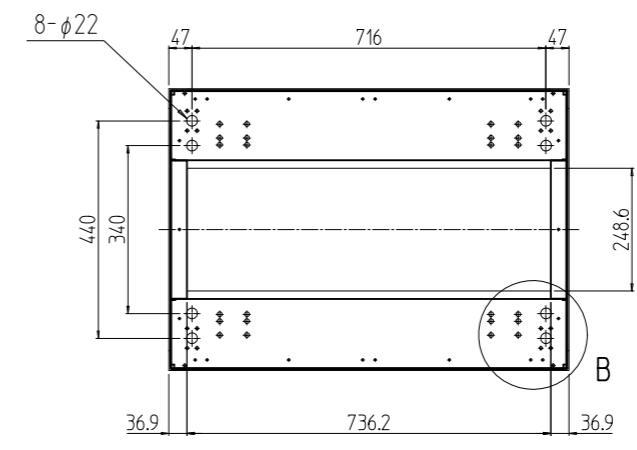
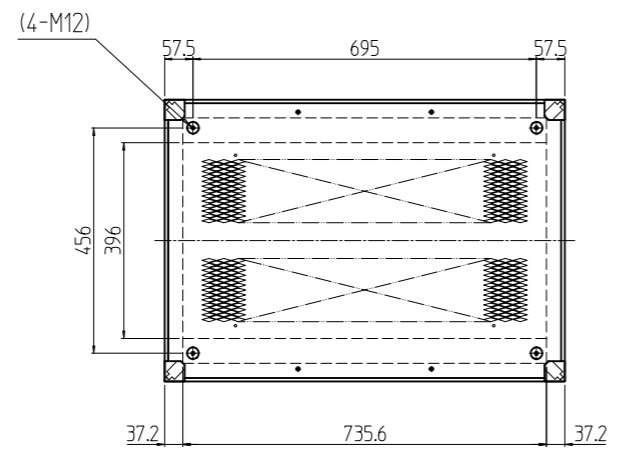
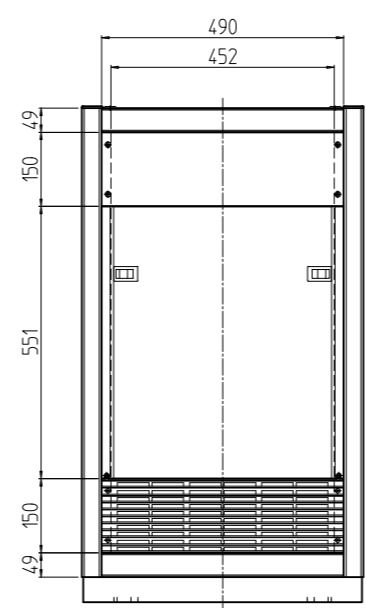
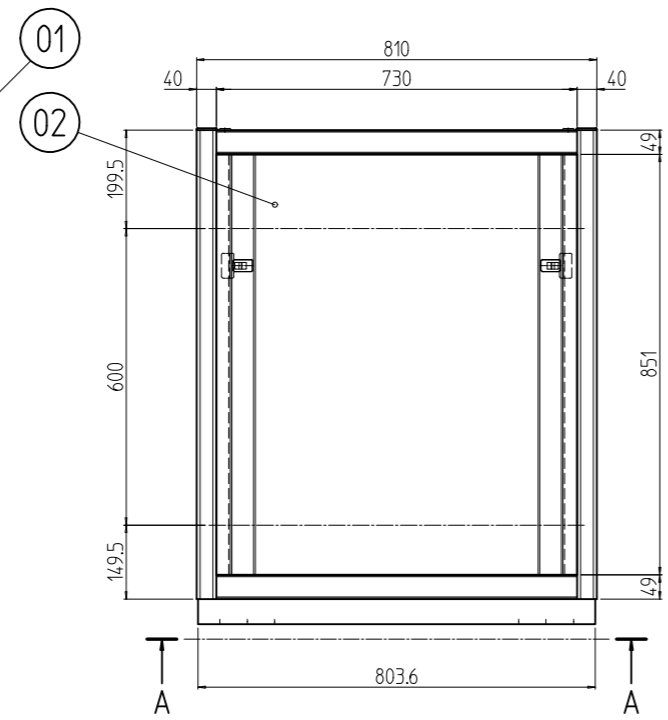
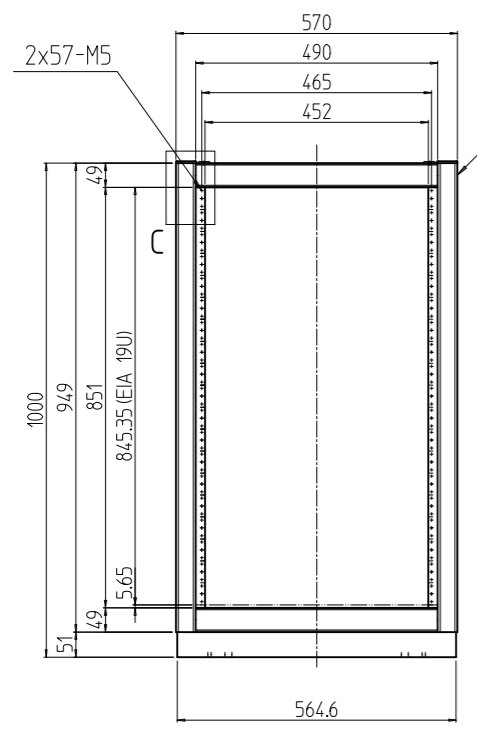


変更 REVISIONS			
回数 REV. MARK	日付 DATE	記事 CONTENTS	変更者 REVISED BY



A-A



1s	02	プレートセットV	RKO-1081PSV2**	【**】部 WG:「ホワイトグレイ」/N1:「ブラック」
1s	01	キャビネットラック	RKC-100E-81N#	【#】部 9:「シルバー」/1:「ブラック」
個数 QUANTITY	No.	製品名 PART NAME	型式 MODEL	仕上 FINISH
		単位 UNIT	設計 DESIGNED	検 CHECKED
		mm	承認 APPROVED	図 名
				外観寸法(プレートセットV組込)
		尺度 SCALE	1:15	品 名
				RKCキャビネットラック
				型 式
				RKC-100E-81N#
				図 番
				RKNC-352511
				DRAWING No.

出

SETTSU 摂津金属工業株式会社