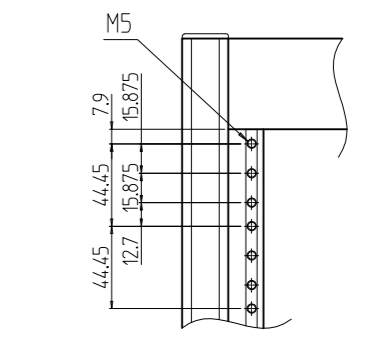
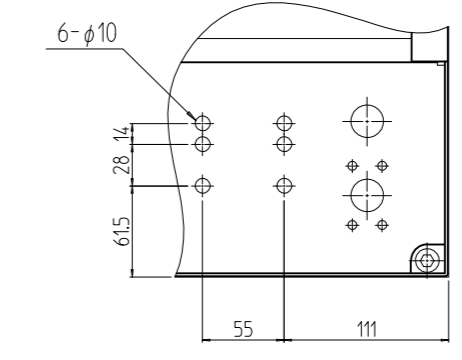
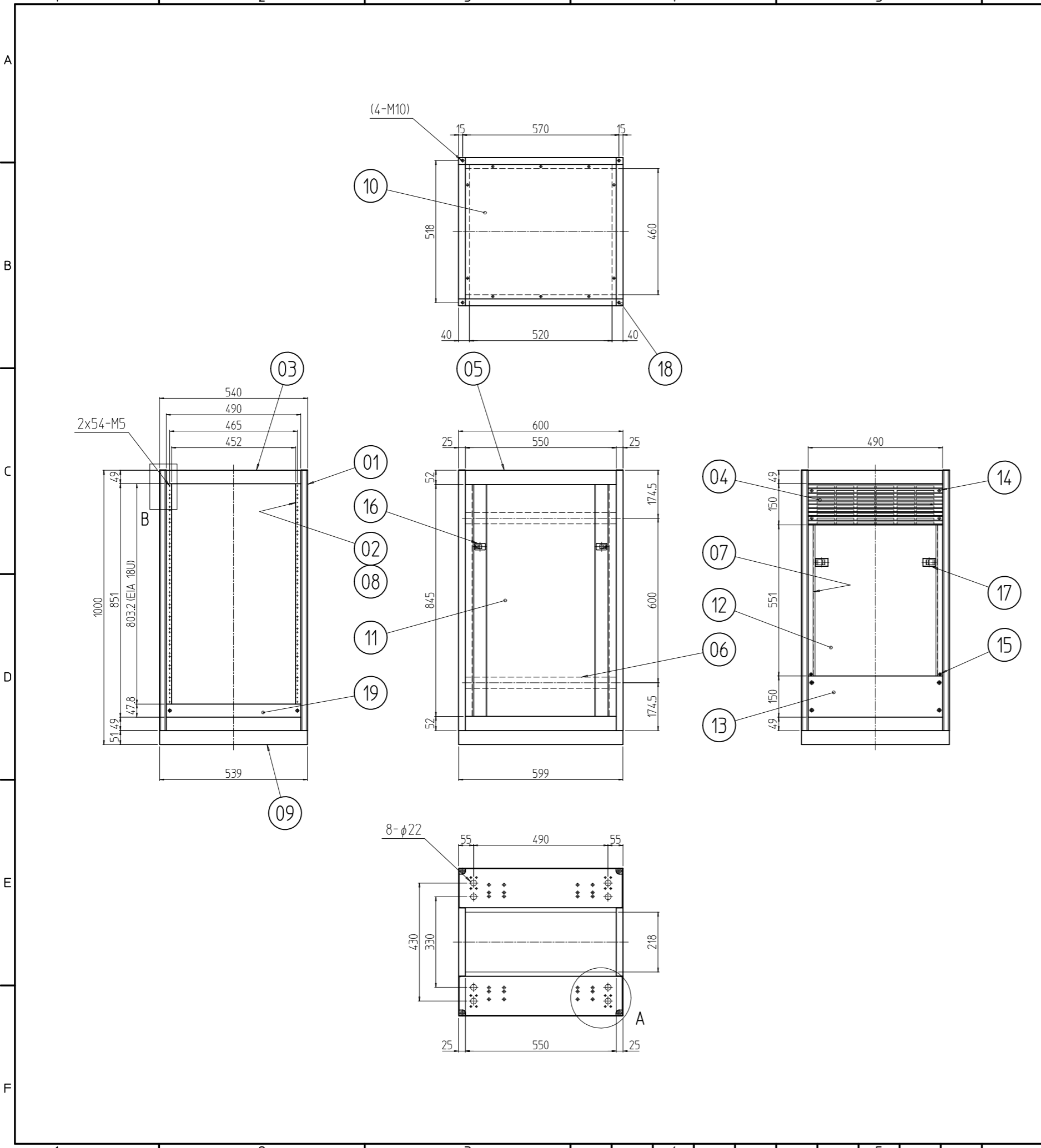


変更 REVISIONS			
回数 REV. MARK	日付 DATE	記事 CONTENTS	変更者 REVISED BY



No.	数量 QUANTITY	図番 DRAWING No.	部品名 PART NAME	材質 MATERIAL	仕上 FINISH
1	19		ブラックパネル	アルミ押出形材	B2アルマイト
4	18		コーナーキャップ	PA6	「シルバーグレイ」
2	17		平面スライドラッチ	PC-PET	「ブラック」
4	16		ワンタッチパネルファスナ	PP/POM/ステンレスWPB	
2	15		後板ホック	黄銅	メッキ処理
4	14		パネルホルドネジ	黄銅	メッキ処理
1	13		ブラインドパネル		
1	12		後板	鋼板 t0.8	塗装色(艶消末黒[000]) [WG]:「ホワイトグレイ」メラミン塗装 [NI]:「ブラック」メラミン塗装
2	11		側板		
1	10		天板	鋼板 t1.6	
1	09		ベース2	鋼板 t2.0	「ブラック」メラミン塗装
2s	08		スリムラインナット	アルミ押出形材	化成被膜処理
2	07		リヤフレーム	A6063SS T6	
4	06		サイドフレーム(B)		
4	05		Dフレーム		
1	04		ベンチレーションパネル	アルミ押出形材	B2アルマイト
4	03		Wフレーム		
2	02		パネルマウントフレーム2		
4	01		Hフレーム		

図名 TITLE	外観寸法		
品名 NAME	RPCキャビネットラック		
型式 MODEL	RPC-100E-60##		
図番 DRAWING No.	RPNC-111211		
単位 UNIT	mm	設計 DESIGNED	検査 CHECKED
承認 APPROVED			
出			
SETTSU	摂津金属工業株式会社		