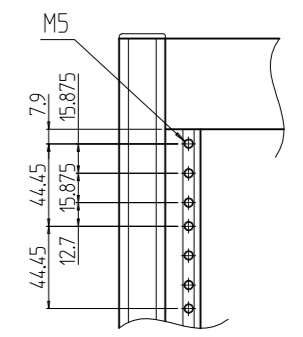
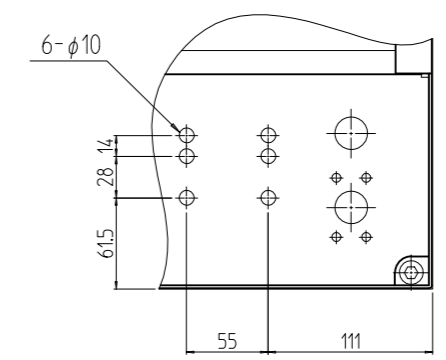
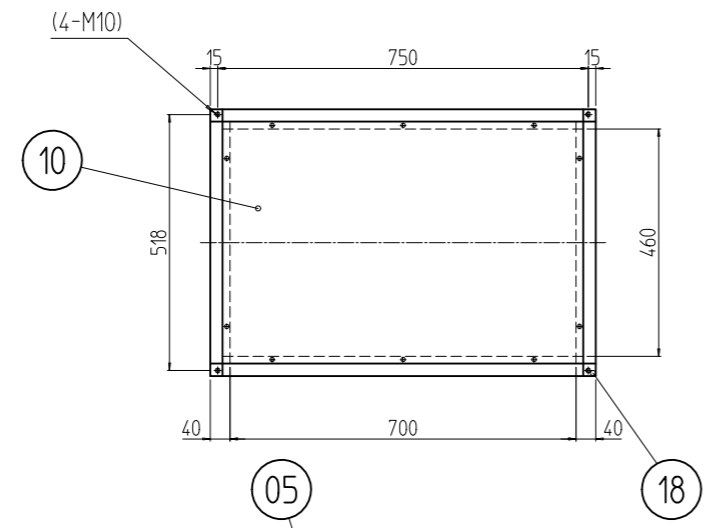
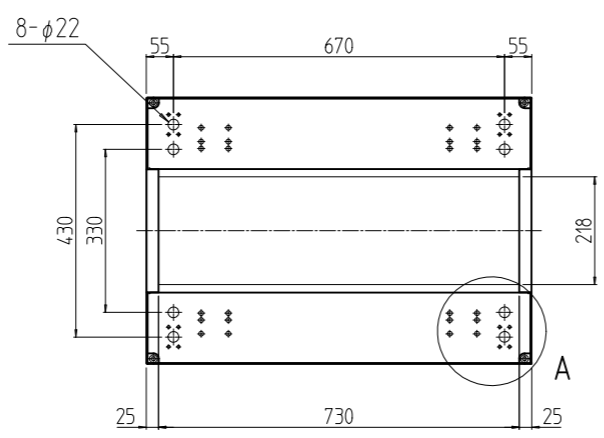
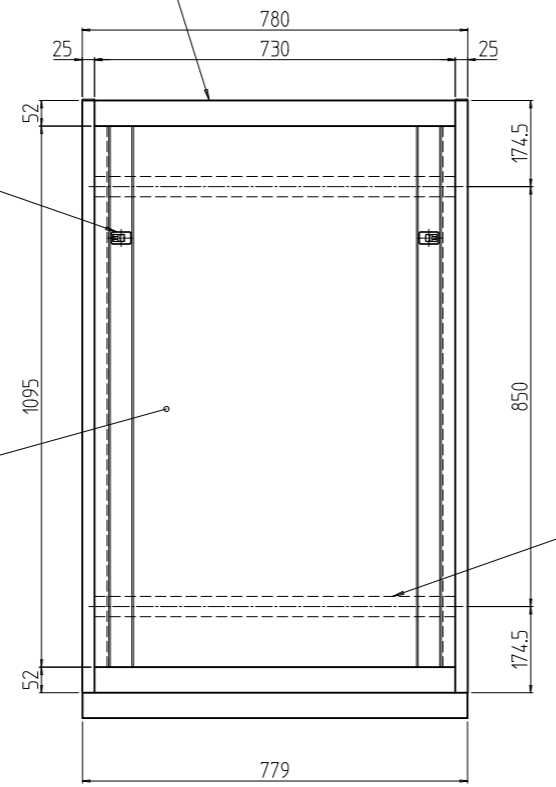
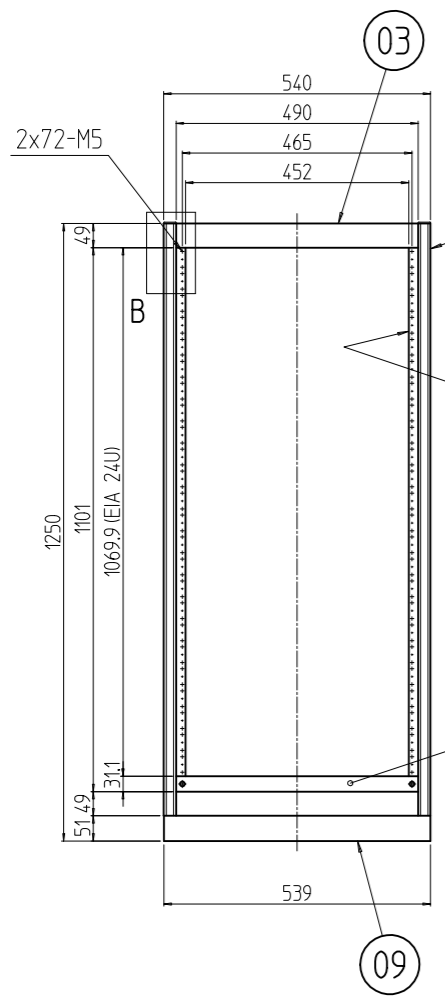


変更 REVISIONS			
回数 REV. MARK	日付 DATE	記事 CONTENTS	変更者 REVISED BY



A部詳細 (1 : 5)  
(4ヶ所)

B部詳細 (1 : 4)



1	19	ブラックパネル	アルミ押出型材	B2アルマイト
4	18	コーナーキャップ	PA6	「シルバーグレイ」
2	17	平面スライドラッチ	PC-PET	「ブラック」
4	16	ワンタッチパネルファスナ	PP/POM/ステンレスWPB	
2	15	後板ホック	黄銅	メッキ処理
4	14	パネルホルドネジ	黄銅	メッキ処理
1	13	ブラインドパネル		
1	12	後板	鋼板 t0.8	塗装色 (型式末尾「##」) [WG]:「ホワイトグレイ」メタリ塗装 [NI]:「ブラック」メタリ塗装
2	11	側板		
1	10	天板	鋼板 t1.6	
1	09	ベース2	鋼板 t2.0	「ブラック」メタリ塗装
2s	08	スリムラインナット	アルミ押出型材	化成被膜処理
2	07	リヤフレーム	A6063SS T6	
4	06	サイドフレーム(B)		
4	05	Dフレーム		
1	04	ベンチレーションパネル	アルミ押出型材	B2アルマイト
4	03	Wフレーム		
2	02	パネルマウントフレーム2		
4	01	Hフレーム		

数量 QUANTITY	No.	図番 DRAWING No.	部品名 PART NAME	材質 MATERIAL	仕上 FINISH

単位 UNIT	mm	設計 DESIGNED	検査 CHECKED	承認 APPROVED	図名 TITLE
					外観寸法
尺度 SCALE	1 : 15				品名 NAME
					RPCキャビネットラック
					型式 MODEL
					RPC-125E-78##
					図番 DRAWING No.
					RPNC-112411

SETTSU 摂津金属工業株式会社