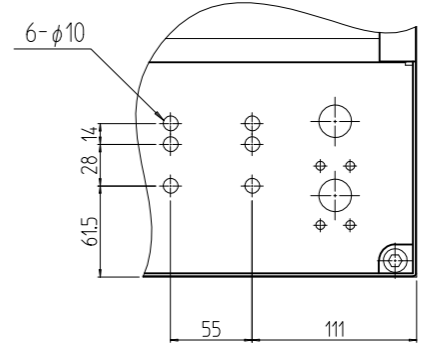
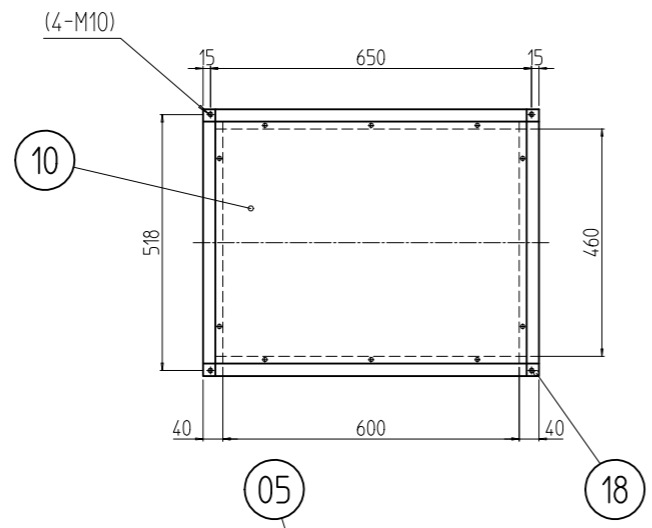
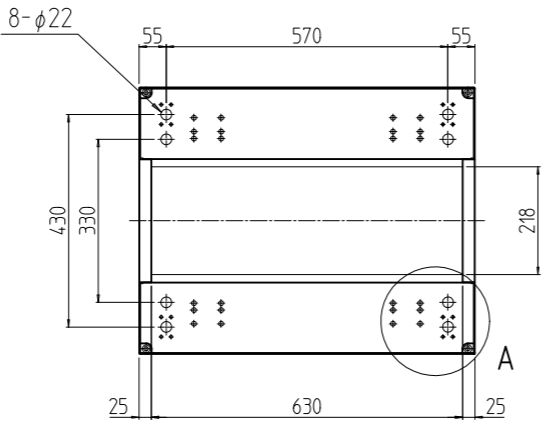
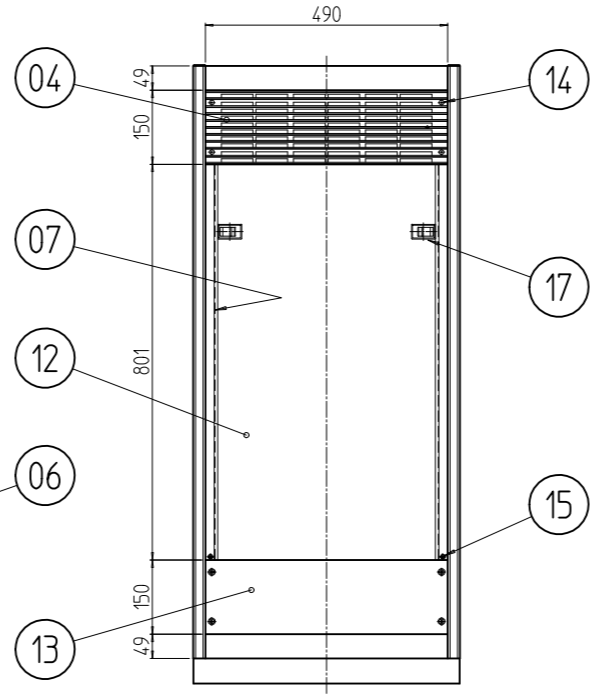
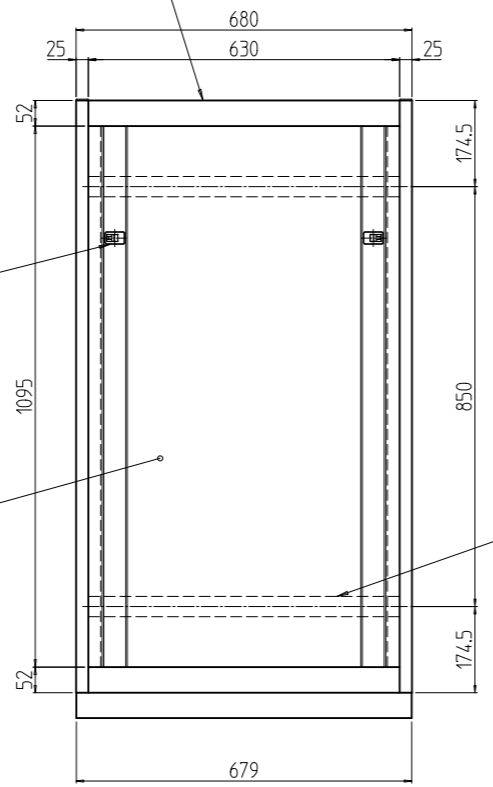
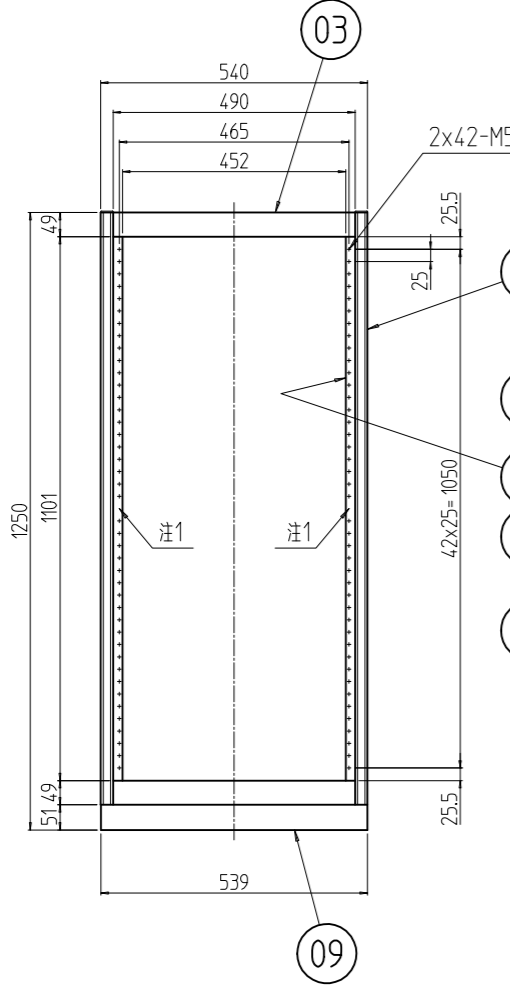


REVISIONS			
回数 REV. MARK	日付 DATE	記事 CONTENTS	変更者 REVISED BY



A部詳細 (1:5)  
(4ヶ所)

注1. 指示部はスリムラインネット継目のためM5タップがありません。



個数 QUANTITY	No.	図番 DRAWING No.	部品名 PART NAME	材質 MATERIAL	仕上 FINISH
4	18		コーナーキャップ	PA6	[シルバーグレイ]
2	17		平面スライドラッチ	PC-PET	[ブラック]
4	16		ワンタッチパネルファスナ	PP/POM/ステンレスWPB	
2	15		後板ホック	黄銅	メッキ処理
4	14		パネルホルドネジ	黄銅	メッキ処理
1	13		ブラインドパネル		
1	12		後板	鋼板 t0.8	塗装色(艶消未電[##]) [WG]:[ホワイトグレイ]メラミン塗装 [M]:[ブラック]メラミン塗装
2	11		側板		
1	10		天板	鋼板 t1.6	
1	09		ベース2	鋼板 t2.0	[ブラック]メラミン塗装
2s	08		スリムラインネット	アルミ押出型材	化成被膜処理
2	07		リヤフレーム	A6063SS T6	
4	06		サイドフレーム(B)	アルミ押出型材	B2アルマイト
4	05		Dフレーム		
1	04		ベンチレーションパネル		
4	03		Wフレーム		
2	02		パネルマウントフレーム2		
4	01		Hフレーム		

単位 UNIT	mm	設計 DESIGNED	検 CHECKED	承認 APPROVED	図名 TITLE	外觀寸法
尺度 SCALE	1:15				品名 NAME	RPCキャビネットラック
					型式 MODEL	RPC-125J-68##
					図番 DRAWING No.	RPNC-122311

出

SETTSU 摂津金属工業株式会社