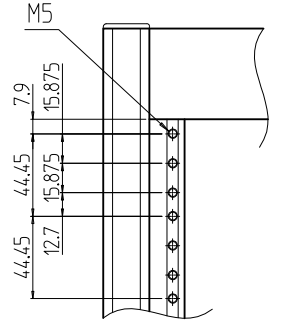
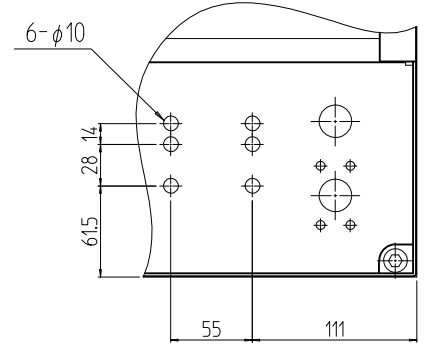
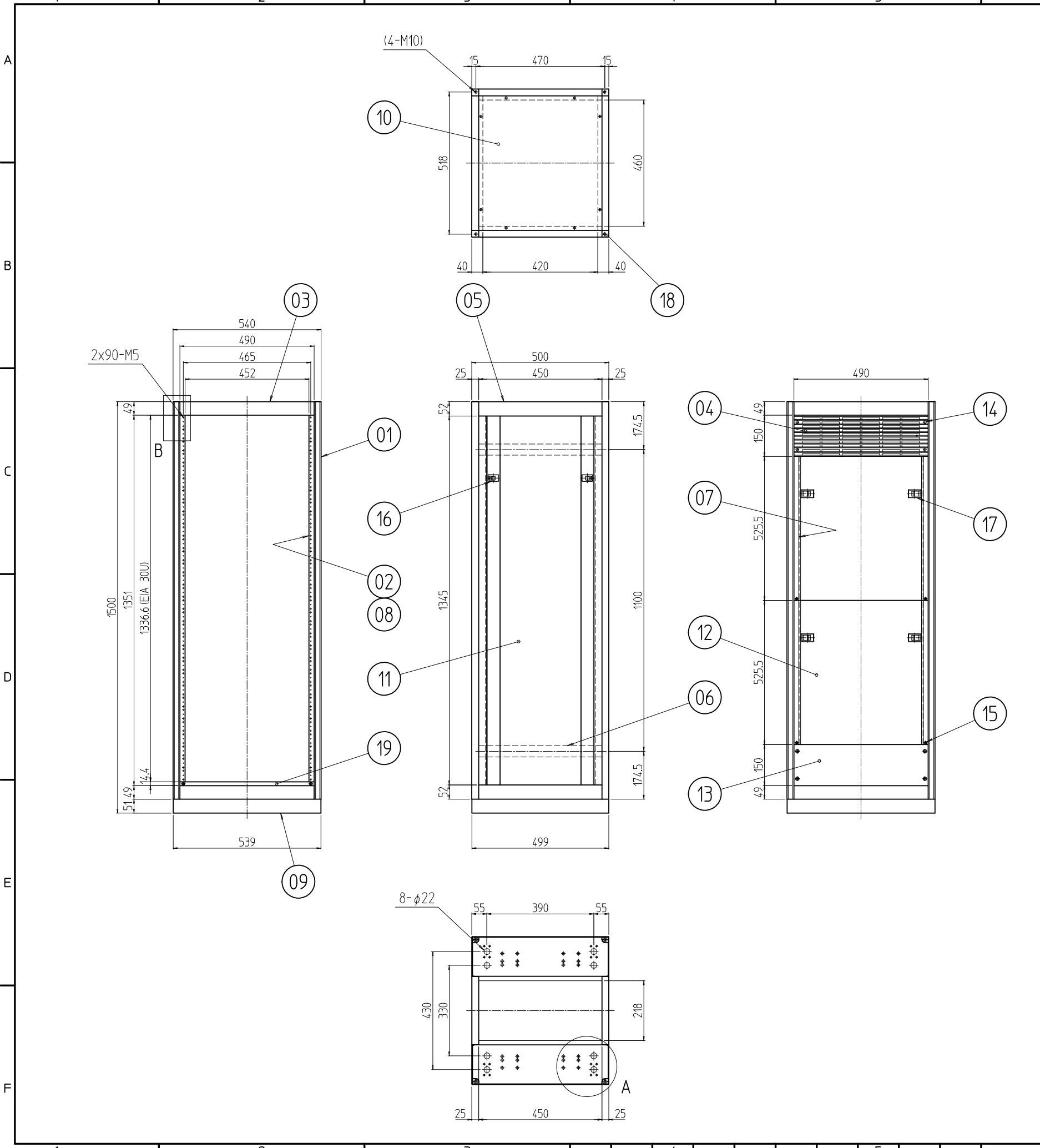


変更 REVISIONS			
回数 REV. MARK	日付 DATE	記事 CONTENTS	変更者 REVISED BY



1	19	ブラックパネル	アルミ押出型材	B2アルマイト
4	18	コーナーキャップ	PA6	「シルバーグレイ」
4	17	平面スライドラッチ	PC-PET	「ブラック」
4	16	ワンタッチパネルファスナ	PP/POM/ステンレスWPB	
4	15	後板ホック	黄銅	メッキ処理
4	14	パネルホルドネジ	黄銅	メッキ処理
1	13	ブラインドパネル		
2	12	後板	鋼板 t0.8	塗装色 (型式末尾「##」) [WG]:「ホワイトグレイ」メラミン塗装 [NI]:「ブラック」メラミン塗装
2	11	側板		
1	10	天板	鋼板 t1.6	
1	09	ベース2	鋼板 t2.0	「ブラック」メラミン塗装
2s	08	スリムラインナット	アルミ押出型材	化成被膜処理
2	07	リヤフレーム	A6063SS T6	
4	06	サイドフレーム(B)		
4	05	Dフレーム		
1	04	ベンチレーションパネル	アルミ押出型材	B2アルマイト
4	03	Wフレーム		
2	02	パネルマウントフレーム2		
4	01	Hフレーム		

個数 QUANTITY	No.	図番 DRAWING No.	部品名 PART NAME	材質 MATERIAL	仕上 FINISH

単位 UNIT	設計 DESIGNED	検閲 CHECKED	承認 APPROVED	図名 TITLE
mm				外觀寸法

尺度 SCALE	品名 NAME	型式 MODEL	図番 DRAWING No.
1:15	RPCキャビネットラック	RPC-150E-50##	RPNC-113111

出 出  
 SETTSU 摂津金属工業株式会社