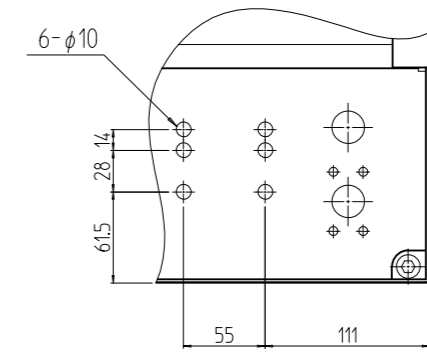
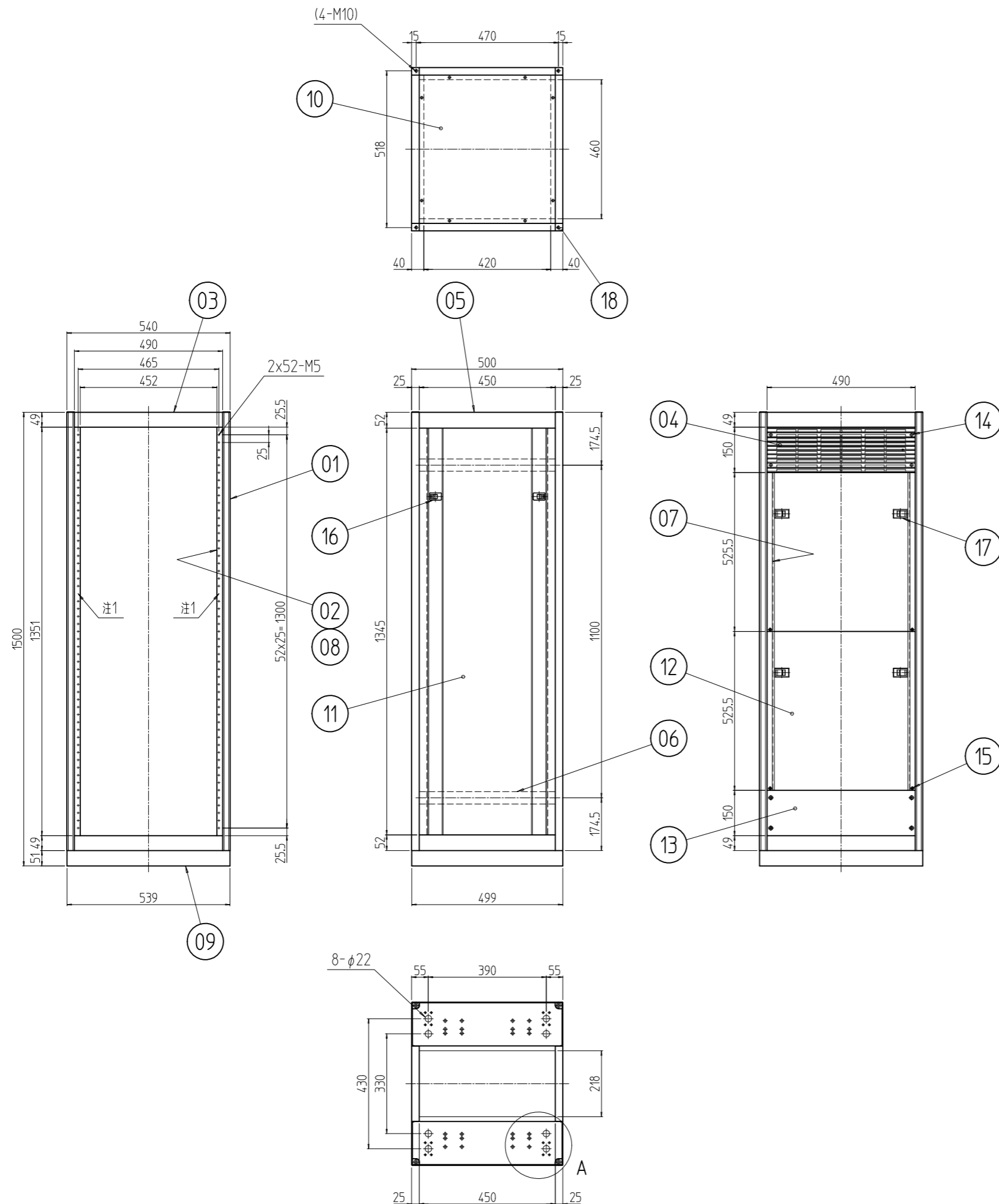


REVISIONS 変更			
回数 REV. MARK	日付 DATE	記事 CONTENTS	変更者 REVISED BY



A部詳細 (1:5)
(4ヶ所)

注1. 指示部はスリムラインネット継目のためM5タップがありません。

No.	図番	DRAWING No.	部品名	PART NAME	材質	MATERIAL	仕上	FINISH	
4	18		コーナーキャップ		PA6			「シルバーグレイ」	
4	17		平面スライドラッチ		PC-PET			「ブラック」	
4	16		ワンタッチパネルファスナ		PP/POM/ステンレスWPB				
4	15		後板フック		黄銅			メッキ処理	
4	14		パネルホールドネジ					メッキ処理	
1	13		ブラインドパネル						
2	12		後板		鋼板 t0.8			塗装色 (型式未定 [#]) [WG]:「ホワイトグレイ」メラミン塗装 [M]:「ブラック」メラミン塗装	
2	11		側板						
1	10		天板		鋼板 t1.6				
1	09		ベース2		鋼板 t2.0			「ブラック」メラミン塗装	
2s	08		スリムラインネット		アルミ押出形材			化成被膜処理	
2	07		リヤフレーム		A6063SS T6				
4	06		サイドフレーム(B)						
4	05		Dフレーム						
1	04		ベンチレーションパネル		アルミ押出形材			B2アルマイト	
4	03		Wフレーム						
2	02		パネルマウントフレーム2						
4	01		Hフレーム						
個数	No.	図番	DRAWING No.	部品名	PART NAME	材質	MATERIAL	仕上	FINISH
RPC-150J-50## 型式									

図番: RPNC-123111
図名: 外観寸法
品名: RPCキャビネットラック
型式: RPC-150J-50##

SETTSU 摂津金属工業株式会社