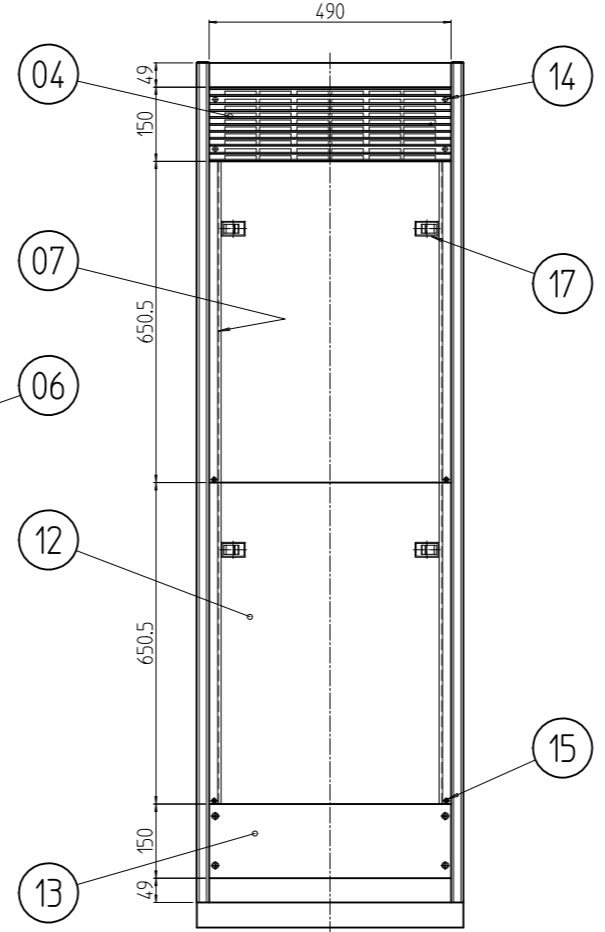
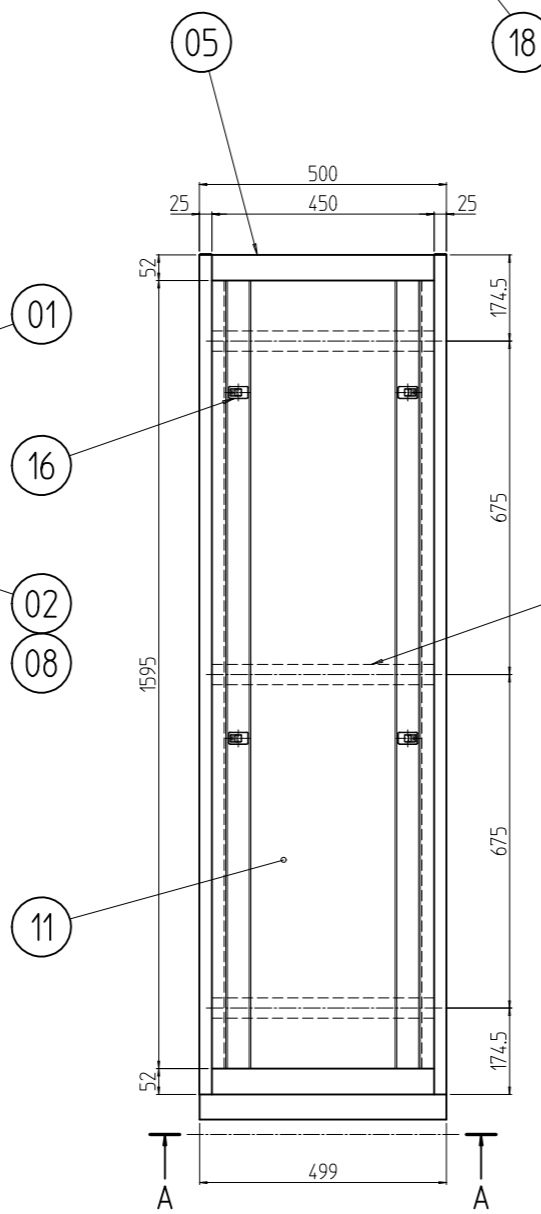
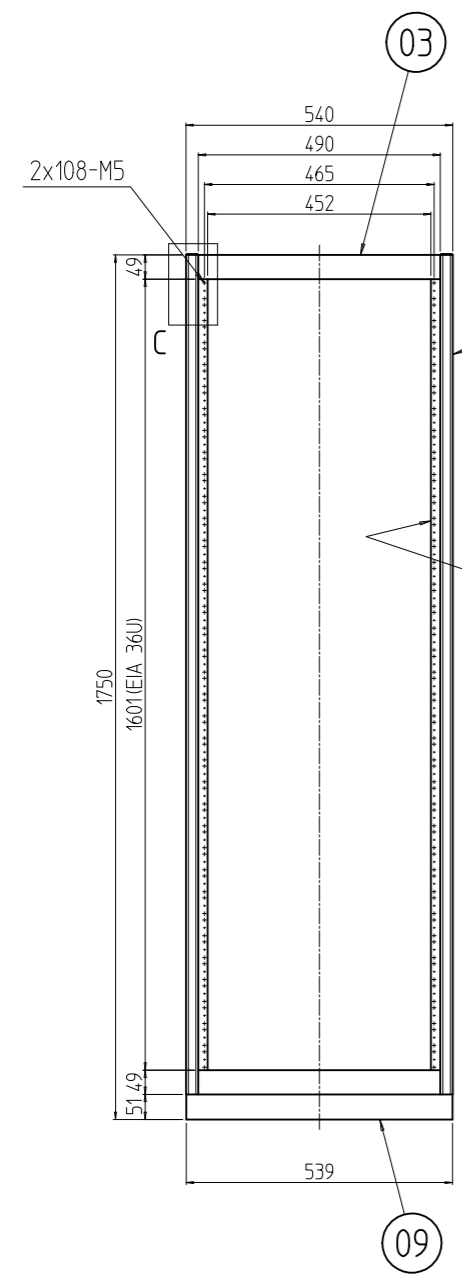
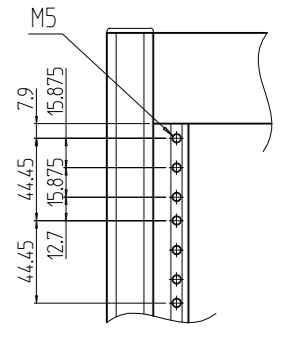
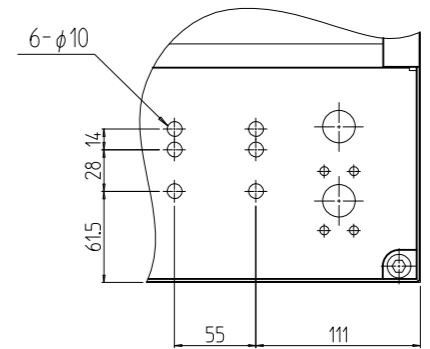
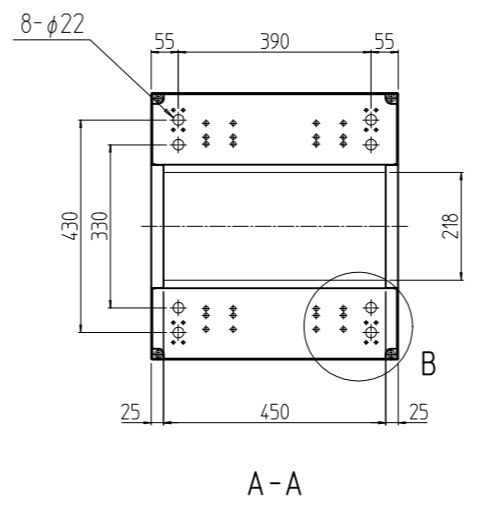
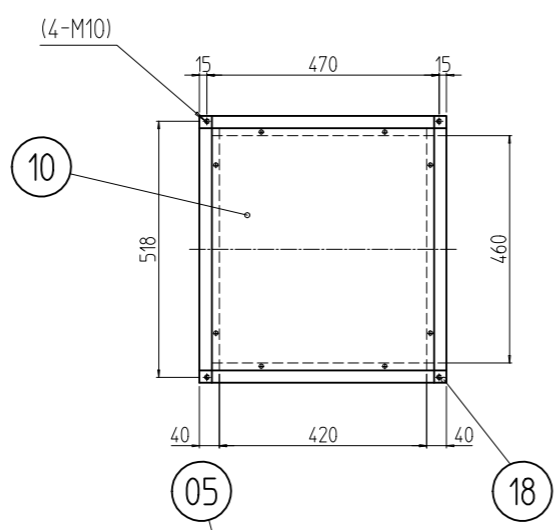


変更 REVISIONS			
回数 REV. MARK	日付 DATE	記事 CONTENTS	変更者 REVISED BY



No.	図番	DRAWING No.	部品名 PART NAME	材質 MATERIAL	仕上 FINISH
4	18		コーナーキャップ	PA6	「シルバーグレイ」
4	17		平面スライドラッチ	PC-PET	「ブラック」
8	16		ワンタッチパネルファスナ	PP/POM/ステンレスWPB	
4	15		後板ホック	黄銅	メッキ処理
4	14		パネルホルドネジ	黄銅	メッキ処理
1	13		ブラインドパネル		
2	12		後板	鋼板 t0.8	塗装色 (型式末尾「000」) [WG]:「ホワイトグレイ」メラミン塗装 [NI]:「ブラック」メラミン塗装
2	11		側板		
1	10		天板	鋼板 t1.6	
1	09		ベース2	鋼板 t2.0	「ブラック」メラミン塗装
2s	08		スリムラインナット	アルミ押出形材	化成被膜処理
2	07		リヤフレーム	A6063SS T6	
6	06		サイドフレーム(B)		
4	05		Dフレーム		
1	04		ベンチレーションパネル	アルミ押出形材	B2アルマイト
4	03		Wフレーム		
2	02		パネルマウントフレーム2		
4	01		Hフレーム		

数量 QUANTITY	No.	図番 DRAWING No.	部品名 PART NAME	材質 MATERIAL	仕上 FINISH
単位 UNIT	mm	設計 DESIGNED	検閲 CHECKED	承認 APPROVED	図名 TITLE
					外観寸法
尺度 SCALE	1:15				品名 NAME
					RPCキャビネットラック
					型式 MODEL
					RPC-175E-50##
					図番 DRAWING No.
					RPNC-114111

SETTSU 摂津金属工業株式会社