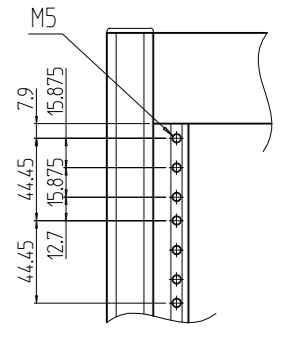
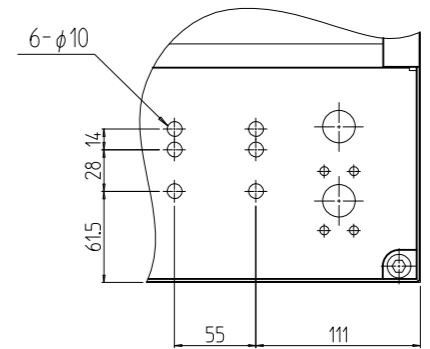
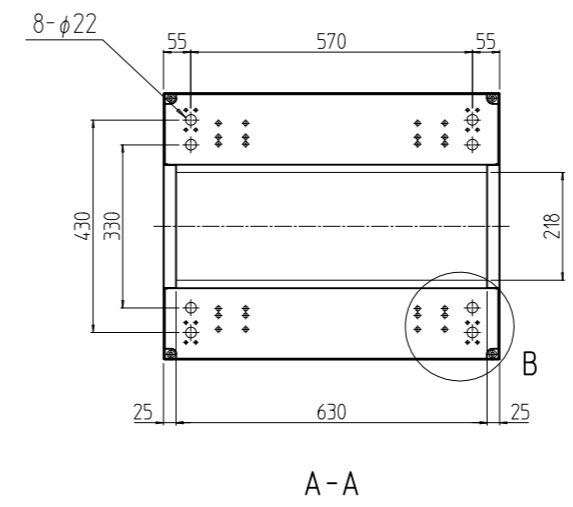
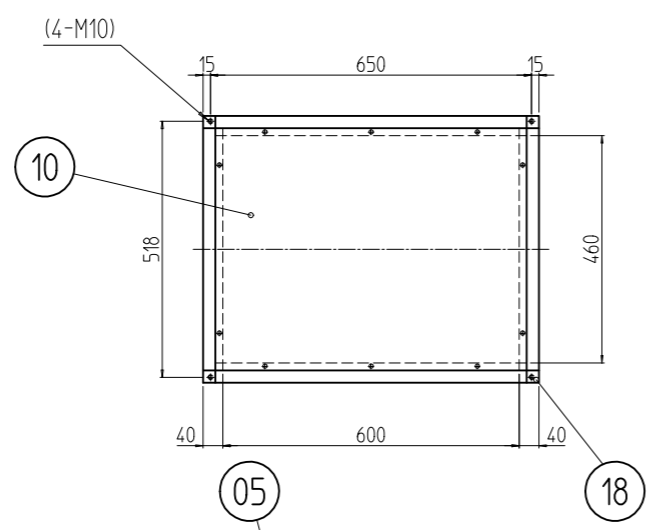
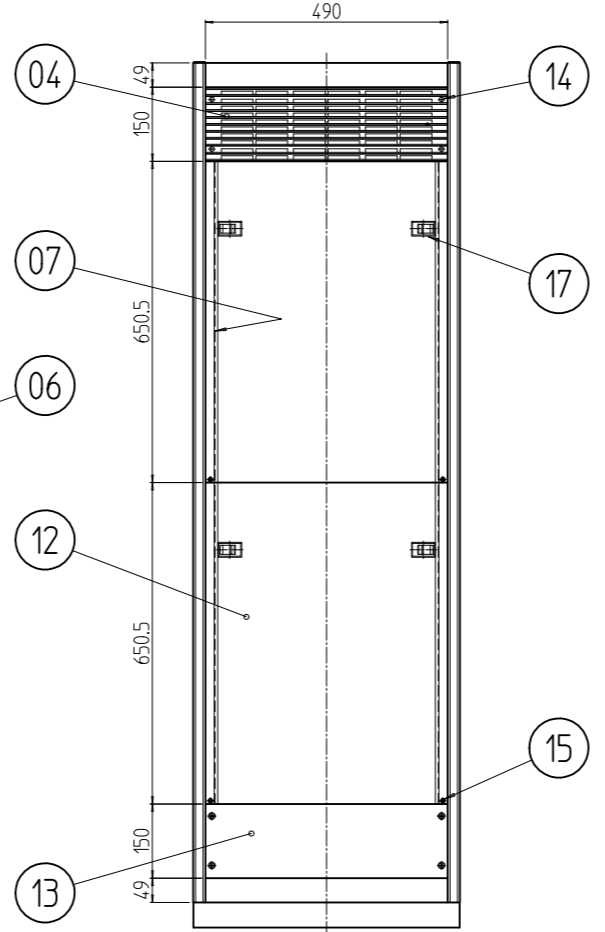
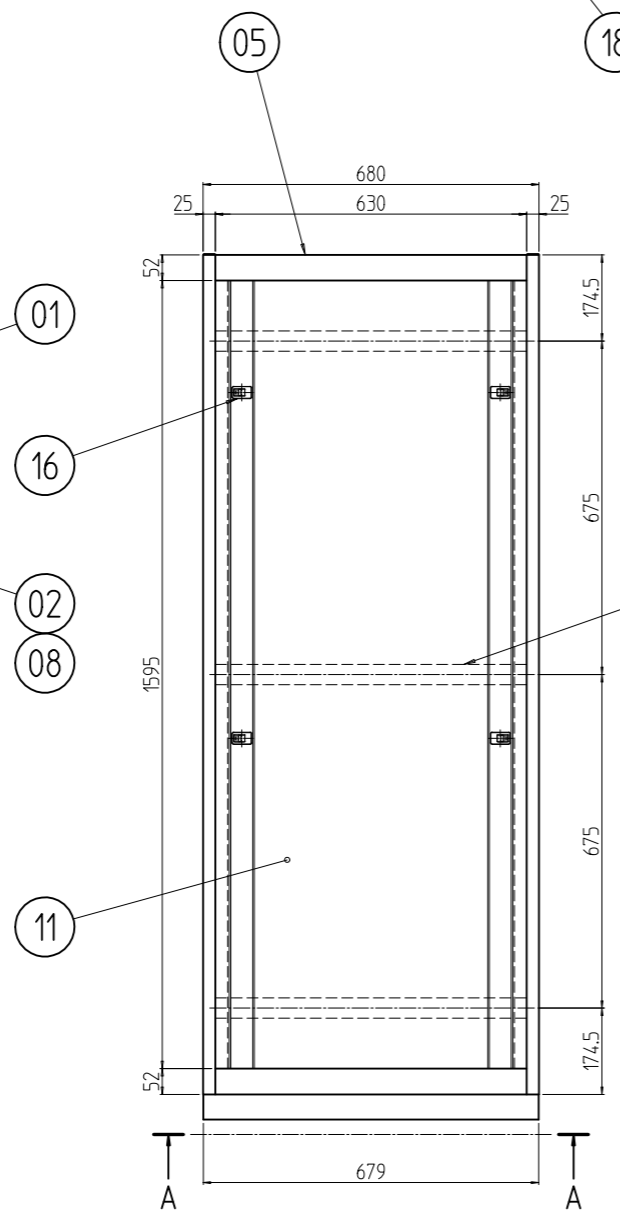
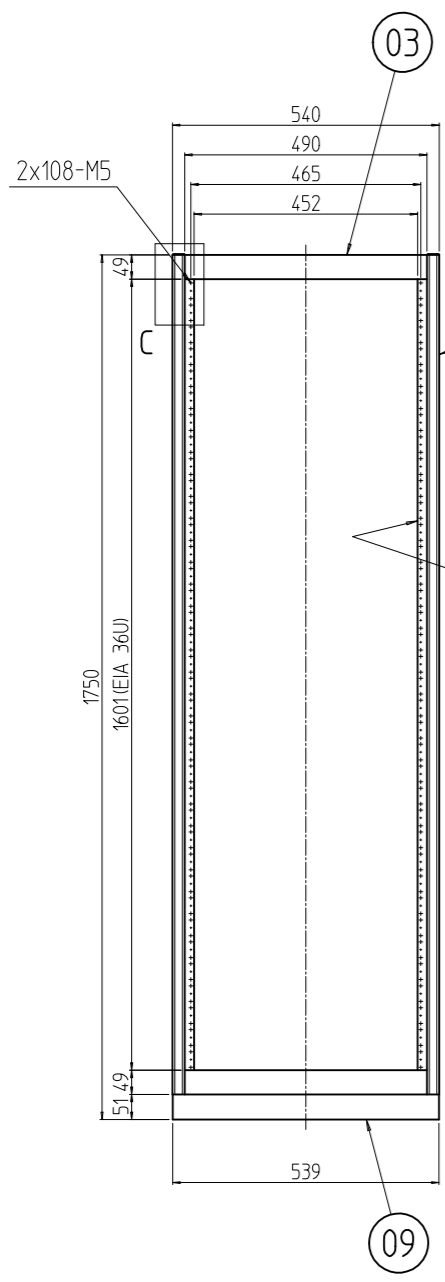


変更 REVISIONS			
回数 REV. MARK	日付 DATE	記事 CONTENTS	変更者 REVISED BY



B部詳細 (1:5)
(4ヶ所)

C部詳細 (1:4)



個数 QUANTITY	No.	図番 DRAWING No.	部品名 PART NAME	材質 MATERIAL	仕上 FINISH
4	18		コーナーキャップ	PA6	「シルバーグレイ」
4	17		平面スライドラッチ	PC-PET	「ブラック」
8	16		ワンタッチパネルファスナ	PP/POM/ステンレスWPB	
4	15		後板ホック	黄銅	メッキ処理
4	14		パネルホルドネジ		メッキ処理
1	13		ブラインドパネル	鋼板 t0.8	塗装色 (型式末尾「##」) [WG]:「ホワイトグレイ」メラミン塗装 [M]:「ブラック」メラミン塗装
2	12		後板		
2	11		側板	鋼板 t1.6	「ブラック」メラミン塗装
1	10		天板		
1	09		ベース2	鋼板 t2.0	化成被膜処理
2s	08		スリムラインナット	アルミ押出型材	B2アルマイト
2	07		リヤフレーム	A6063SS T6	
6	06		サイドフレーム(B)	アルミ押出型材	
4	05		Dフレーム		
1	04		ベンチレーションパネル		
4	03		Wフレーム	パネルmountフレーム2	
2	02				
4	01		Hフレーム		

単位 UNIT	mm	設計 DESIGNED	検査 CHECKED	承認 APPROVED	図名 TITLE	外觀寸法
尺度 SCALE	1:15	出			品名 NAME	RPCキャビネットラック
型式 MODEL					型式 MODEL	RPC-175E-68##
図番 DRAWING No.					RPNC-114311	

SETTSU 摂津金属工業株式会社