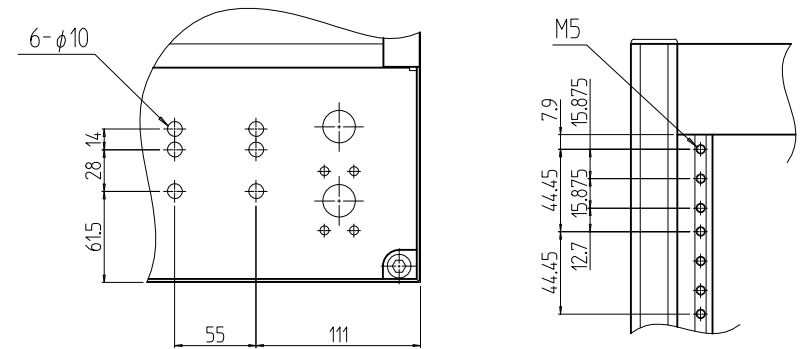
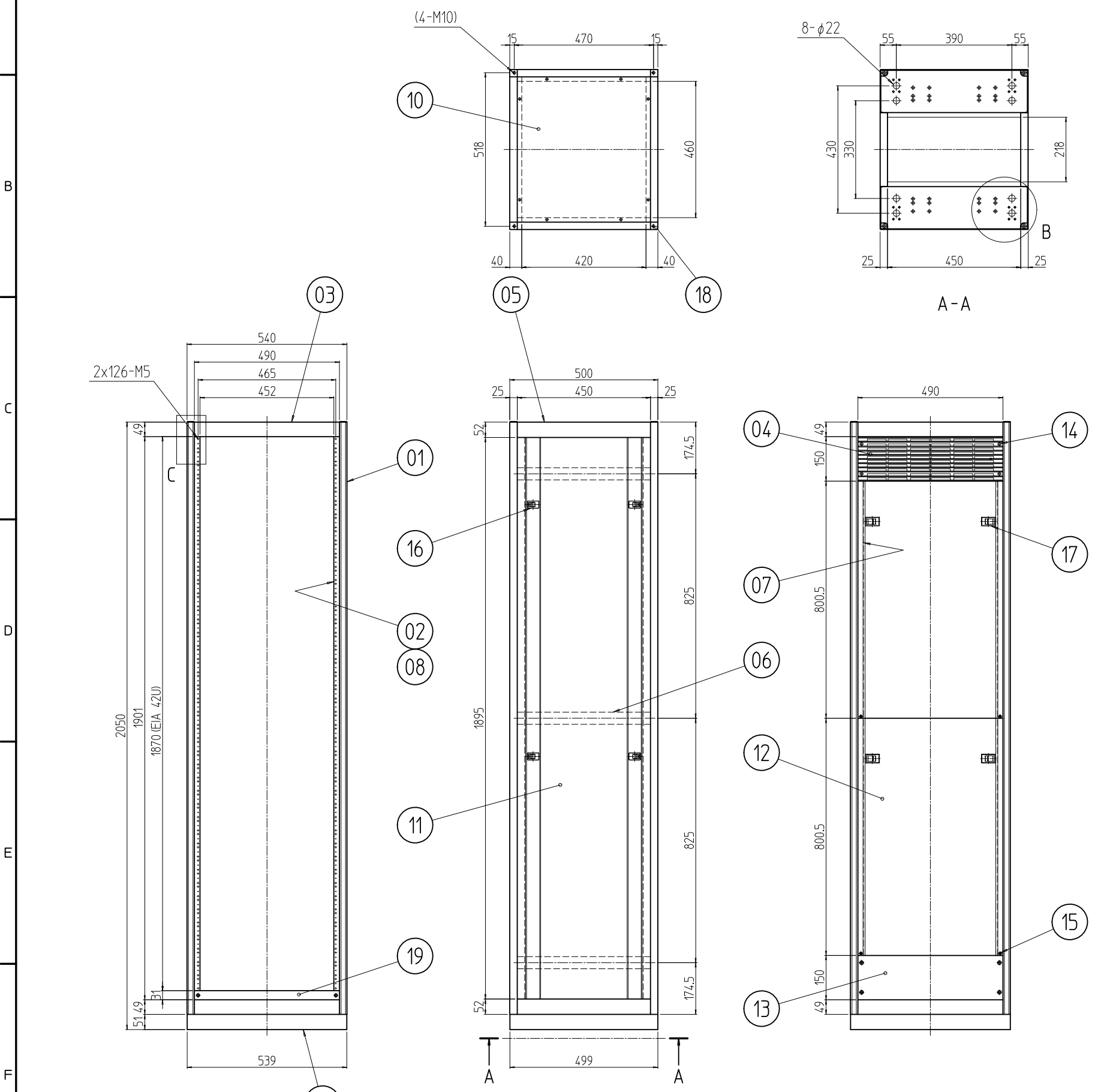


変更 REVISIONS			
回数 REV. MARK	日付 DATE	記事 CONTENTS	変更者 REVISED BY



B部詳細 (1:5)
(4ヶ所)

C部詳細 (1:4)

No.	図番	DRAWING No.	部品名	PART NAME	材質	MATERIAL	仕上	FINISH
1	19		ブラックパネル		アルミ押出形材		B2アルマイト	
4	18		コーナーキャップ		PA6		[シルバーグレイ]	
4	17		平面スライドラッチ		PC-PET		[ブラック]	
8	16		ワンタッチパネルファスナ		PP/POM/ステンレスWPB			
4	15		後板ホック		黄銅		メッキ処理	
4	14		パネルホルドネジ		黄銅		メッキ処理	
1	13		ブラインドパネル					
2	12		後板		鋼板 t0.8		塗装色 (艶式未見 [###])	
2	11		側板				[WG]: [ホワイトグレイ]メラミン塗装	
1	10		天板		鋼板 t1.6		[NI]: [ブラック]メラミン塗装	
1	09		ベース2		鋼板 t2.0		[ブラック]メラミン塗装	
2s	08		スリムラインナット		アルミ押出形材		化成被膜処理	
2	07		リヤフレーム		A6063SS T6			
6	06		サイドフレーム(B)					
4	05		Dフレーム					
1	04		ベンチレーションパネル		アルミ押出形材		B2アルマイト	
4	03		Wフレーム					
2	02		パネルマウントフレーム2					
4	01		Hフレーム					

数量	No.	図番	DRAWING No.	部品名	PART NAME	材質	MATERIAL	仕上	FINISH

単位	mm	設計	検	承認	図名	外觀寸法	
SCALE	1:15	DESIGNED	CHECKED	APPROVED	品名	RPCキャビネットラック	
型式					型式	RPC-205E-50##	
					図番	RPNC-115111	

SETTSU 摂津金属工業株式会社