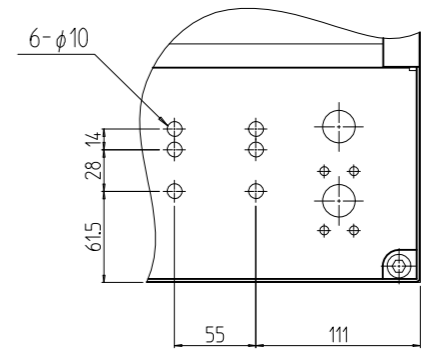
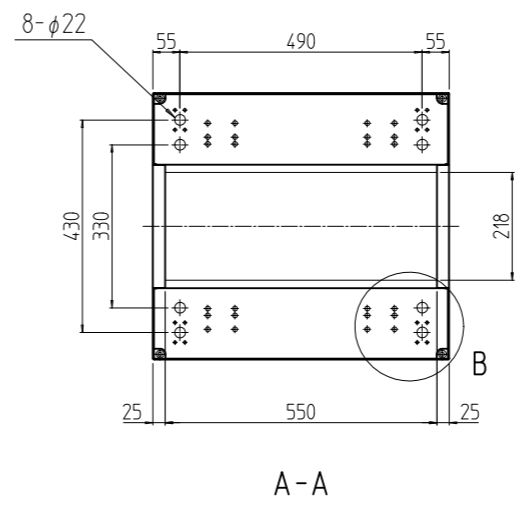
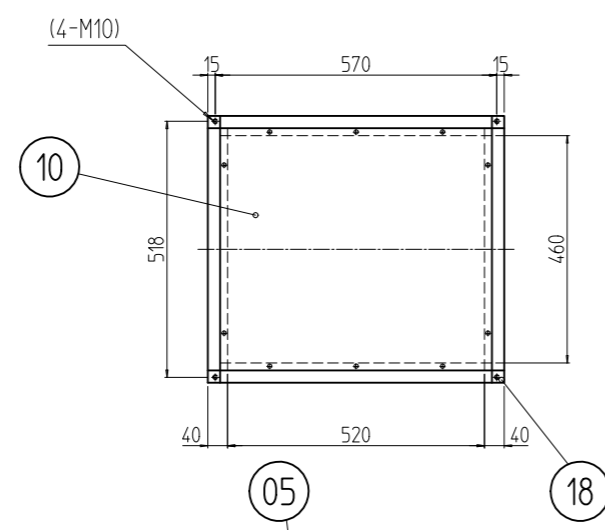
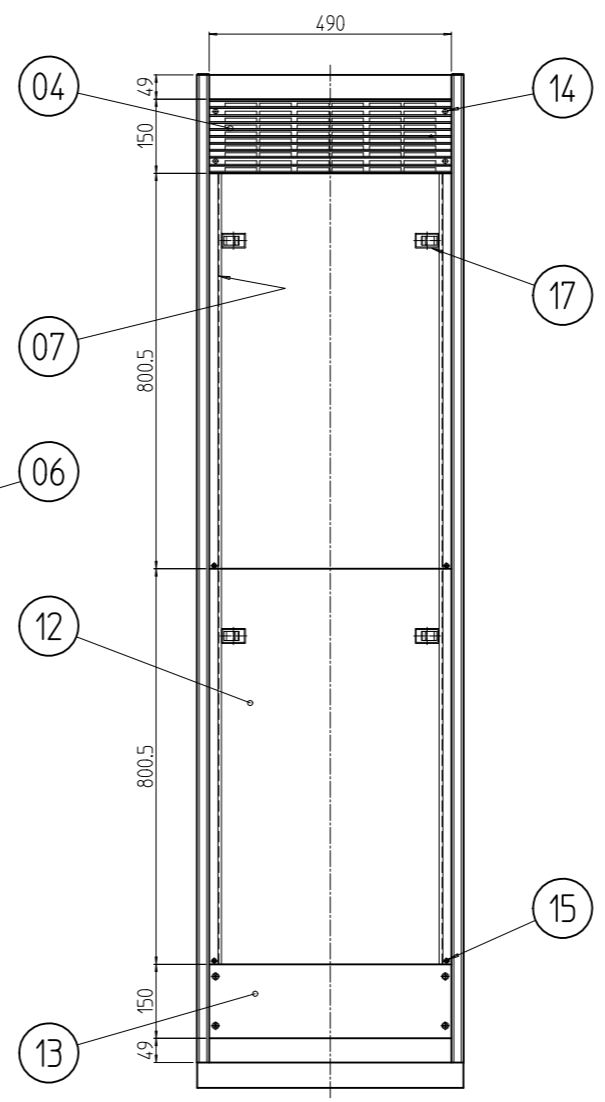
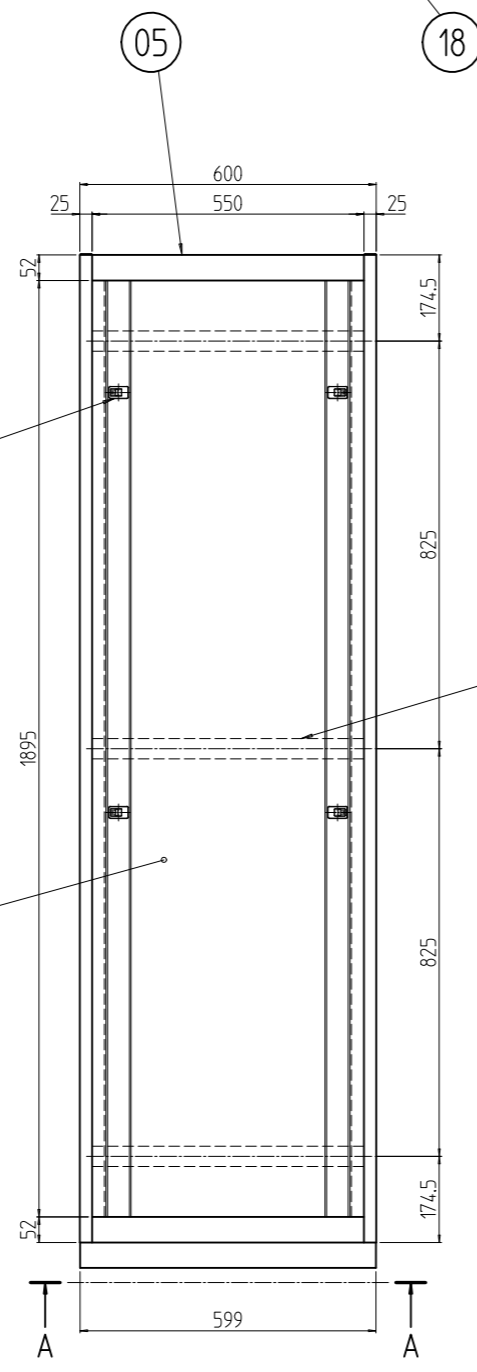
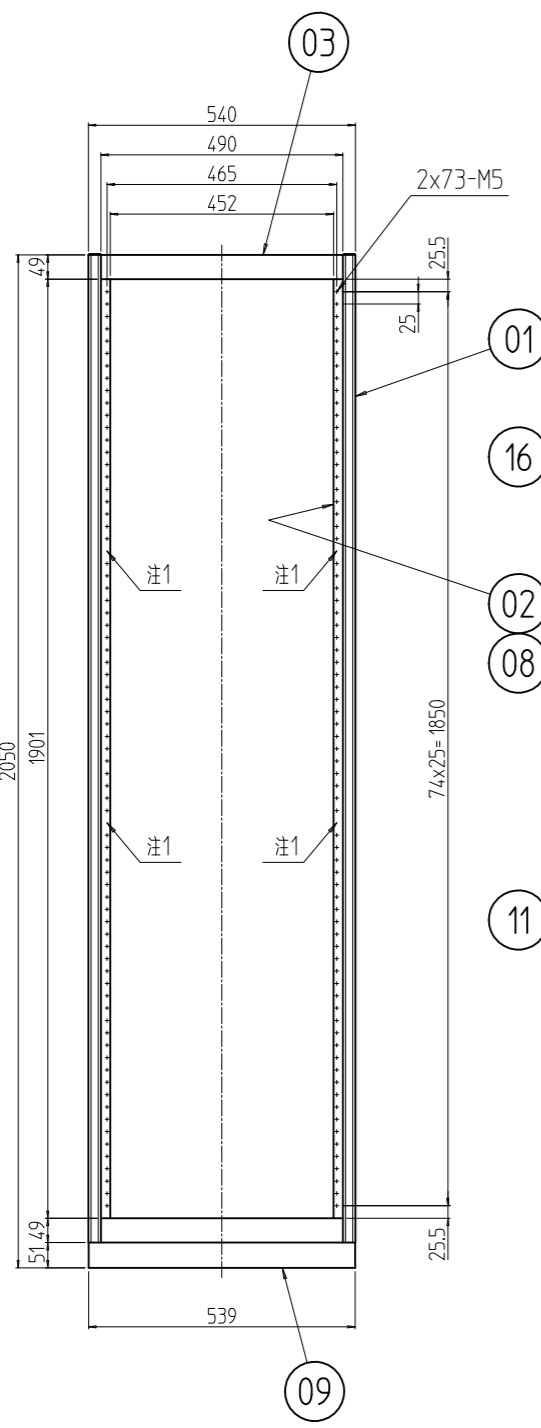


変更 REVISIONS			
回数 REV. MARK	日付 DATE	記事 CONTENTS	変更者 REVISED BY



B部詳細 (1:5)
(4ヶ所)

注1. 指示部はスリムラインナット継目のためM5タップがありません。



数量 QUANTITY	図番 No.	部品名 PART NAME	材質 MATERIAL	仕上 FINISH	
4	18	コーナーキャップ	PA6	「シルバーグレイ」	
4	17	平面スライドラッチ	PC-PET	「ブラック」	
8	16	ワンタッチパネルファスナ	PP/POM/ステンレスWPB		
4	15	後板ホック	黄銅	メッキ処理	
4	14	パネルホルドネジ		メッキ処理	
1	13	ブラインドパネル	鋼板 t0.8	塗装色 (型式末尾「##」) [WG]:「ホワイトグレイ」メラミン塗装 [NI]:「ブラック」メラミン塗装	
2	12	後板			
2	11	側板			
1	10	天板	鋼板 t1.6	B2アルマイト	
1	09	ベース2	鋼板 t2.0		「ブラック」メラミン塗装
2s	08	スリムラインナット	アルミ押出型材		化成被膜処理
2	07	リヤフレーム	A6063SS T6		
6	06	サイドフレーム(B)			
4	05	Dフレーム			
1	04	ベンチレーションパネル	アルミ押出型材		
4	03	Wフレーム			
2	02	パネルマウントフレーム2			
4	01	Hフレーム			

図番 No.	図番 DRAWING No.	部品名 PART NAME	材質 MATERIAL	仕上 FINISH

単位 UNIT	mm	設計 DESIGNED	検閲 CHECKED	承認 APPROVED	図名 TITLE	外觀寸法
尺度 SCALE	1:15				品名 NAME	RPCキャビネットラック
					型式 MODEL	RPC-205J-60##
					図番 DRAWING No.	RPNC-125211

SETTSU 摂津金属工業株式会社