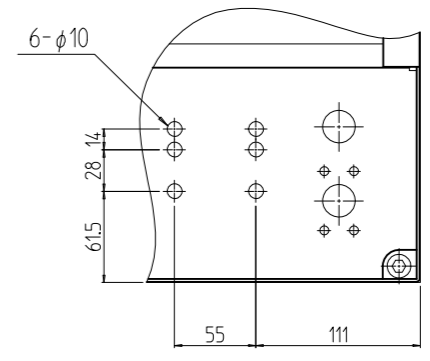
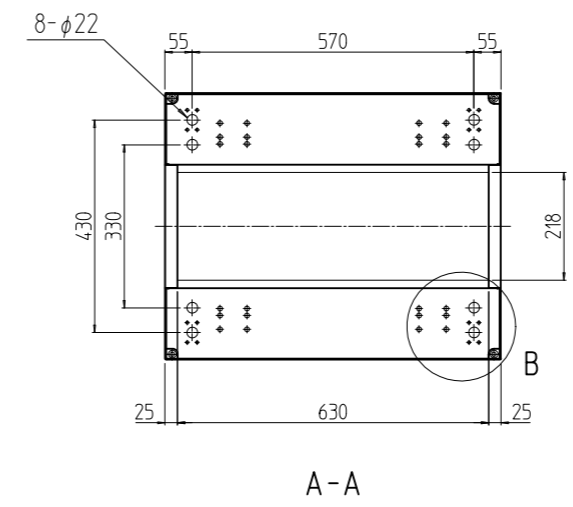
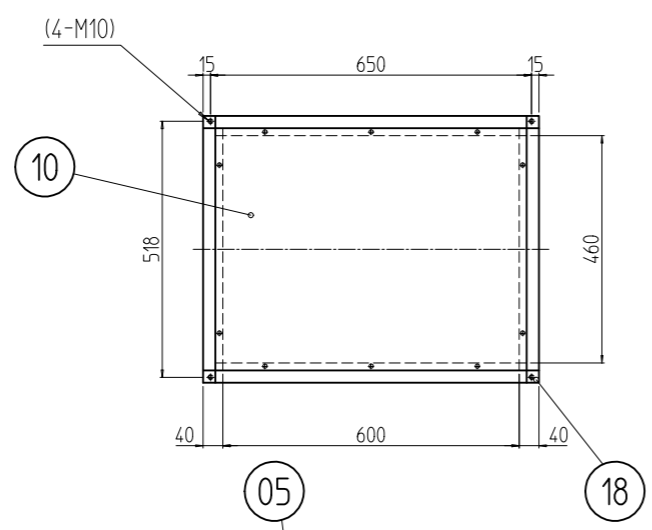
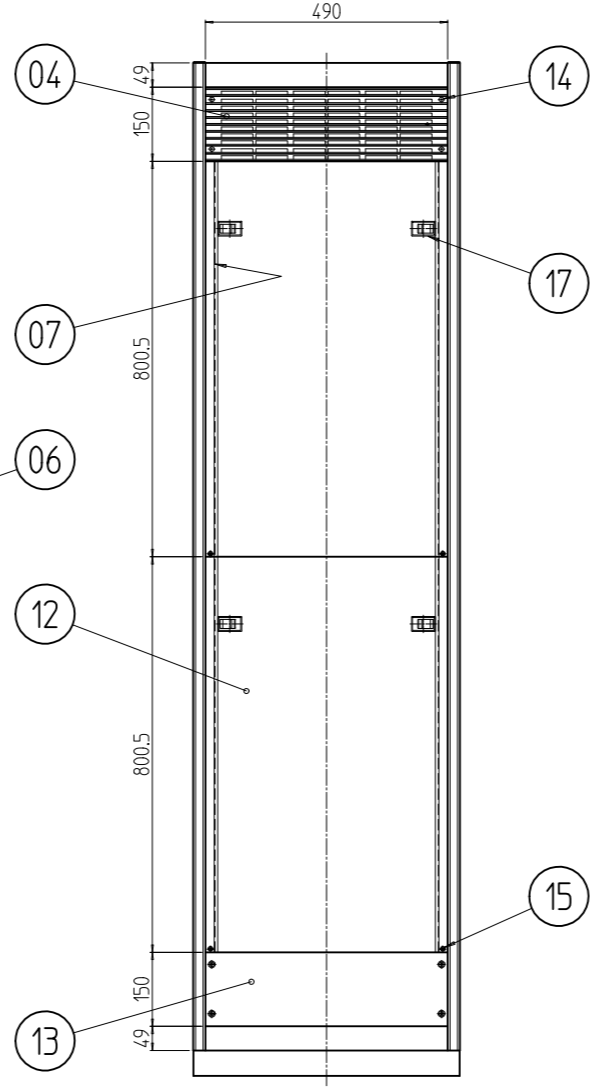
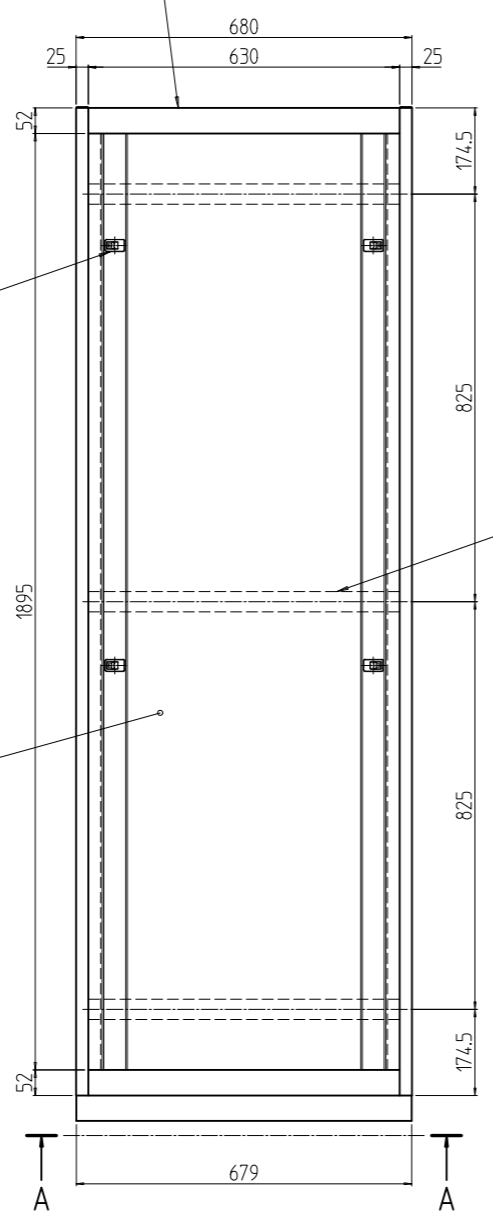
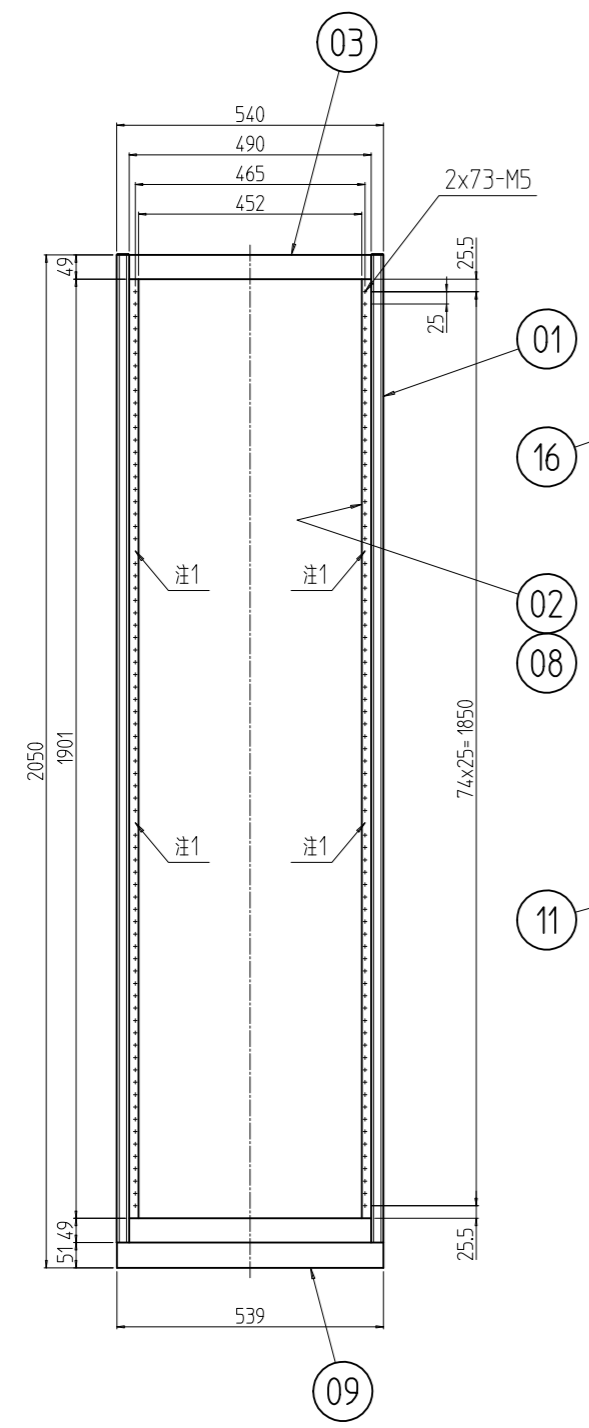


| 変更 REVISIONS |         |             |                |
|--------------|---------|-------------|----------------|
| 回数 REV. MARK | 日付 DATE | 記事 CONTENTS | 変更者 REVISED BY |
|              |         |             |                |



B部詳細 (1:5)  
(4ヶ所)

注1. 指示部はスリムラインナット継目のためM5タップがありません。



| 数量 QUANTITY | No. | 図番 DRAWING No. | 部品名 PART NAME | 材質 MATERIAL     | 仕上 FINISH   |
|-------------|-----|----------------|---------------|-----------------|---|
| 4           | 18  |                | コーナーキャップ      | PA6             | 「シルバーグレイ」   |
| 4           | 17  |                | 平面スライドラッチ     | PC-PET          | 「ブラック」  |
| 8           | 16  |                | ワンタッチパネルファスナ  | PP/POM/ステンレスWPB |   |
| 4           | 15  |                | 後板ホック         | 黄銅              | メッキ処理   |
| 4           | 14  |                | パネルホルドネジ      | 黄銅              | メッキ処理   |
| 1           | 13  |                | ブラインドパネル      |                 |   |
| 2           | 12  |                | 後板            | 鋼板 t0.8         | 塗装色 (艶式未施(##))<br>[WG]:「ホワイトグレイ」メラミン塗装<br>[NI]:「ブラック」メラミン塗装 |
| 2           | 11  |                | 側板            |                 |   |
| 1           | 10  |                | 天板            | 鋼板 t1.6         |   |
| 1           | 09  |                | ベース2          | 鋼板 t2.0         | 「ブラック」メラミン塗装  |
| 2s          | 08  |                | スリムラインナット     | アルミ押出型材         | 化成被膜処理  |
| 2           | 07  |                | リヤフレーム        | A6063SS T6      |   |
| 6           | 06  |                | サイドフレーム(B)    |                 |   |
| 4           | 05  |                | Dフレーム         |                 |   |
| 1           | 04  |                | ベンチレーションパネル   | アルミ押出型材         | B2アルマイト   |
| 4           | 03  |                | Wフレーム         |                 |   |
| 2           | 02  |                | パネルマウントフレーム2  |                 |   |
| 4           | 01  |                | Hフレーム         |                 |   |

|                   |                   |                |                |
|-------------------|-------------------|----------------|----------------|
| 図名<br>TITLE       | 外観寸法              |                |                |
| 品名<br>NAME        | RPCキャビネットラック      |                |                |
| 型式<br>MODEL       | RPC-205J-68##     |                |                |
| 図番<br>DRAWING No. | RPNC-125311       |                |                |
| 単位<br>UNIT        | mm                | 設計<br>DESIGNED | 承認<br>APPROVED |
| 尺度<br>SCALE       | 1:15              | 検査<br>CHECKED  |                |
| 出                 | SETTSU 摂津金属工業株式会社 |                |                |