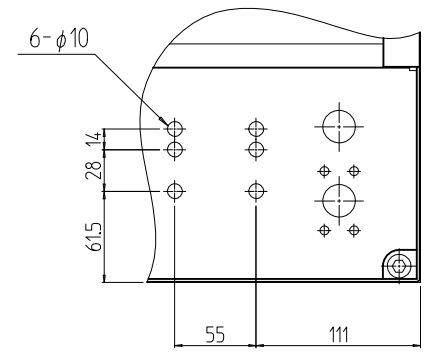
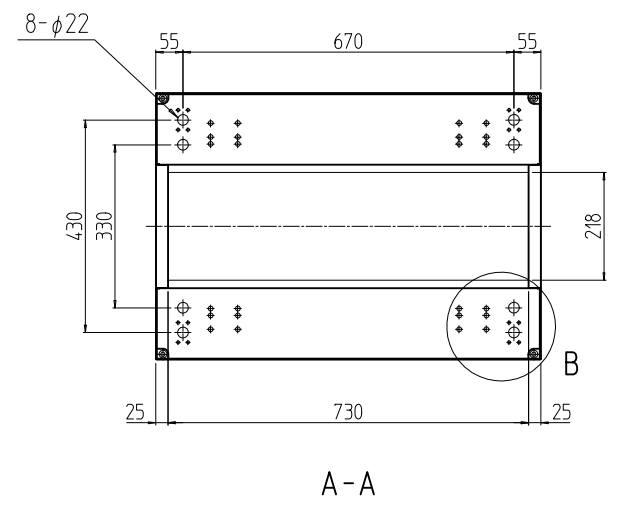
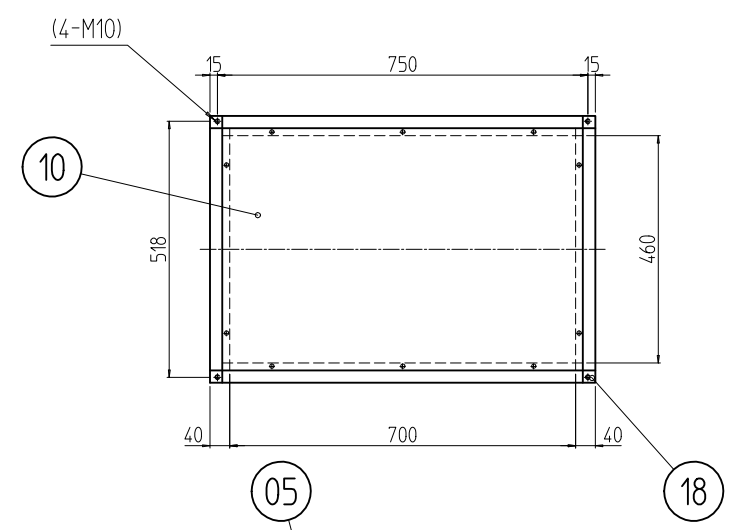
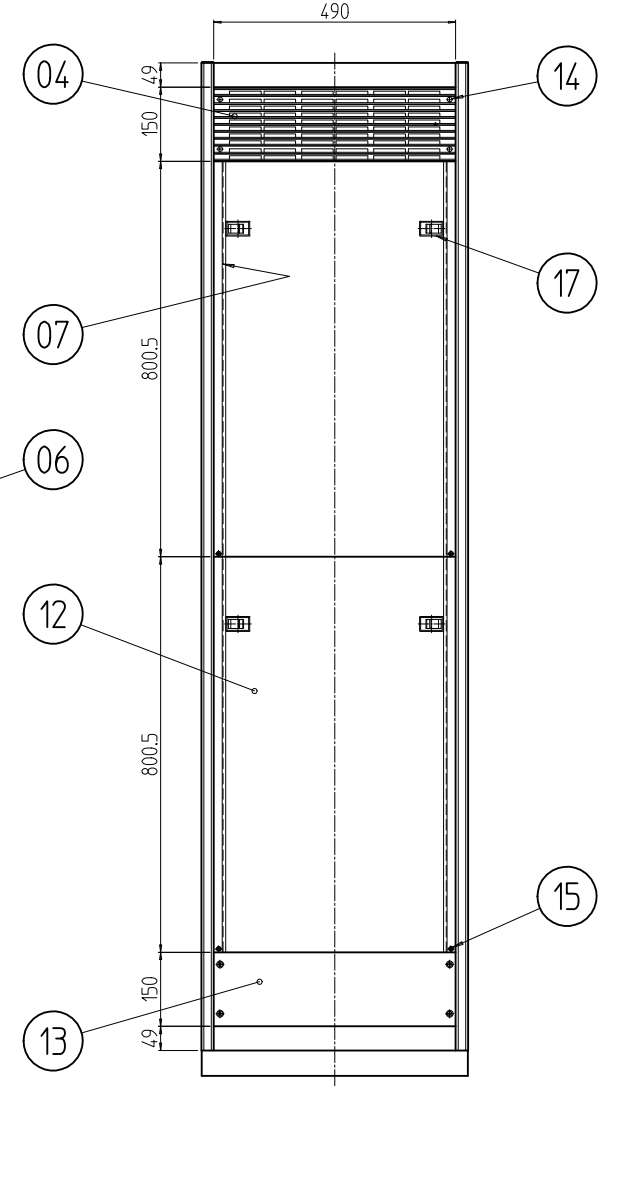
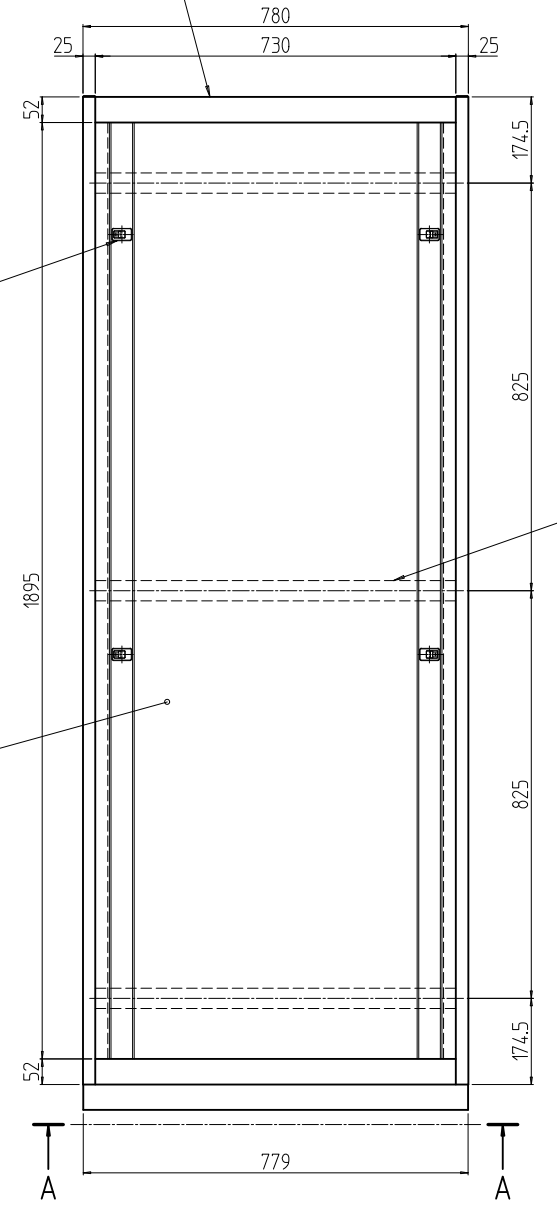
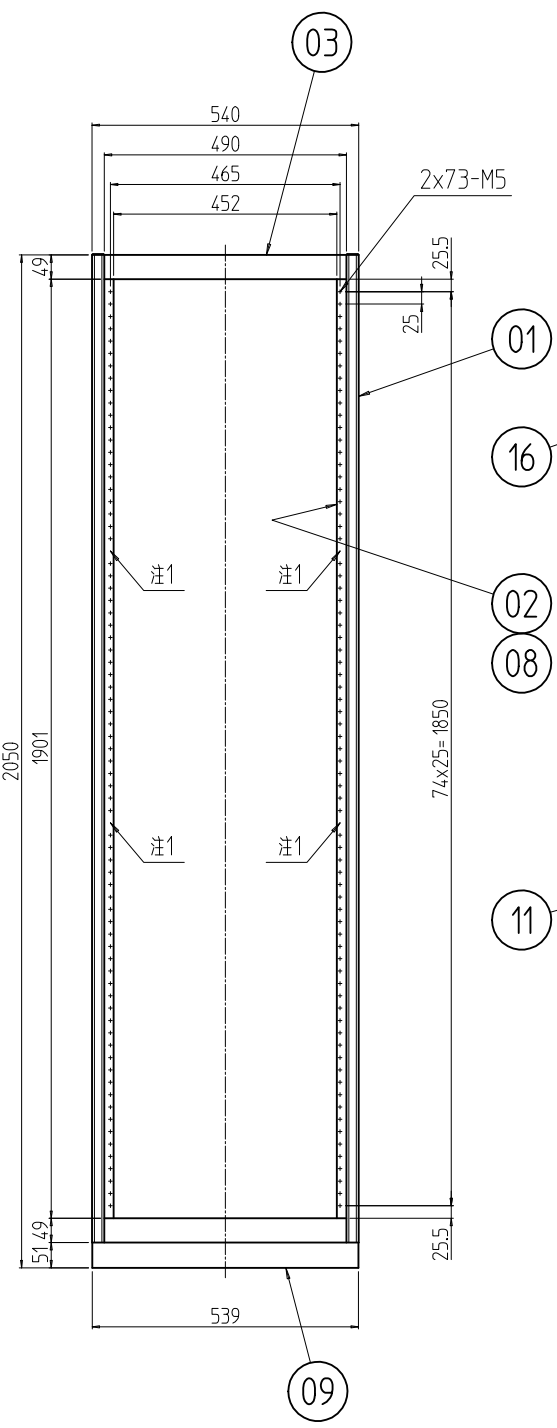


変更 REVISIONS			
回数 REV. MARK	日付 DATE	記事 CONTENTS	変更者 REVISED BY



B部詳細 (1:5)
(4ヶ所)

注1. 指示部はスリムラインナット継目のためM5タップがありません。



個数 QUANTITY	No.	図番 DRAWING No.	部品名 PART NAME	材質 MATERIAL	仕上 FINISH
4	18		コーナーキャップ	PA6	[シルバーグレイ]
4	17		平面スライドラッチ	PC-PET	[ブラック]
8	16		ワンタッチパネルファスナ	PP/POM/ステンレスWPB	
4	15		後板ホック	黄銅	メッキ処理
4	14		パネルホルドネジ	黄銅	メッキ処理
1	13		ブラインドパネル		
2	12		後板	鋼板 t0.8	塗装色 (艶未施 [##]) [WG]: [ホワイトグレイ]メラミン塗装 [NI]: [ブラック]メラミン塗装
2	11		側板		
1	10		天板	鋼板 t1.6	
1	09		ベース2	鋼板 t2.0	[ブラック]メラミン塗装
2s	08		スリムラインナット	アルミ押出型材	化成被膜処理
2	07		リヤフレーム	A6063SS T6	
6	06		サイドフレーム(B)		
4	05		Dフレーム		
1	04		ベンチレーションパネル	アルミ押出型材	B2アルマイト
4	03		Wフレーム		
2	02		パネルマウントフレーム2		
4	01		Hフレーム		

図番 No.	図名 TITLE	単位 UNIT	設計 DESIGNED	検図 CHECKED	承認 APPROVED	図名 TITLE
		mm				外観寸法
						品名 NAME
						RPCキャビネットラック
						型式 MODEL
						RPC-205J-78##
						図番 DRAWING No.
						RPNC-125411

出 図
SETTSU 摂津金属工業株式会社