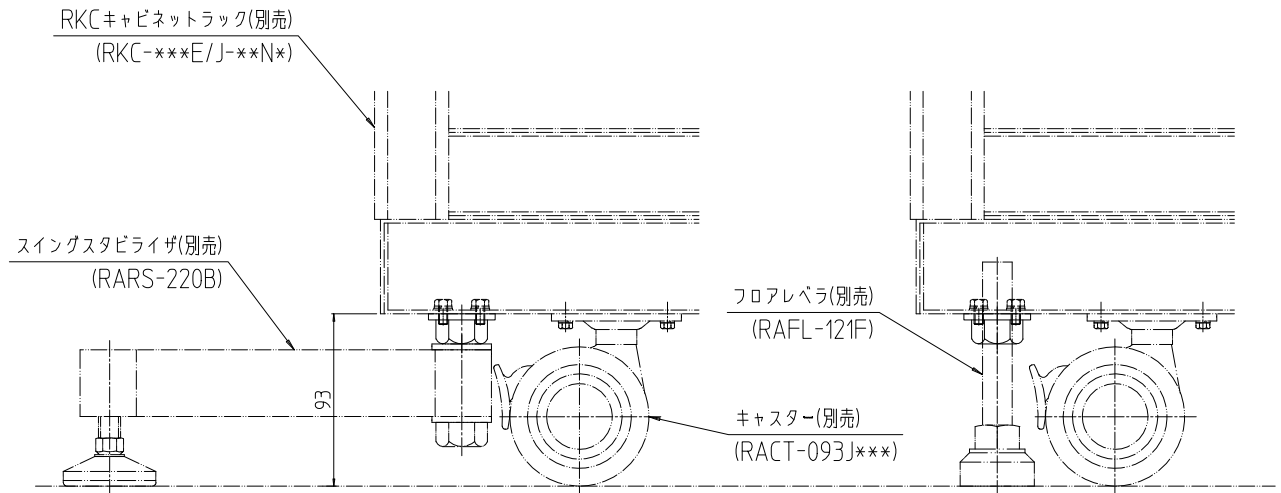
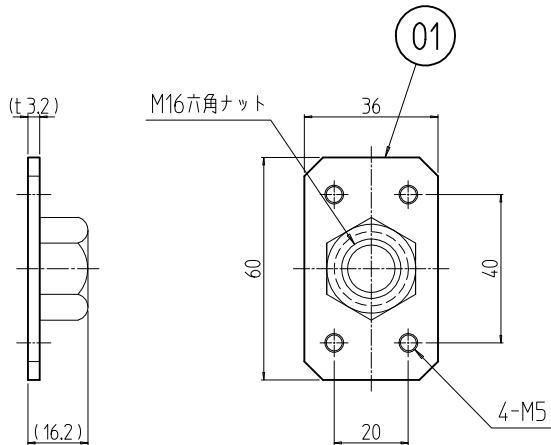


変更
REVISIONS

回数 REV. MARK	日付 DATE	記事 CONTENTS	変更者 REVISED BY



取付参考図 (1 : 4)

2	01		M16ナットプレート	鋼板 t3.2	[ブラック]メラミン塗装
個数 QUANTITY	No.	図番 DRAWING No.	部品名 PART NAME	材質 MATERIAL	仕上 FINISH
		単位 UNIT	設計 DESIGNED	検 CHECKED	承認 APPROVED
		mm			
		尺度 SCALE	図名 TITLE		
		1 : 2	外観寸法		
			品名 NAME		
			ナットプレート		
			型式 MODEL		
			RAFL-M16NP		
			番 DRAWING No.		
			RAFL-030111		



SETTSU 摂津金属工業株式会社