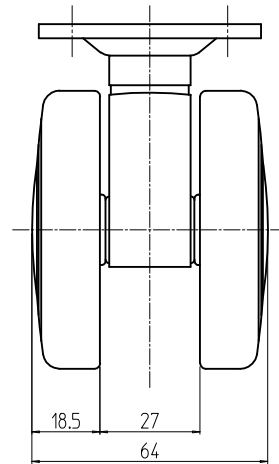
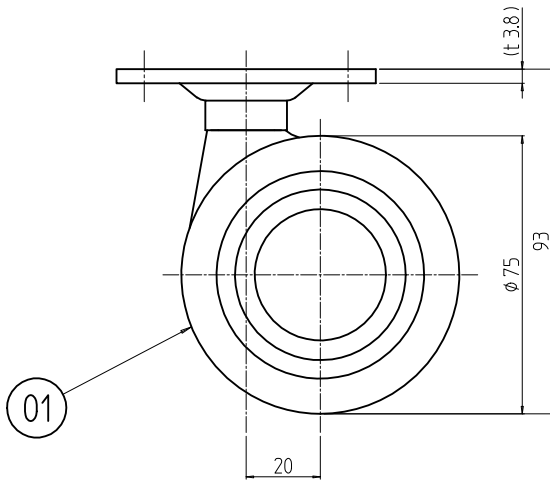
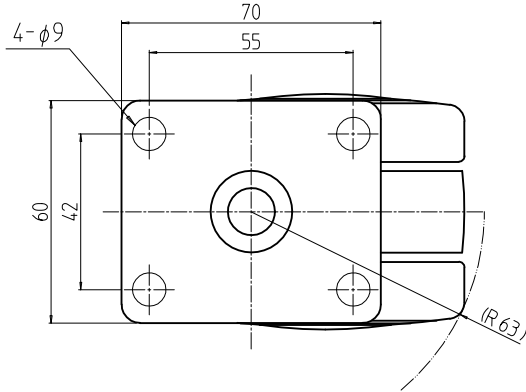


1 2 3 4

変更
REVISIONS

回数 REV. MARK	日付 DATE	記事 CONTENTS	変更者 REVISED BY

A
B
C
D
E
F



2	01	双輪キャスター(自在ストッパー無)		ポリamid/鋼板/SWCH	[ブラック]/メッキ処理
個数 QUANTITY	No.	図番 DRAWING No.	部品名 PART NAME	材質 MATERIAL	仕上 FINISH
MODEL 型式 RACT-093JNT	単位 UNIT		設計 DESIGNED	検図 CHECKED	承認 APPROVED
	尺度 SCALE		図名 TITLE		
	1:2		品名 NAME		
		品名 NAME			双輪キャスター(自在ストッパー無)
型式 MODEL		品名 NAME			RACT-093JNT
図番 DRAWING No.		図番 DRAWING No.			RACT-100211
SETTSU		摂津金属工業株式会社			RACT-100211

1 2 3 A4V-A