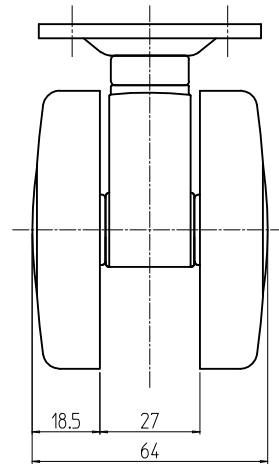
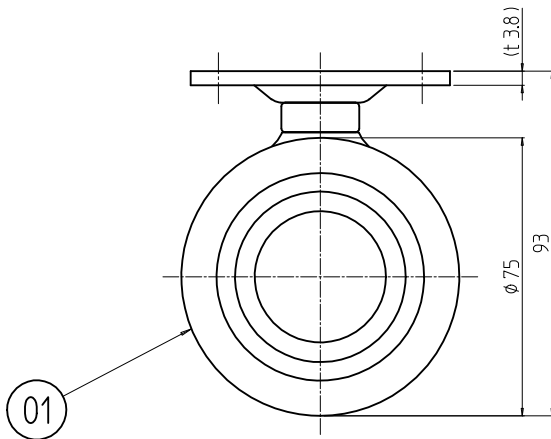
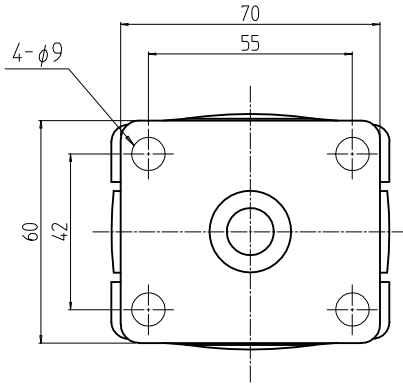


1 2 3 4

A
B
C
D
E
F

REVISIONS 変更			
回数 REV. MARK	日付 DATE	記事 CONTENTS	変更者 REVISED BY



2	01		双輪キャスター(固定)	ポリamid/鋼板/SWCH	[ブラック]/メッキ処理
個数 QUANTITY	No.	図番 DRAWING No.	部品名 PART NAME	材質 MATERIAL	仕上 FINISH
RACT-093KNT 型式	MODEL	単位 UNIT	mm	設計 DESIGNED	検図 CHECKED
		尺度 SCALE	1:2	承認 APPROVED	
		図名 TITLE 外觀寸法			
		品名 NAME 双輪キャスター(固定)			
型式 MODEL RACT-093KNT				図番 DRAWING No. RACT-100311	

SETTSU 摂津金属工業株式会社

1 2 3 A4V-A