

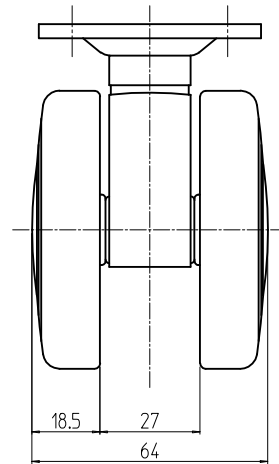
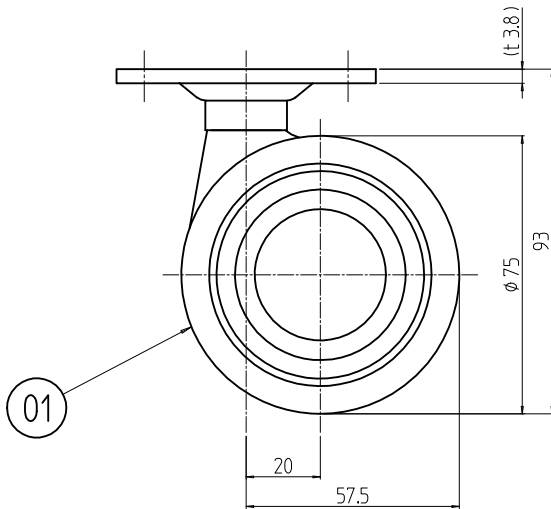
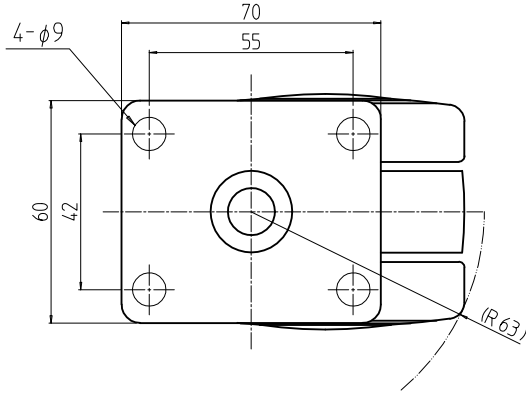
1 2 3 4

変更

REVISIONS

回数 REV. MARK	日付 DATE	記事 CONTENTS	変更者 REVISED BY

A
B
C
D
E
F



2	01	双輪キャスター(自在ストッパー無)			巧トマ/イ10/黒/SWCH	[ブラック]/メッキ処理
個数 QUANTITY	No.	図番 DRAWING No.	部品名 PART NAME		材質 MATERIAL	仕上 FINISH
MODEL 型式 RACT-093JNRT	単位 UNIT		設計 DESIGNED	検図 CHECKED	承認 APPROVED	図名 TITLE
	尺度 SCALE					品名 NAME
	1:2					型式 MODEL
						図番 DRAWING No.
						RACT-110211

1 2 3 A4V-A