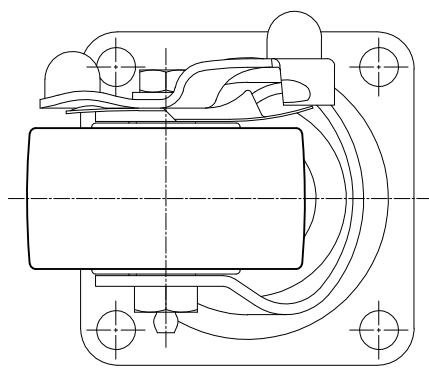
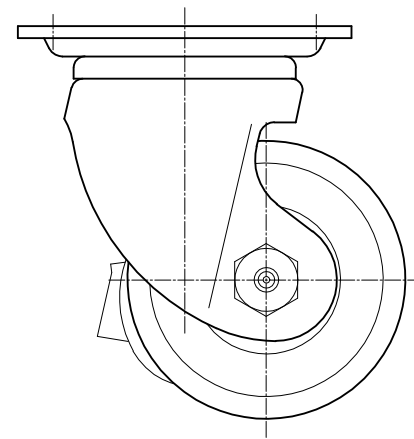
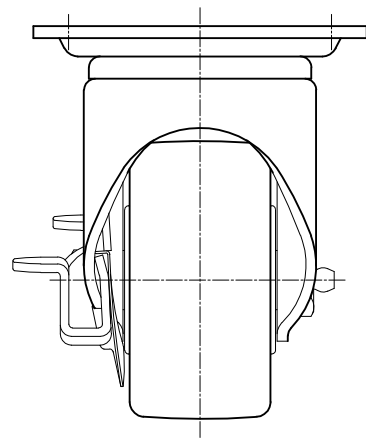
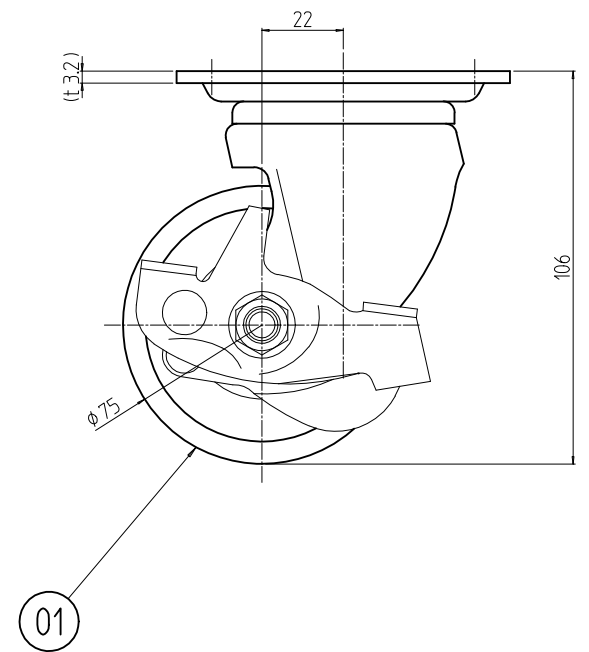
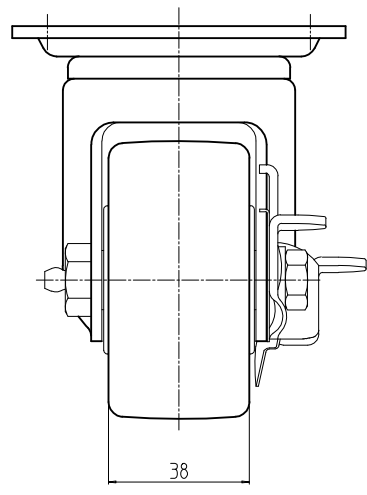
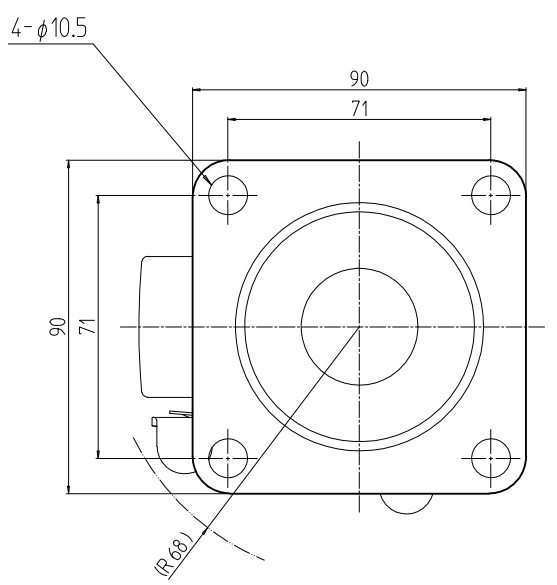


変更 REVISIONS			
回数 REV. MARK	日付 DATE	記事 CONTENTS	変更者 REVISED BY



数量 QUANTITY	2	01	重畳用キャスター(自在ストッパー付)	フェノール/鋼板	「ブラック」/光沢クロメート
図番 DRAWING No.			部品名 PART NAME	材質 MATERIAL	仕上 FINISH
型式 MODEL	単位 UNIT	mm	設計 DESIGNED	検 CHECKED	承認 APPROVED
	尺度 SCALE	1:2	図名 TITLE		
	出			品名 NAME	
			重畳用キャスター(自在ストッパー付)		
			型式 MODEL		
			RACT-106JSH		
			図番 DRAWING No.		
			RACT-120111		
			SETTSU 摂津金属工業株式会社		