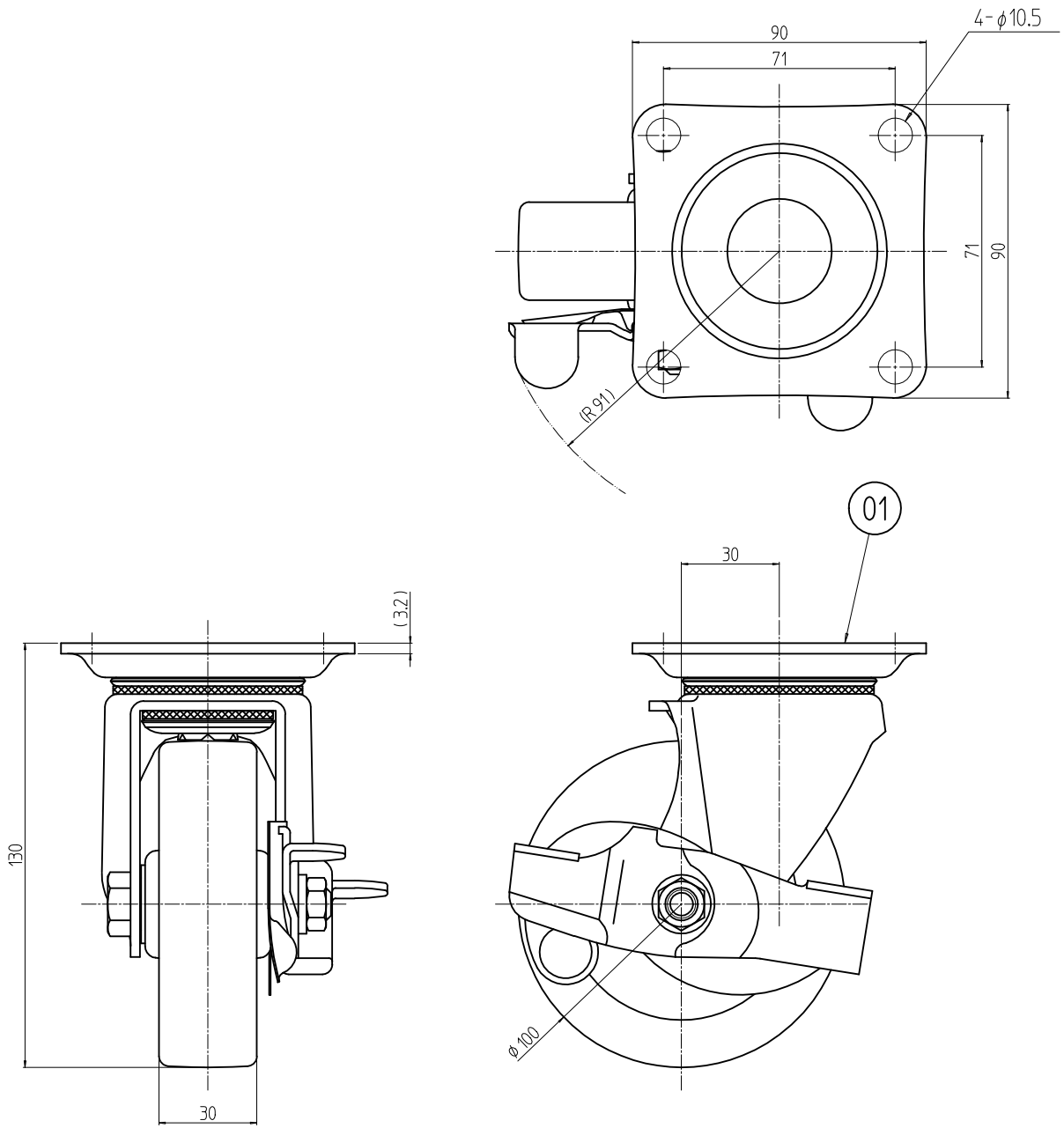


変更 REVISIONS			
回数 REV. MARK	日付 DATE	記事 CONTENTS	変更者 REVISED BY



2	01	カスター(自在ストッパー付)	フェノール/鋼板	[ブラック]/光沢クロメート
個数 QUANTITY	No.	図番 DRAWING No.	部品名 PART NAME	材質 MATERIAL
		単位 UNIT	設計 DESIGNED	検査 CHECKED
		mm	承認 APPROVED	図名 TITLE
		1:2		品名 NAME
				カスター(自在ストッパー付)
				型式 MODEL
				RACT-130JS
				図番 DRAWING No.
				RACT-130111

SETTSU 摂津金属工業株式会社