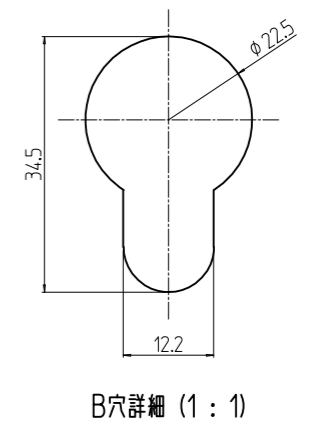
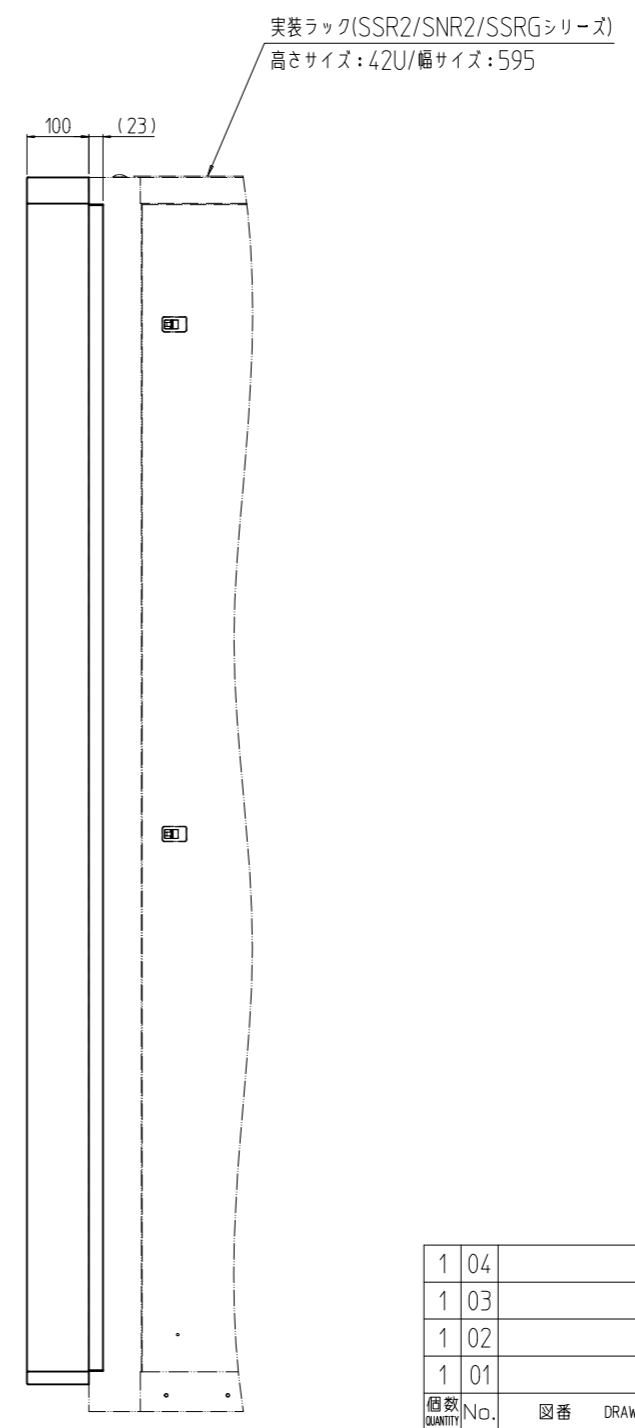
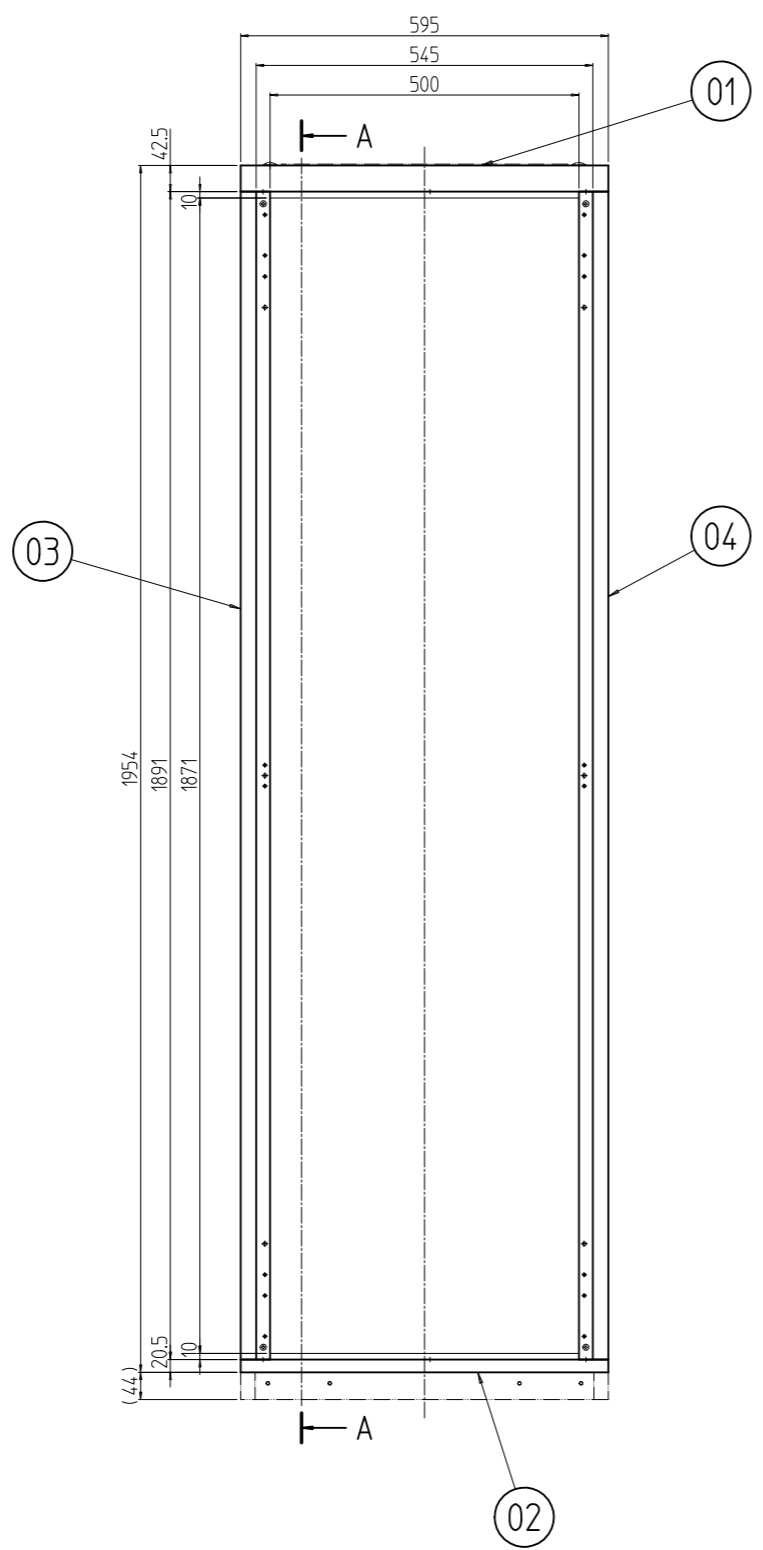
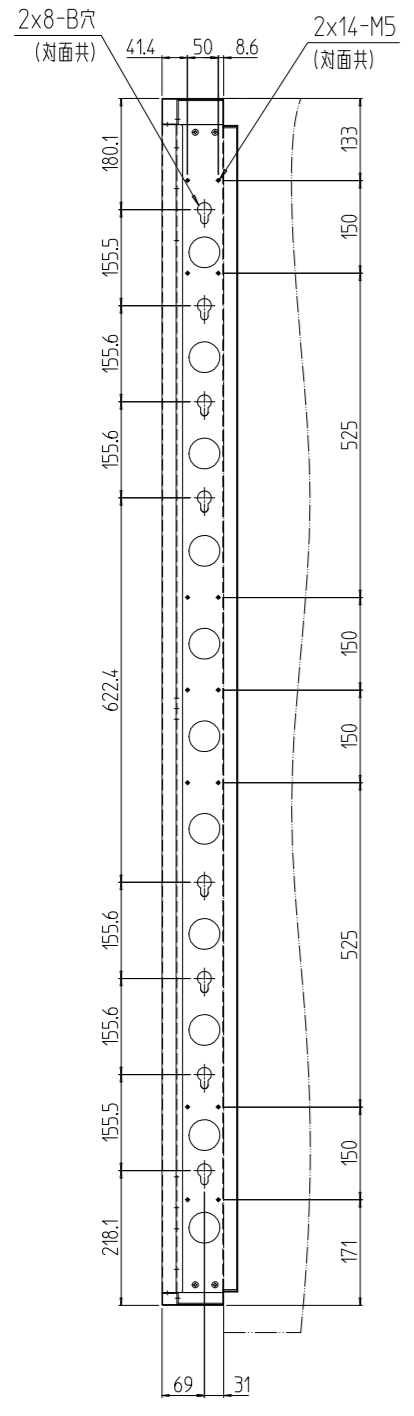
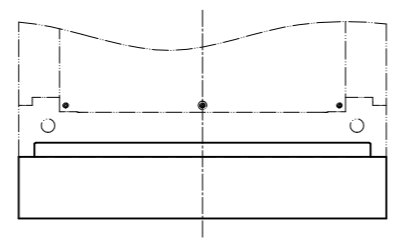


変更 REVISIONS			
回数 REV. MARK	日付 DATE	記事 CONTENTS	変更者 REVISED BY



1	04		拡張HフレームR	鋼板 t1.2	
1	03		拡張HフレームL	鋼板 t1.2	[W]:[ホワイトグレイ]レザ-サテン塗装 [B]:[ブラック]レザ-サテン塗装
1	02		拡張ボトムWフレーム	鋼板 t1.2/t2.3	
1	01		拡張トップWフレーム	鋼板 t1.2/t2.3	
個数 QUANTITY	No.	図番 DRAWING No.	部品名 PART NAME	材質 MATERIAL	仕上 FINISH
		単位 UNIT	設計 DESIGNED	検 CHECKED	承認 APPROVED
		mm			
		尺度 SCALE	1 : 12		
		出			
		型式			
		SETTSU 摂津金属工業株式会社			
		図番 DRAWING No.	SS02-746111		

外觀寸法

品名 SS02拡張キット

型式 SS02-426010EK#

図番 SS02-746111