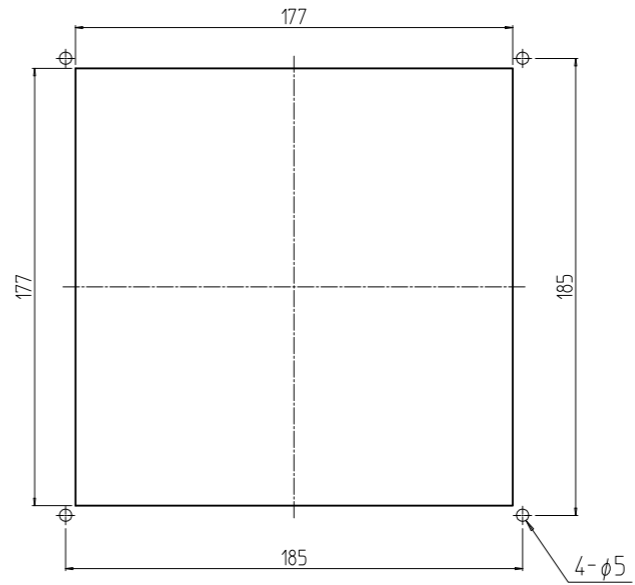
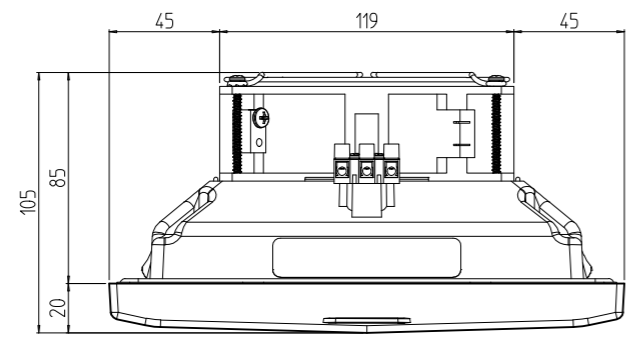
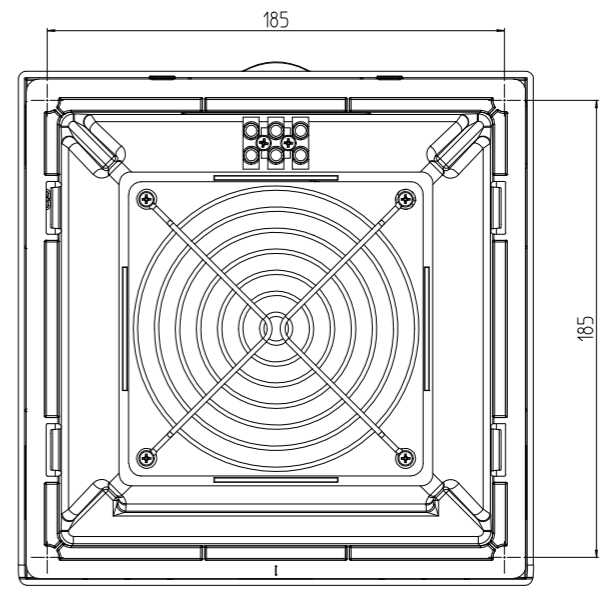
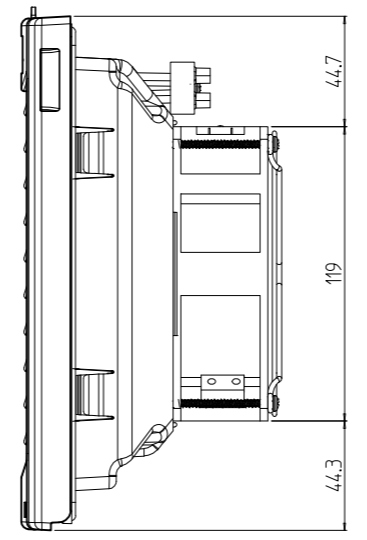
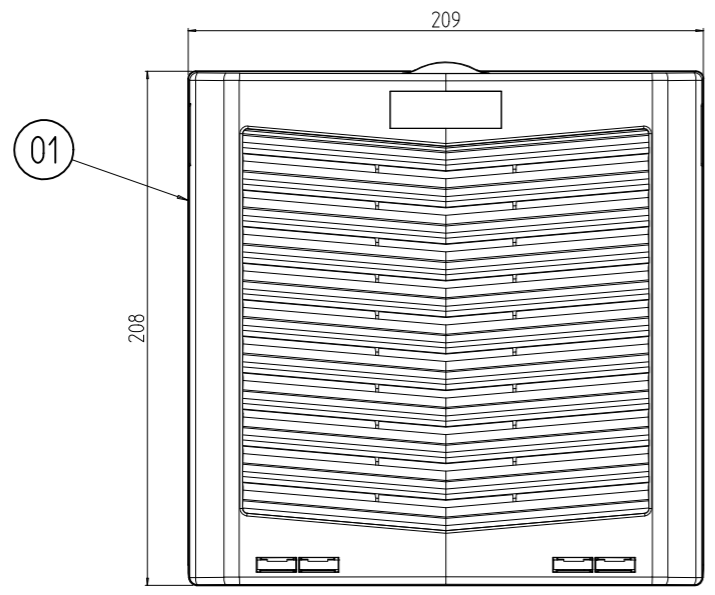


変更 REVISIONS			
回数 REV. MARK	日付 DATE	記事 CONTENTS	変更者 REVISED BY



パネルカット詳細図 注1



注1. 取付先のパネルの板厚が2.5mm未満の場合は、ねじとナットの固定は不要です。(φ5穴加工不要)

1	01	グリル付ファン(115V IP54)	樹脂等	ライトグレー
数量 QUANTITY	図番 DRAWING No.	部品名 PART NAME	材質 MATERIAL	仕上 FINISH
	単位 UNIT	設計 DESIGNED	検査 CHECKED	承認 APPROVED
	mm			
MODEL	尺度 SCALE	図名 TITLE		
	1:3	外觀寸法		
		品名 NAME		
		nVentグリル付ファン		
		型式 MODEL		
		SGFN-2054		
SGFN-2054	型式	図番 DRAWING No.		
		SGFN-012011		

SETTSU 摂津金属工業株式会社