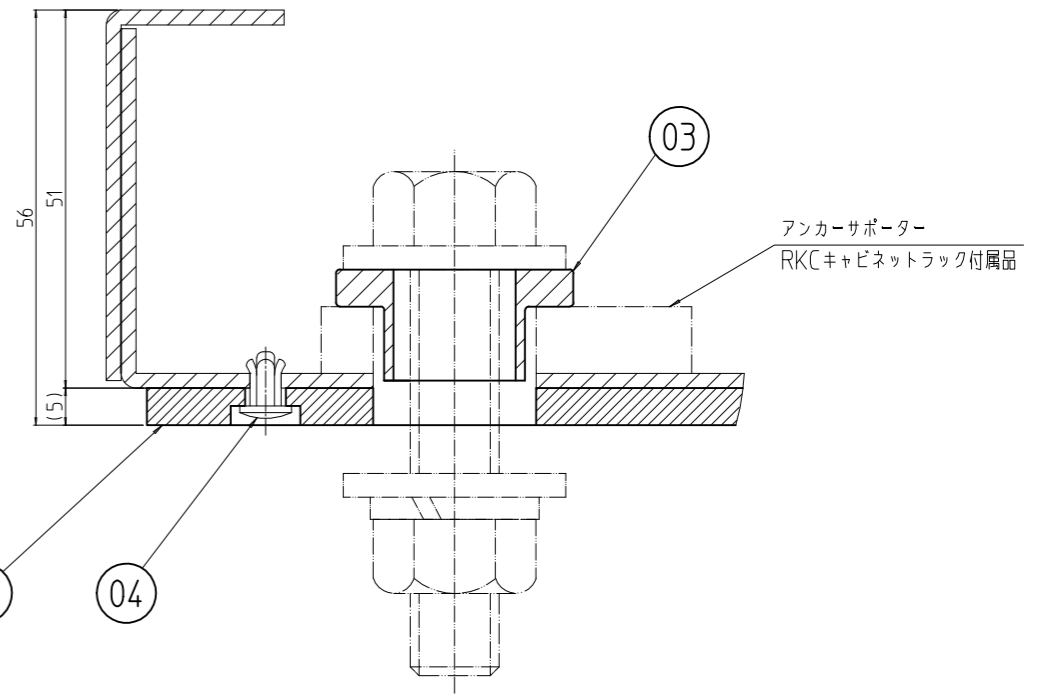
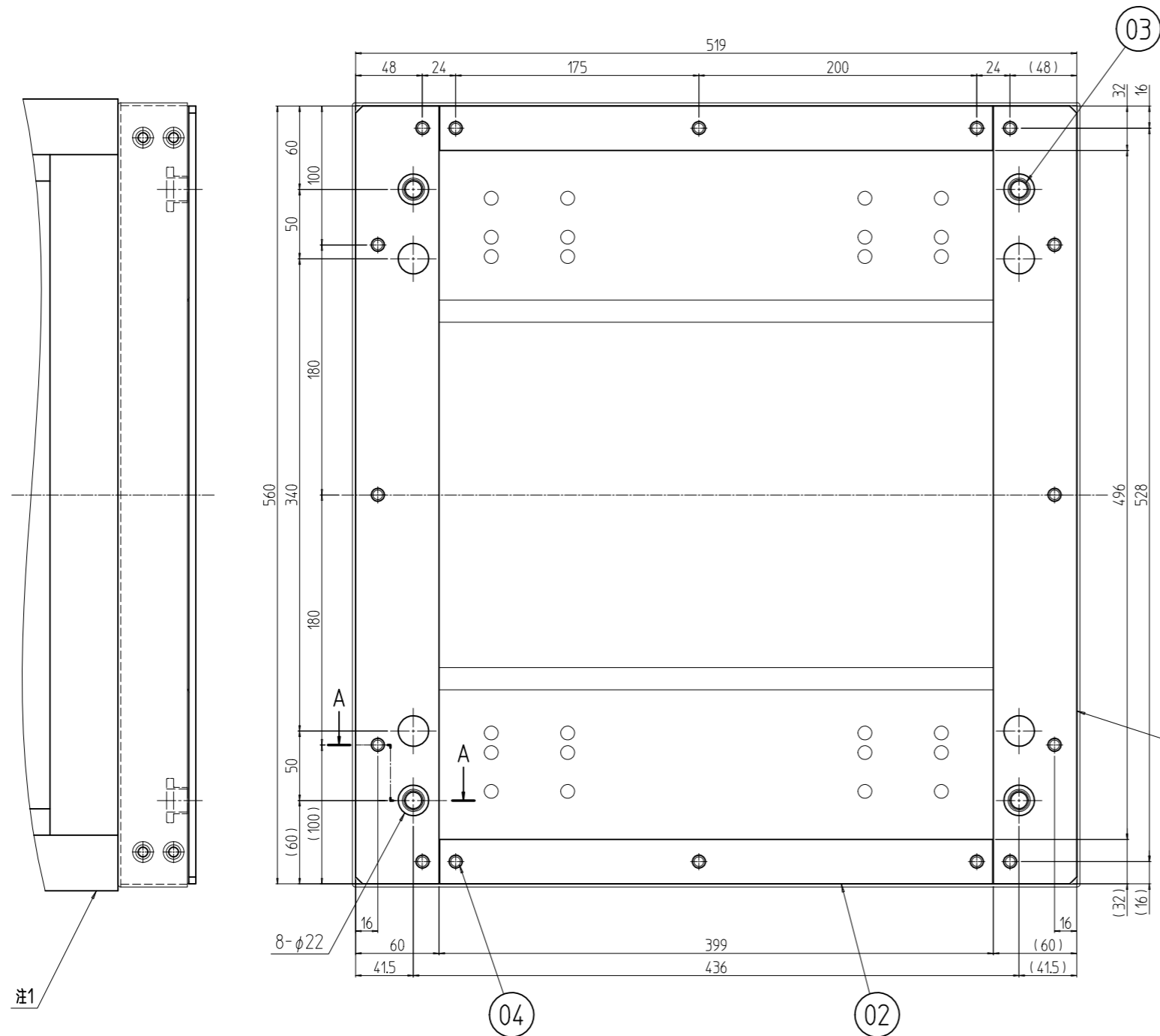


| 変更 REVISIONS | | | |
|--------------|---------|-------------|----------------|
| 回数 REV. MARK | 日付 DATE | 記事 CONTENTS | 変更者 REVISED BY |
| | | | |



A-A (1:1)

注1

注1 本製品はRKCキャビネットラック(D=530mm)に実装する。
 注2 図示のボルト/ナット/丸型平座金/バネ座金は製品には付属しないものとする。

| | | | | | |
|----------------|-----|-------------------|------------------|----------------|----------------|
| 16 | 04 | プラステリベット4 | ナイロン6 | 「ブラック」 | |
| 4 | 03 | 絶縁スペーサー | POM(UL94 HB) | 「白色」 | |
| 2 | 02 | 絶縁板 530D | PEプレート t5.0 | 「ナチュラル(白色)」 | |
| 2 | 01 | 絶縁板 570WN | | | |
| 個数 QUANTITY | No. | 図番 DRAWING No. | 部品名 PART NAME | 材質 MATERIAL | 仕上 FINISH |
| | | 単位 UNIT | 設計 DESIGNED | 検 CHECKED | 承認 APPROVED |
| | | mm | | | |
| | | 図名 TITLE | 外觀寸法(RKC取付実装図) | | |
| | | 品名 NAME | RK0絶縁プレートセット | | |
| | | 型式 MODEL | RK0-530ZPN | | |
| | | 図番 DRAWING No. | RKN0-531211 | | |

SETTSU 摂津金属工業株式会社

RKN0-531211