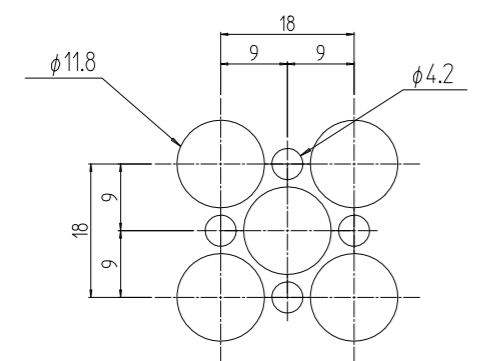
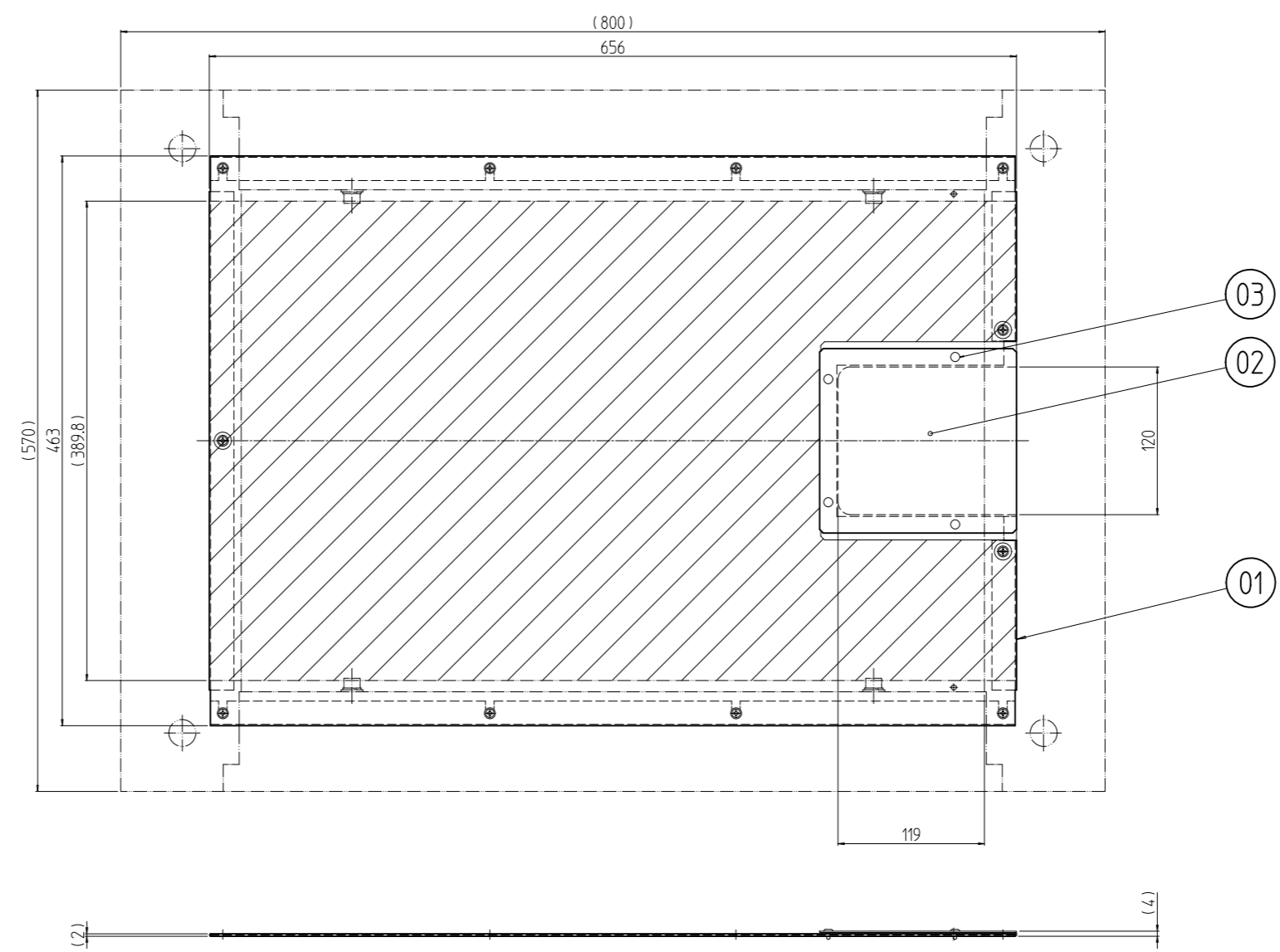


変更 REVISIONS			
回数 REV. MARK	日付 DATE	記事 CONTENTS	変更者 REVISED BY



パンチング部詳細 (1 : 1)
開口率 約76%

4	03		カヌークリップ	PA(ナイロン6)	「ホワイト」
1	02		ケーブル穴蓋	鋼板 t1.0	「W」: 「ホワイトグレイ」レーザーサテン塗装 「B」: 「ブラック」レーザーサテン塗装
1	01		配線穴付ベンチレーション天板		
個数 QUANTITY	No.	図番 DRAWING No.	部品名 PART NAME	材質 MATERIAL	仕上 FINISH
		単位 UNIT	設計 DESIGNED	検 CHECKED	承認 APPROVED
		mm			
		尺度 SCALE	図名 TITLE		
		1 : 5	外観寸法		
			品名 NAME		
			RSRO配線穴付ベンチレーション天板		
			型式 MODEL		
			RSRO-5780THV#		
			図番 DRAWING No.		
			RSRO-250211		

SETTSU 摂津金属工業株式会社