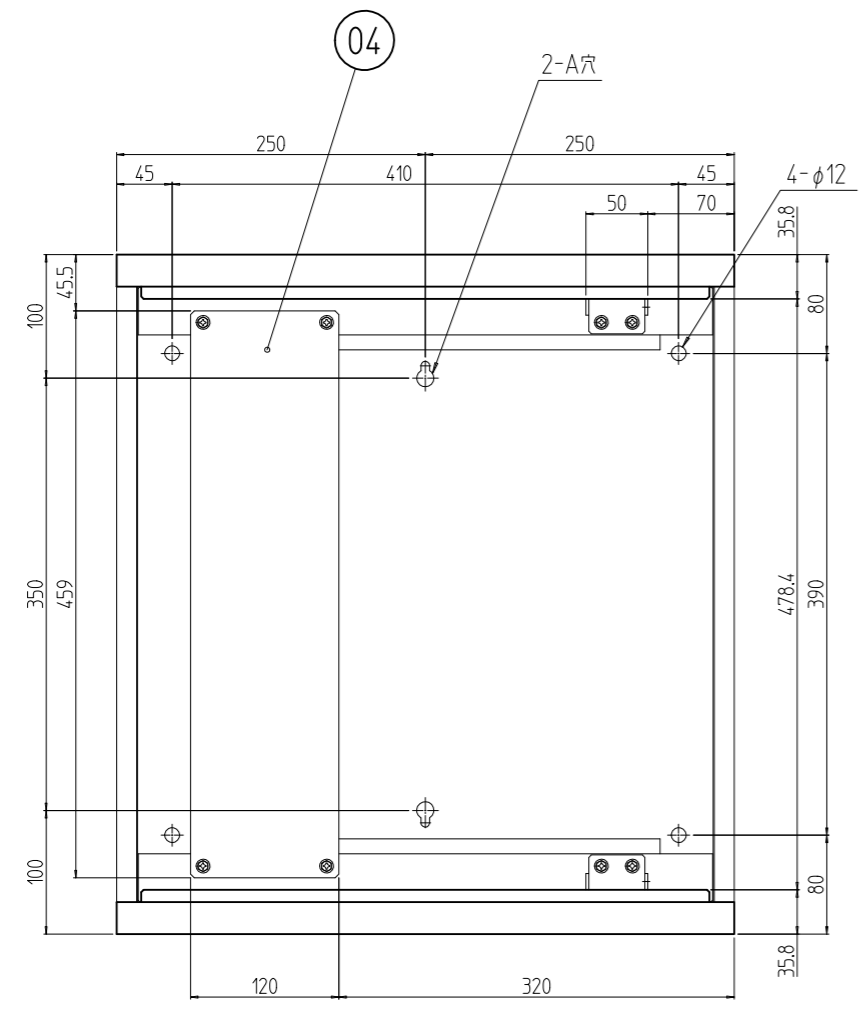
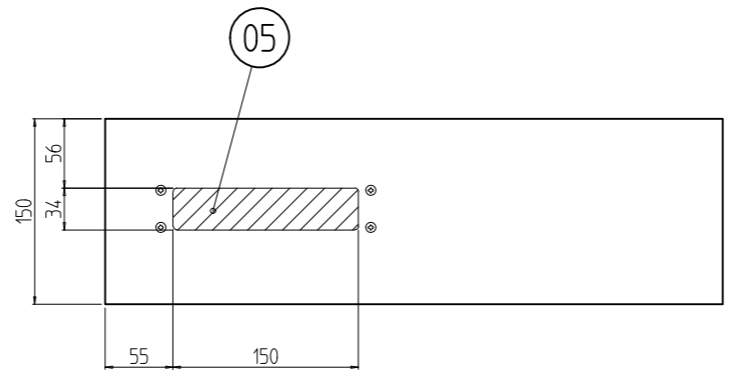
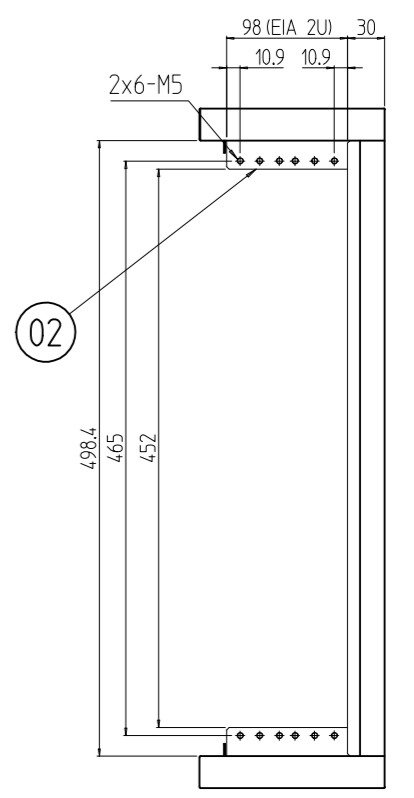
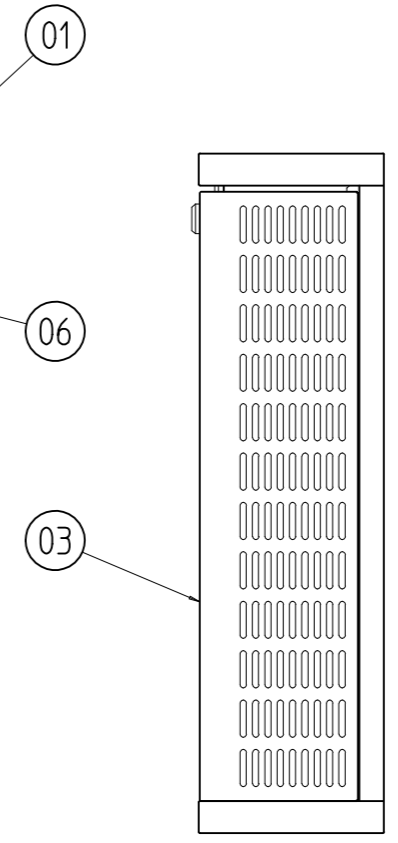
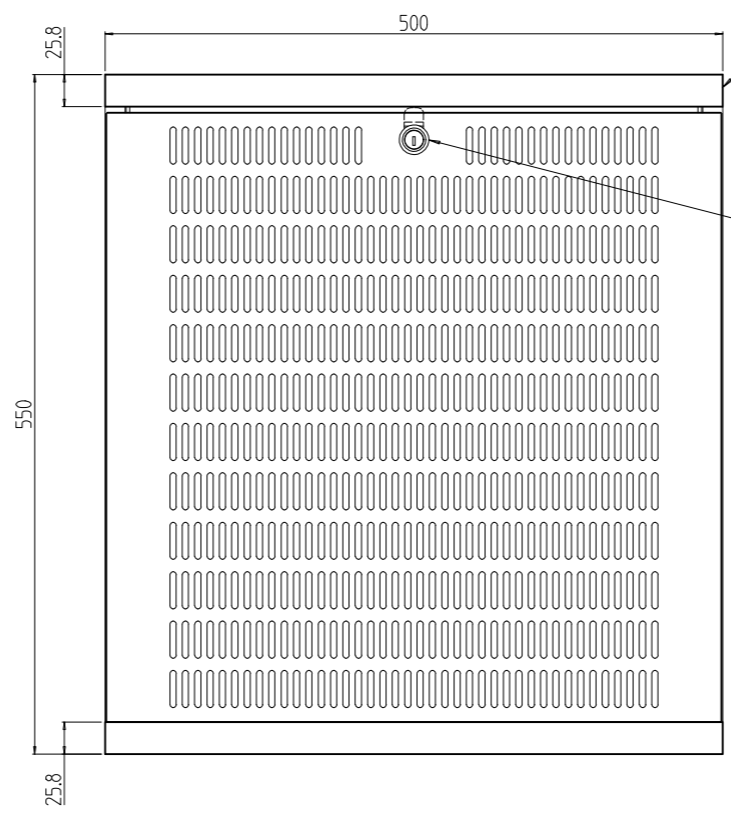


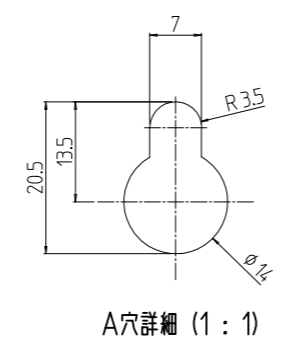
変更 REVISIONS			
回数 REV. MARK	日付 DATE	記事 CONTENTS	変更者 REVISED BY



カバーを外した状態



カバーを外した状態



A穴詳細 (1:1)

1	06	クリップ式コインロック	ステンレス等	[シルバー]
2	05	ゴム板	ネオプレンゴム t2.0	[ブラック]
1	04	機器取付板	アルミ t2.0	[生地]
1	03	カバー	鋼板 t0.8	[ホワイトグレイ]メラン塗装
1	02	パネルMountフレーム	鋼板 t2.3	
1	01	本体	鋼板 t0.8	

数量 QUANTITY	No.	図番 DRAWING No.	部品名 PART NAME	材質 MATERIAL	仕上 FINISH
			設計 DESIGNED	検 CHECKED	承認 APPROVED
		単位 UNIT	mm		
		尺度 SCALE	1:6		
		型式	出		
		型式	NHB-2U5550		
		図番	NHB-010011		

外觀寸法	
品名	HUBボックス
型式	NHB-2U5550
図番	NHB-010011

SETTSU 摂津金属工業株式会社