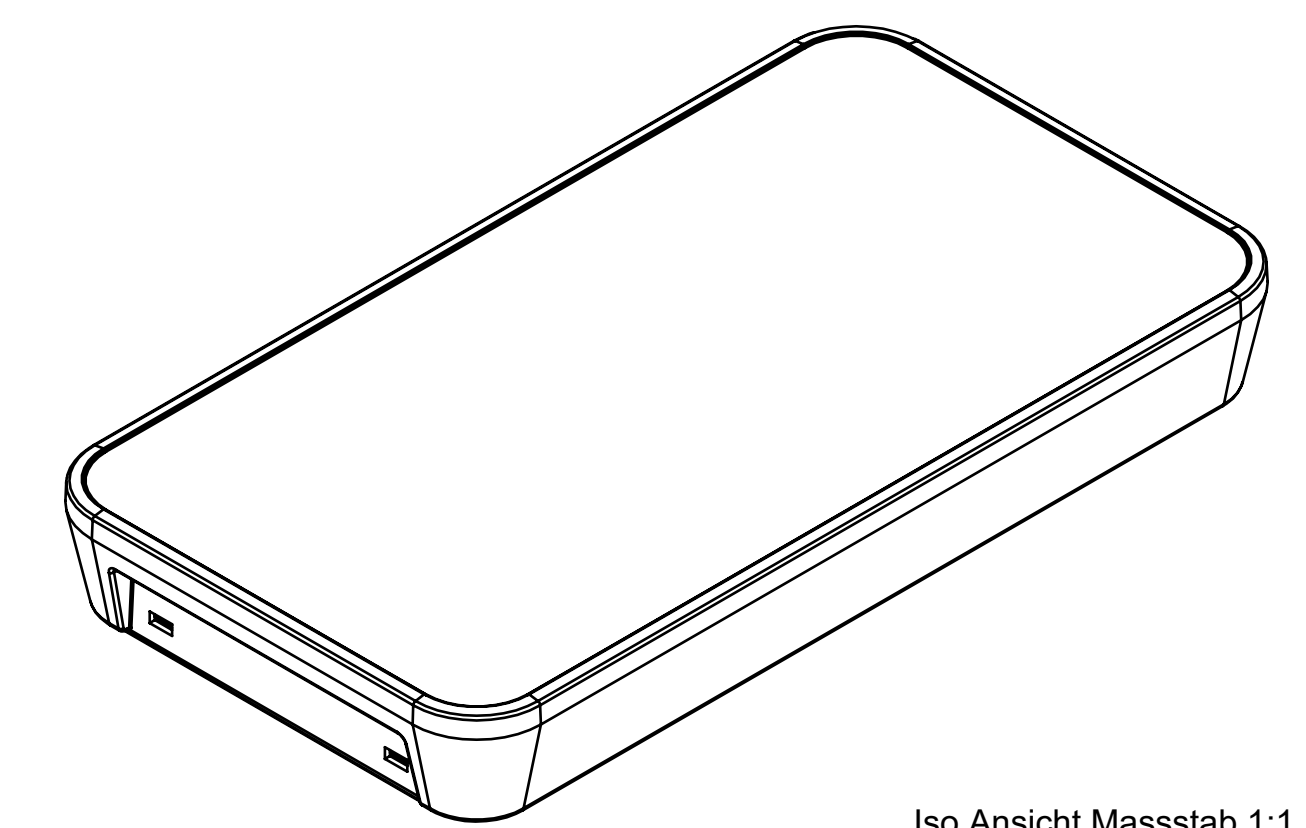
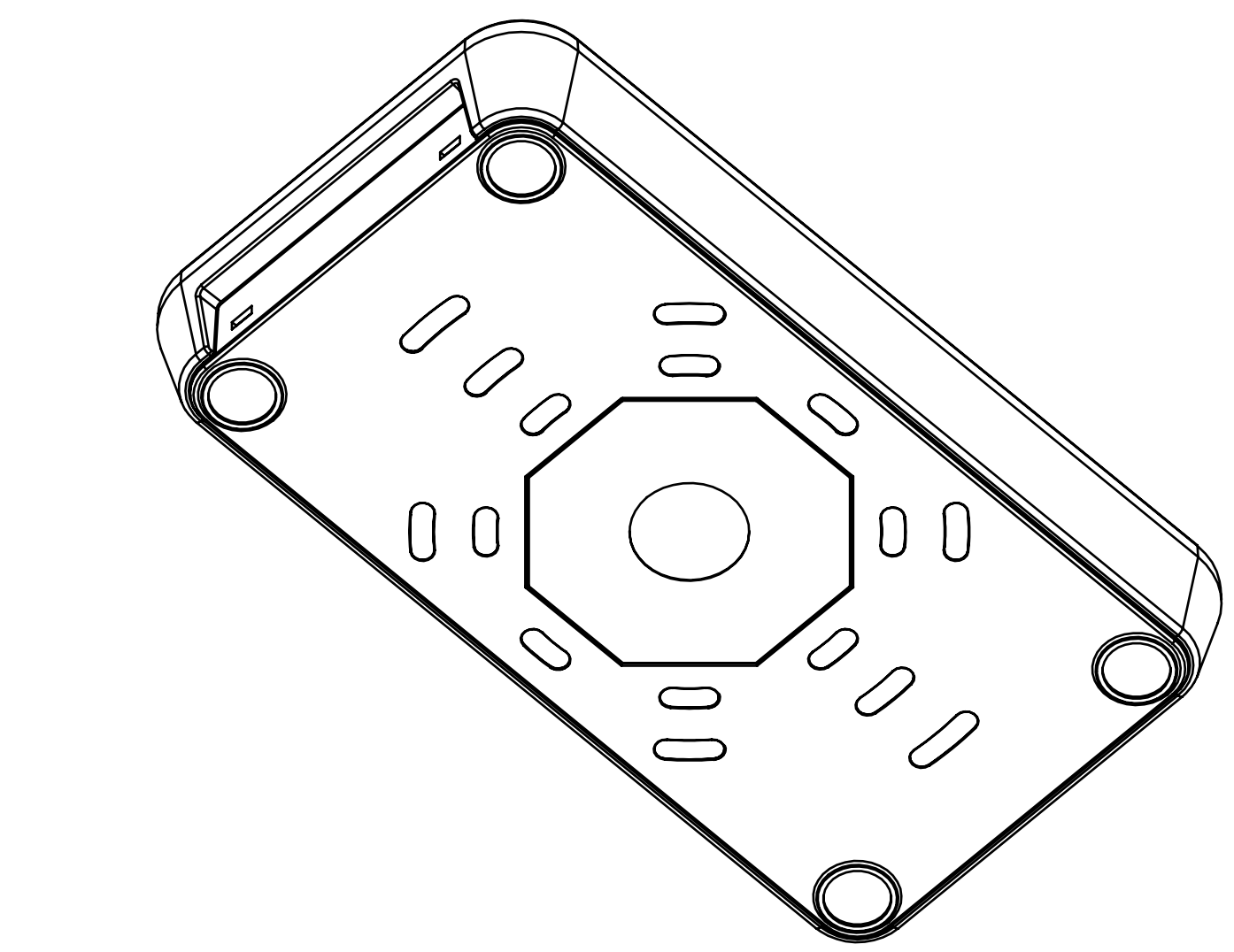
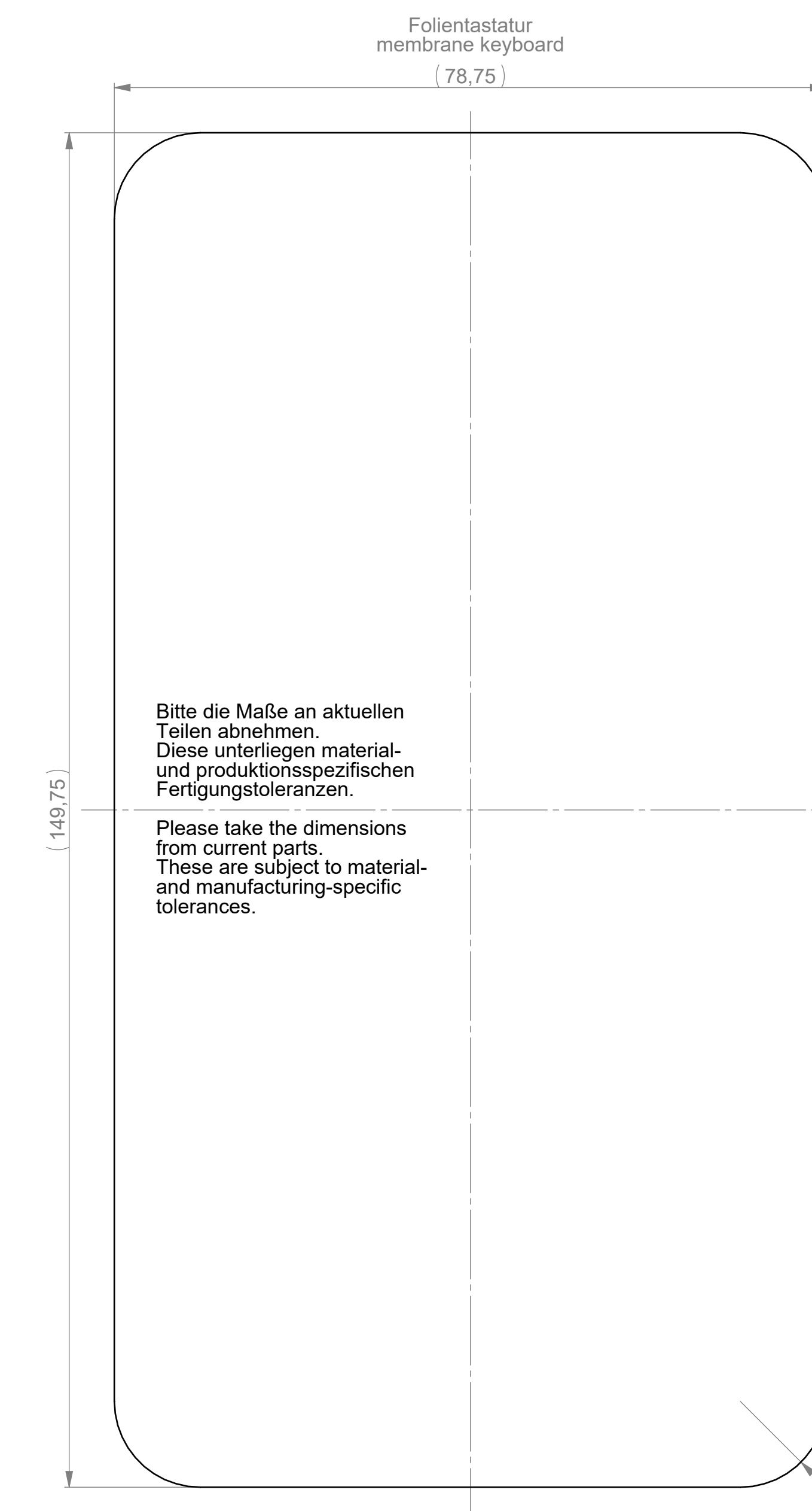
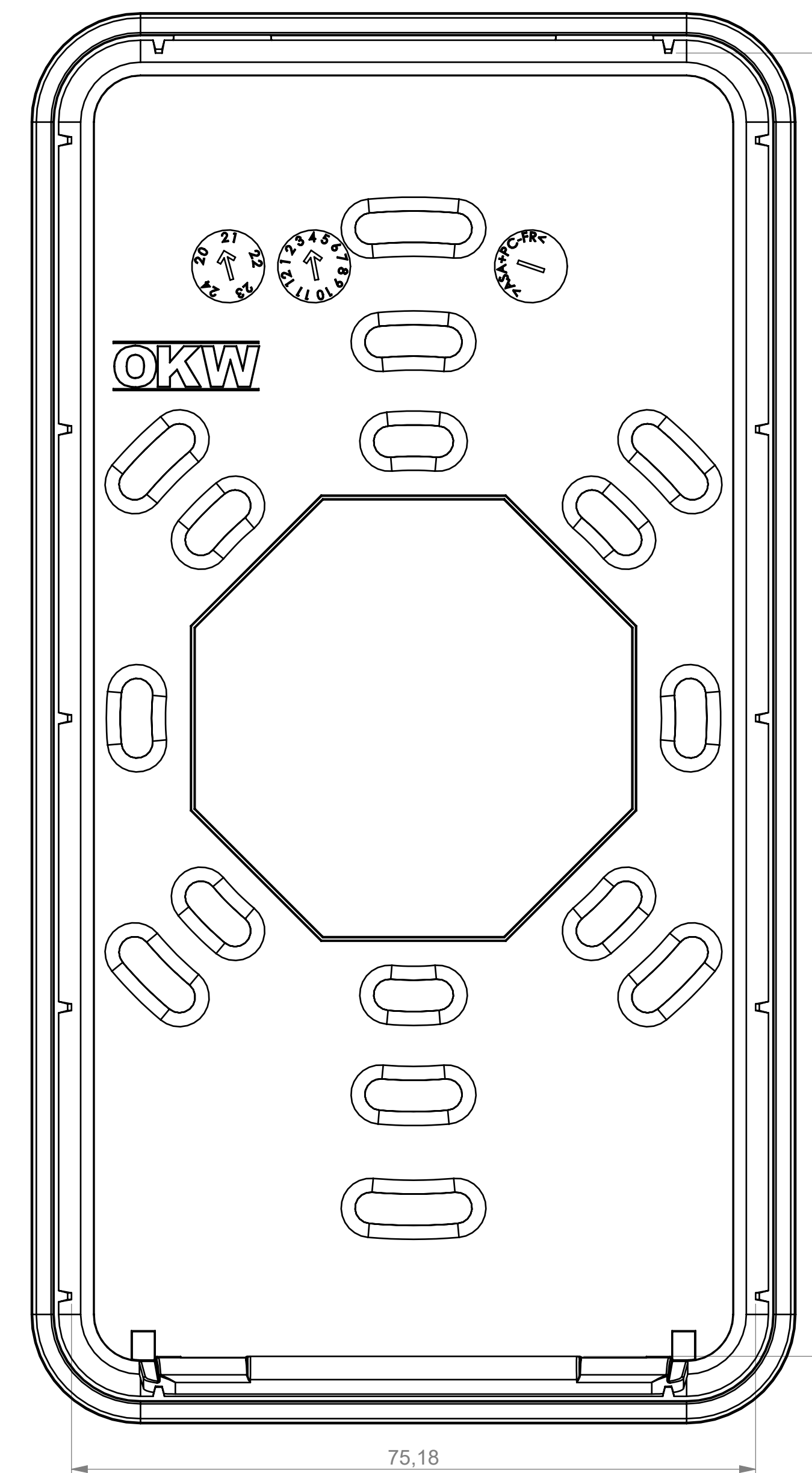
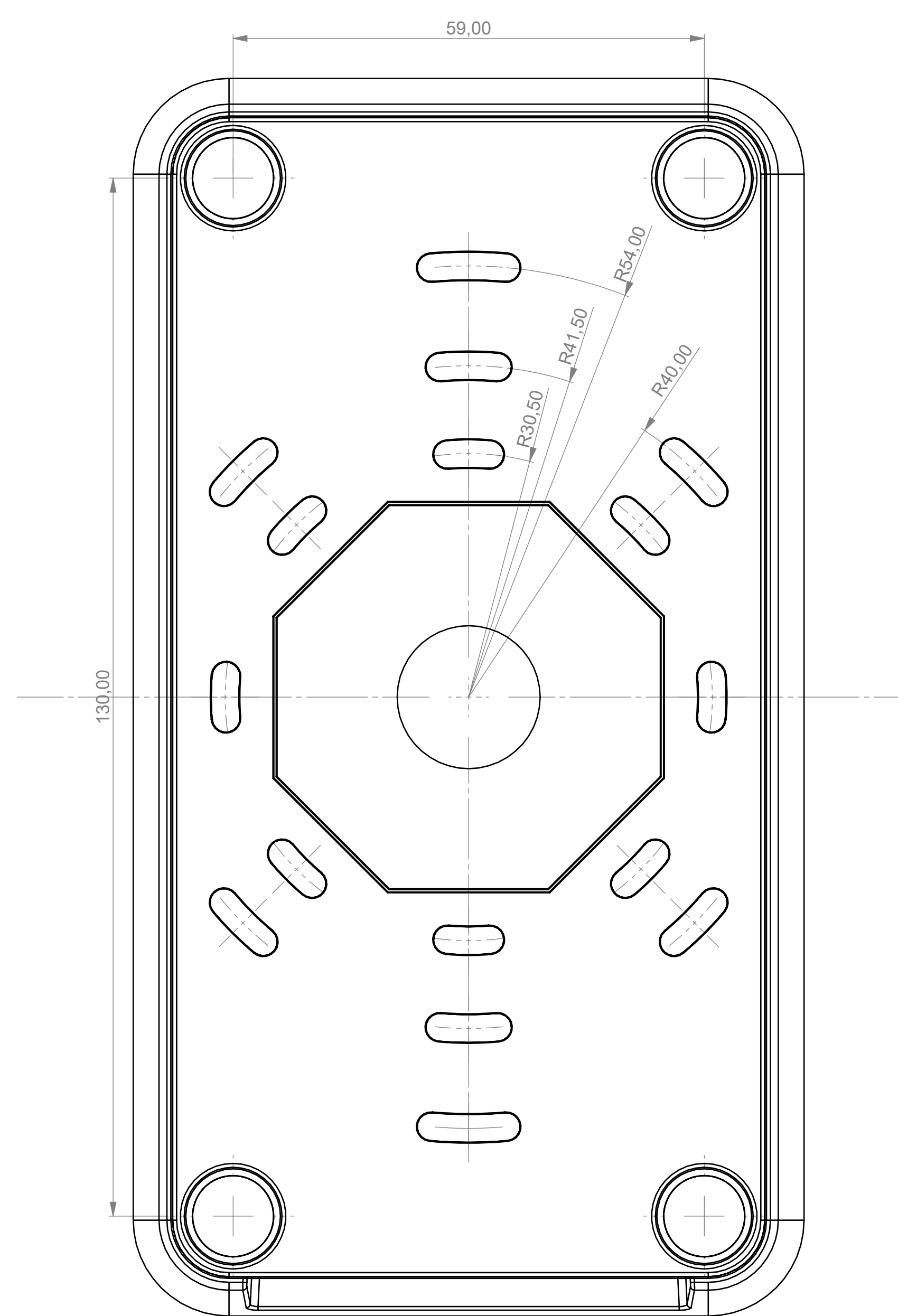
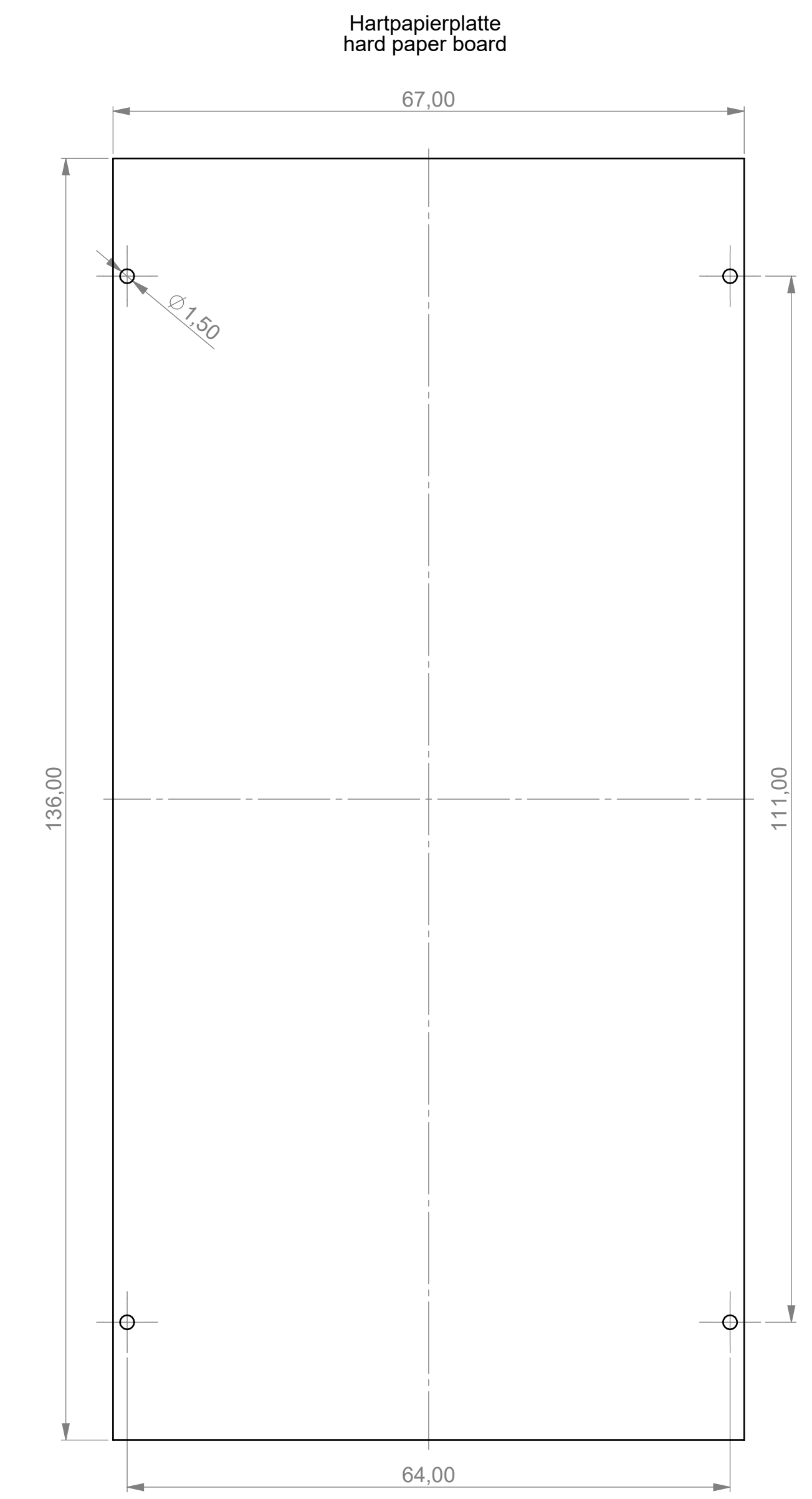
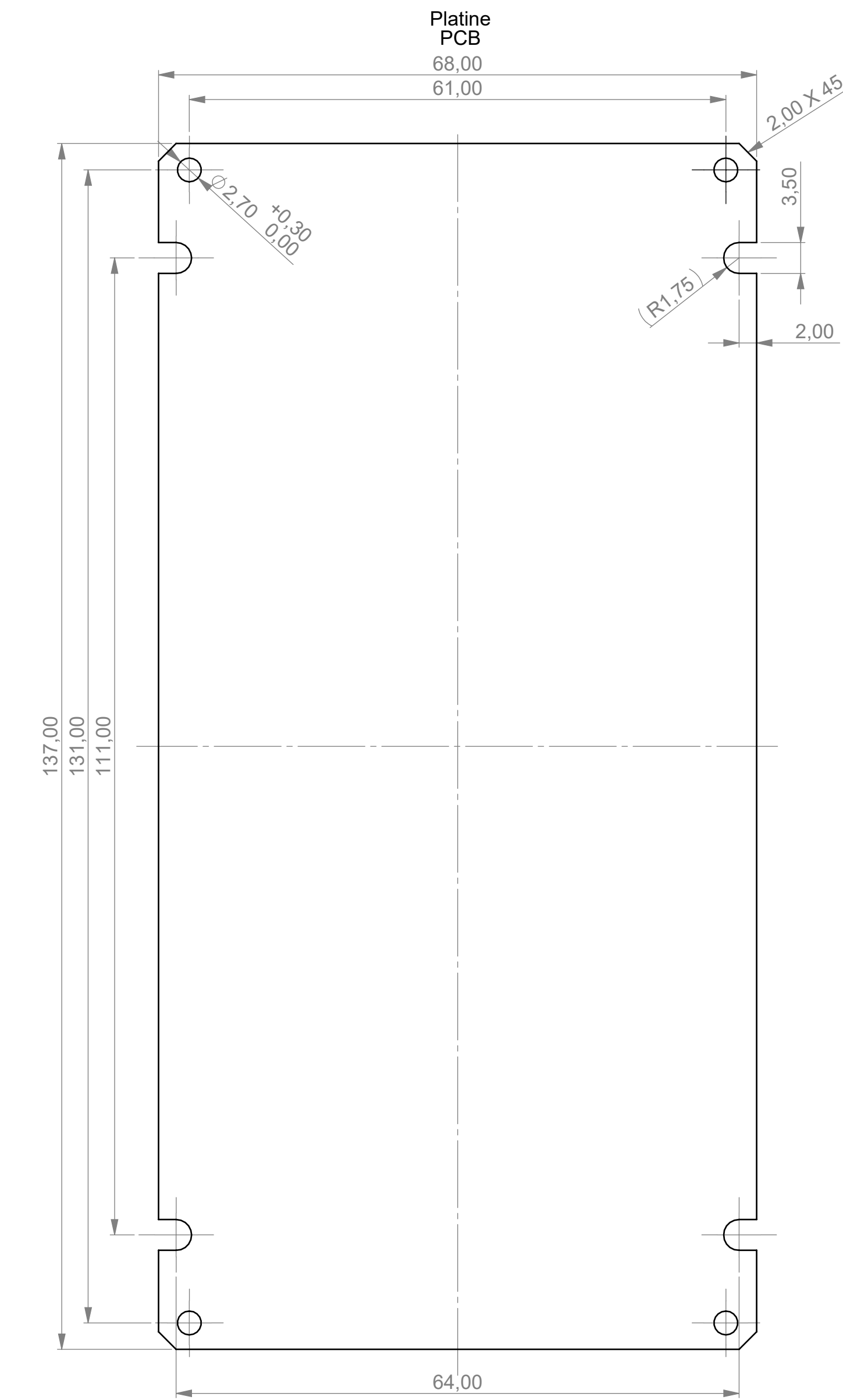
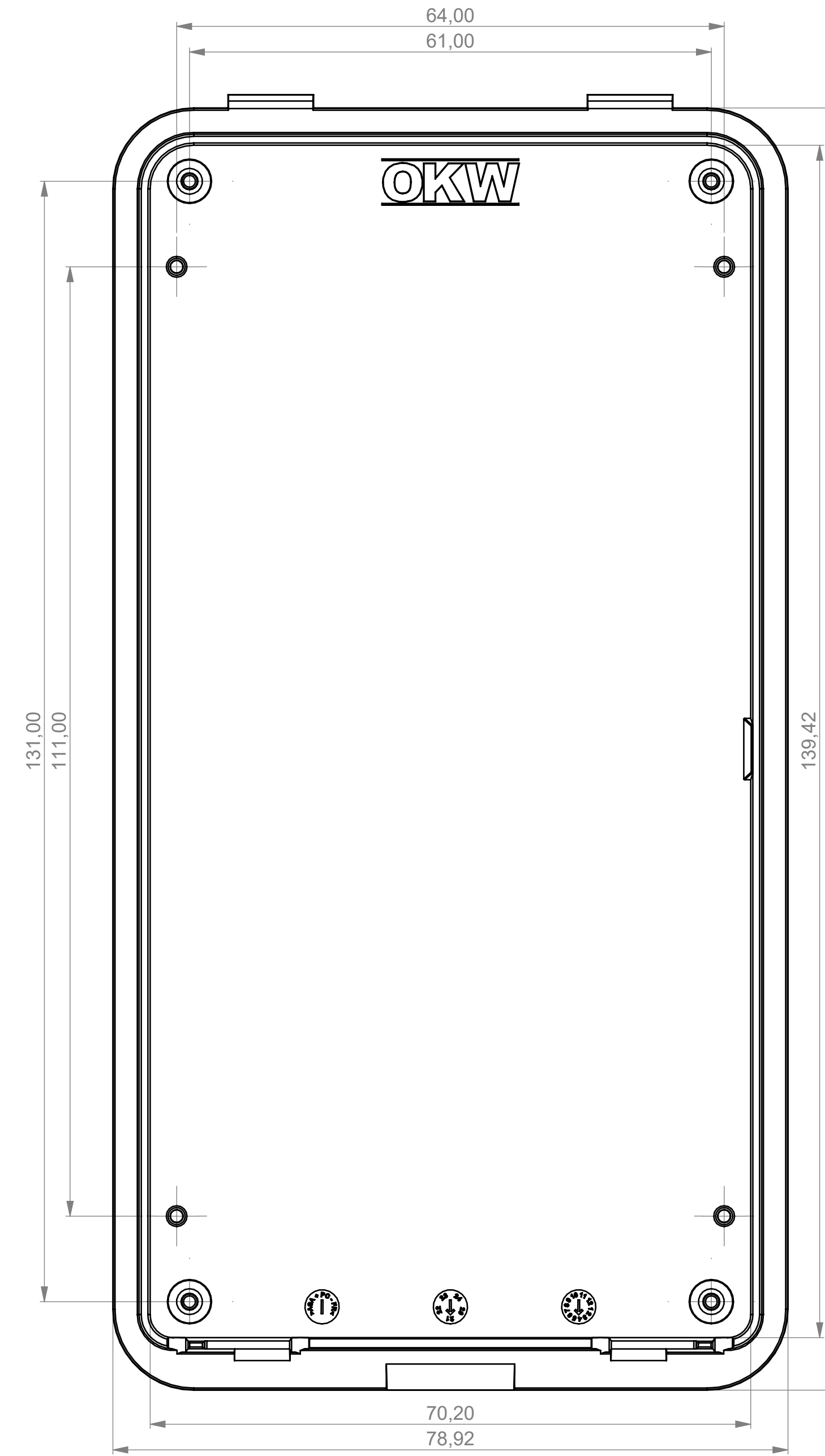
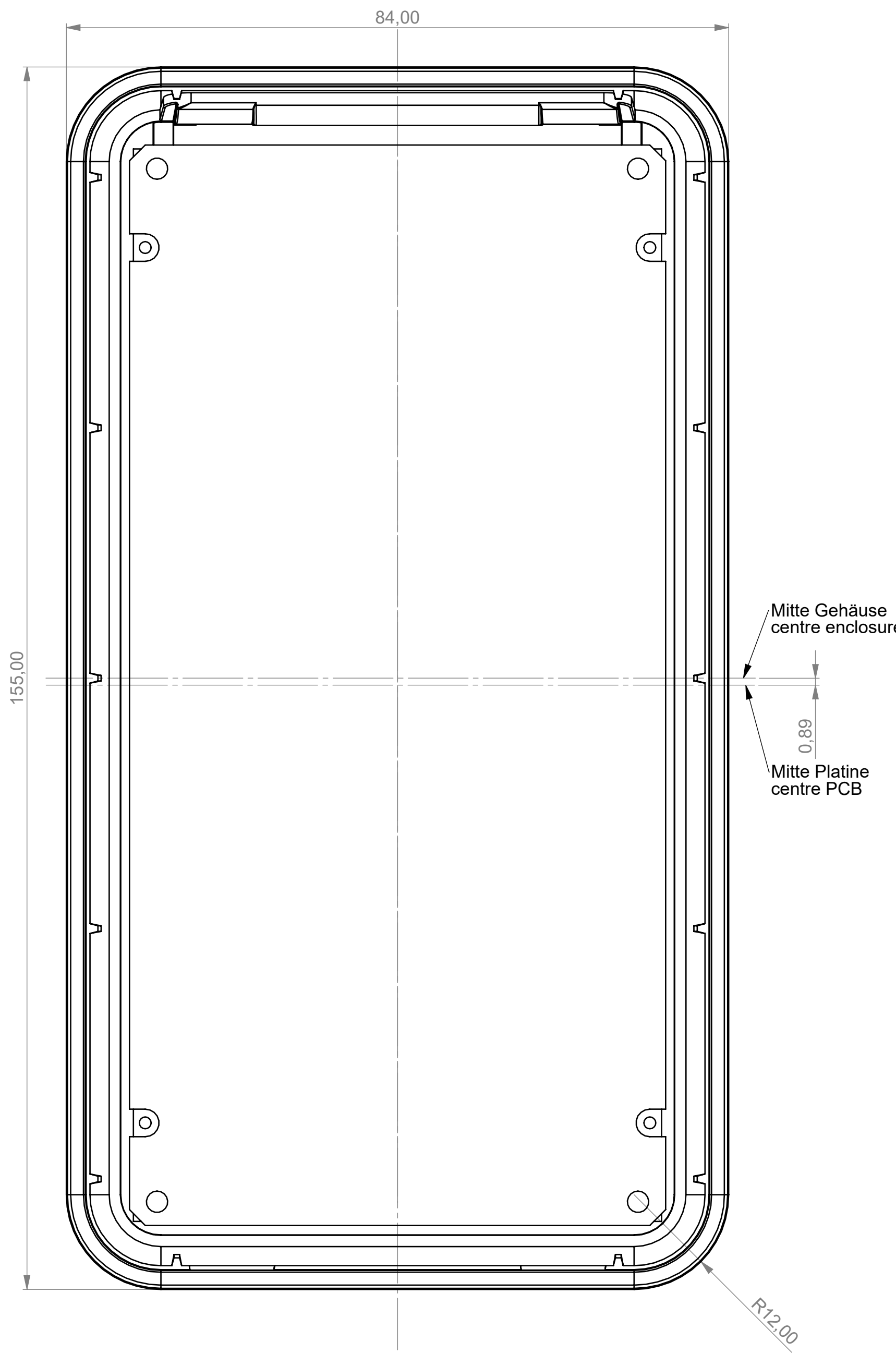


Darstellung ohne Folientastatur und Oberteil
illustration without membrane keyboard and top part



Iso Ansicht Massstab 1:1

Bitte die Maße an aktuellen
Teilen abnehmen.
Diese unterliegen material-
und produktionsspezifischen
Fertigungstoleranzen.
Please take the dimensions
from current parts.
These are subject to material-
and manufacturing-specific
tolerances.

Bitte die Maße an aktuellen Teilen abnehmen. Diese unterliegen material- und produktionsspezifischen Fertigungstoleranzen. Please take the dimensions from current parts. These are subject to material- and manufacturing-specific tolerances.	Informationskopie with notes as indicated Copy for information only	Erst am: 14.07.2020	Toleranzen:	Status:	DIN 6 Teil 2
		Erst von: Philipp Schell	Volumen:	Entwurf:	
		Erst von: Philipp Schell	01	SMART-PANEL E15S	
		Erst von: Philipp Schell	01	Gehäuse Ausführung 1	
		Erst von: Philipp Schell	01	C6406100	M 2:1