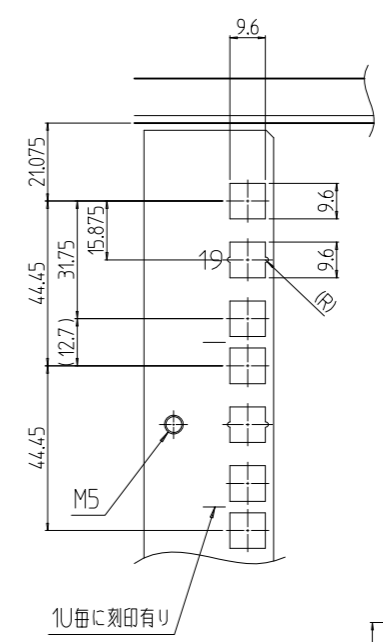
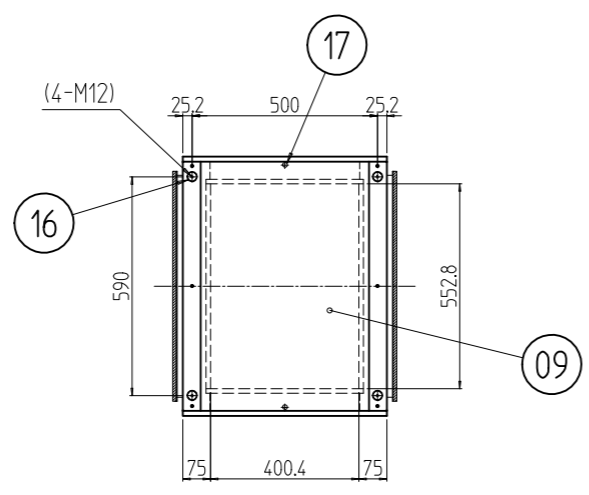
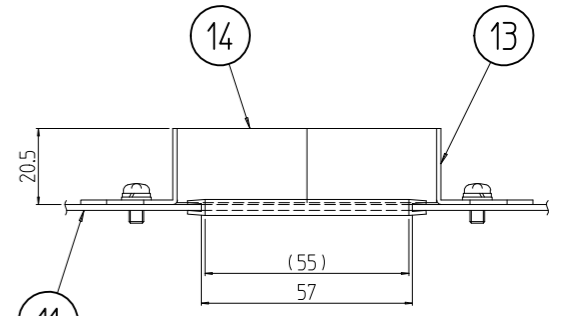


変更 REVISIONS			
回数 REV. MARK	日付 DATE	記事 CONTENTS	変更者 REVISED BY



A部詳細 (1:2)

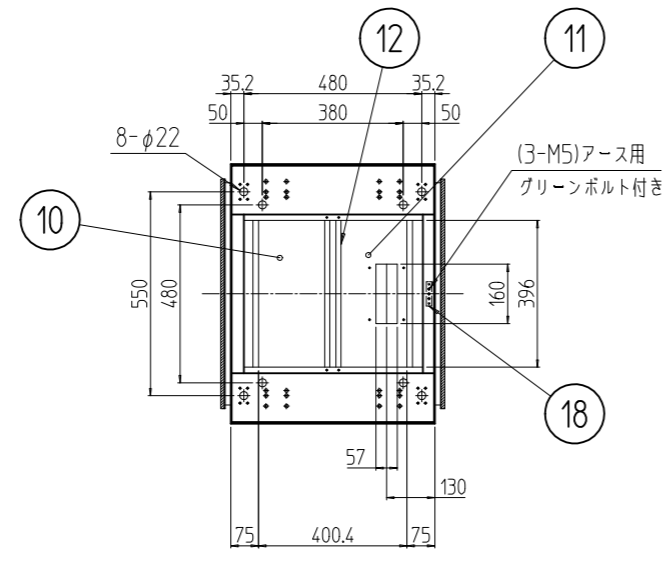
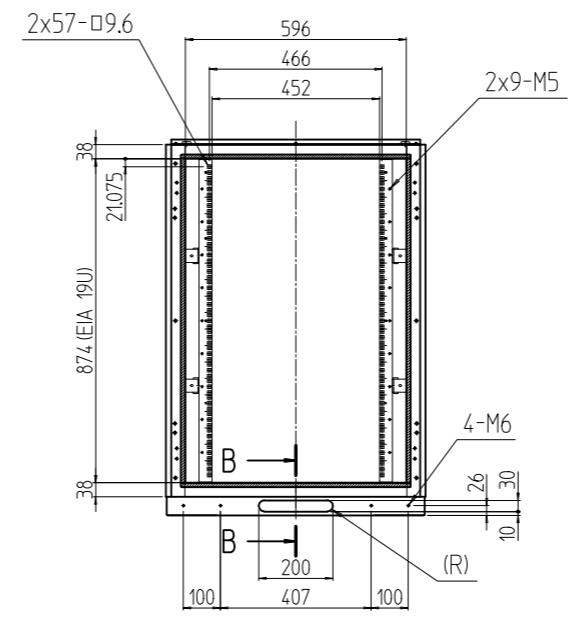
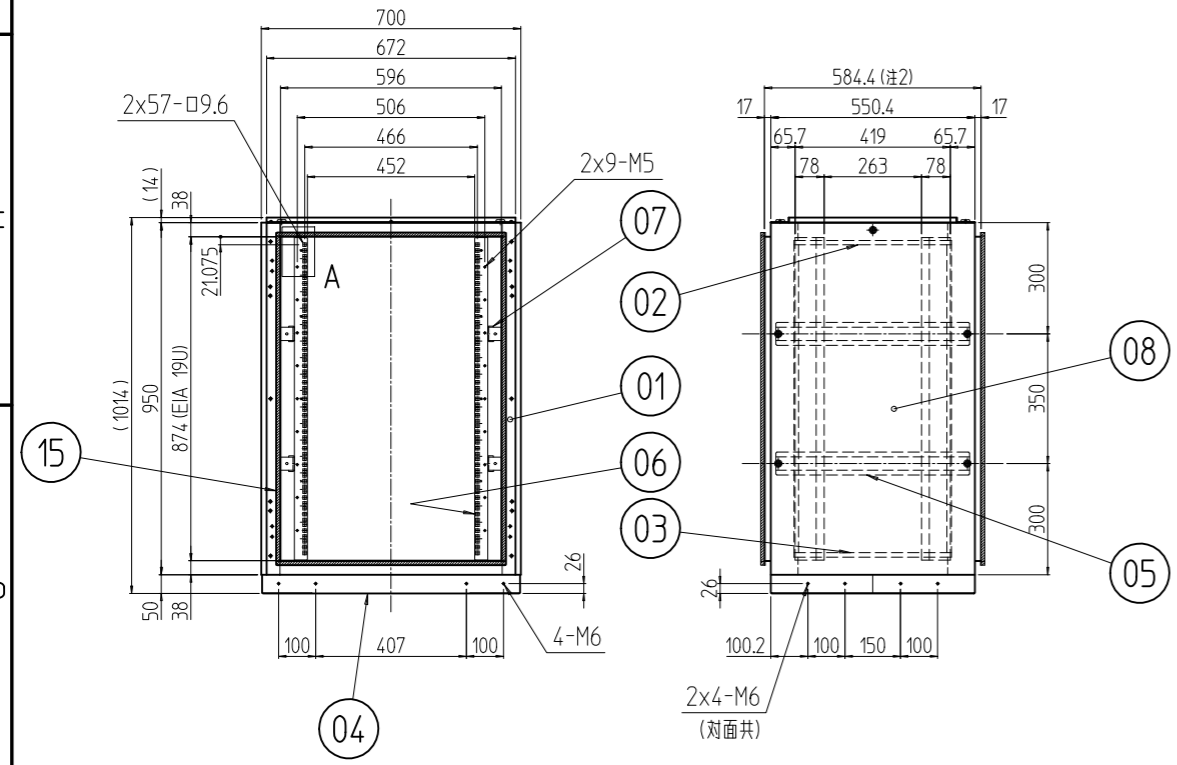


B-B (1:2) (入線部詳細)

注1 アンカーボルトの立ち上がり長さは40mm以下になるように施工して下さい。  
またアンカー固定はボトムグランドプレートを取り外してから行なって下さい。  
注2 奥行寸法にはシーリングパッキンの寸法は含んでいません。

No.	数量	図番	DRAWING No.	部品名	PART NAME	材質	MATERIAL	仕上	FINISH
1	18			アースバー		鋼板 t5.0		メッキ処理	
2	17			穴埋めキャップ		ポリプロピレン		「アイボリー」	
4	16			M12化粧ボルト		丸鉄 φ25		メッキ処理	
1式	15			パッキン		エチレンプロピレンゴム		「ブラック」	
2	14			入線用クッション		ゴムスポンジ			
2	13			クッション押さえ金具		鋼板 t1.2			
1	12			BGPセンターフレーム					
1	11			入線用ボトムグランドプレート		鋼板 t1.6			
1	10			ボトムグランドプレート					
1	09			天板		鋼板 t1.0			
2	08			側板		鋼板 t1.0			
8	07			PFブラケット		鋼板 t3.2		「ホワイトグレイ」メラミン塗装	
4	06			スチールパネルマウントフレーム		鋼板 t2.0			
4	05			サイドフレーム		鋼板 t2.3			
1	04			ベース		鋼板 t2.0/t2.3			
2	03			ボトムDフレーム		鋼板 t1.6			
2	02			トップDフレーム		鋼板 t1.6			
2	01			前後枠		鋼板 t1.6/t2.6			

数量	No.	図番	DRAWING No.	部品名	PART NAME	材質	MATERIAL	仕上	FINISH



DPR2-19U7060NW 型式	単位	mm	設計	検	承認	図名	外觀寸法
	尺	1:20	DESIGNED	CHECKED	APPROVED	品名	防塵ラック
	出					型式	DPR2-19U7060NW
	SETTSU	摂津金属工業株式会社	図番	DPR2-001011			