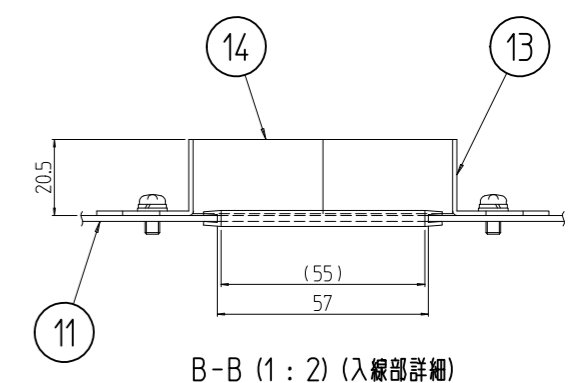
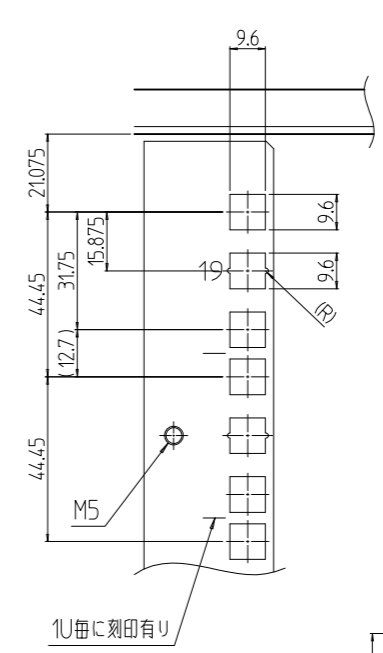
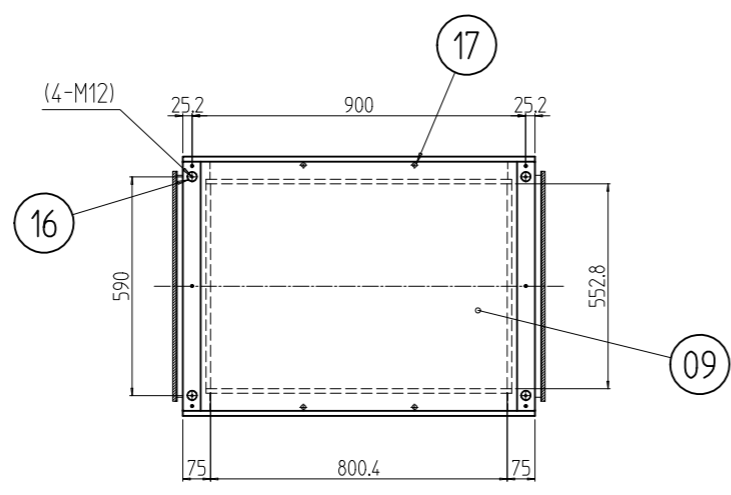


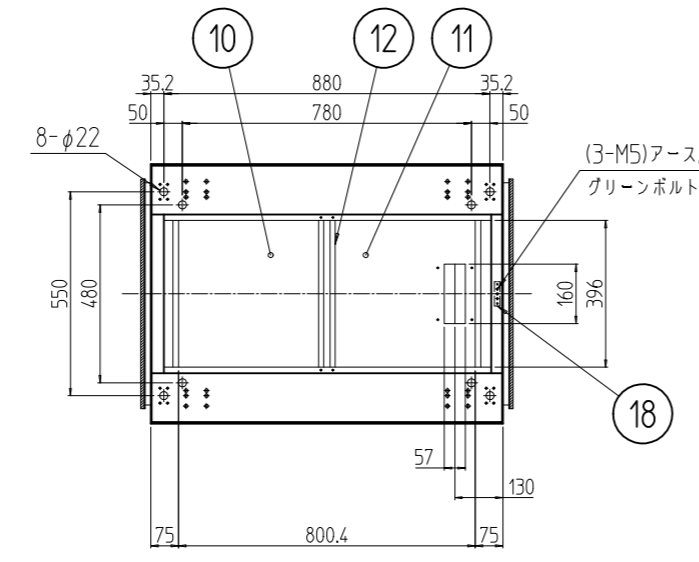
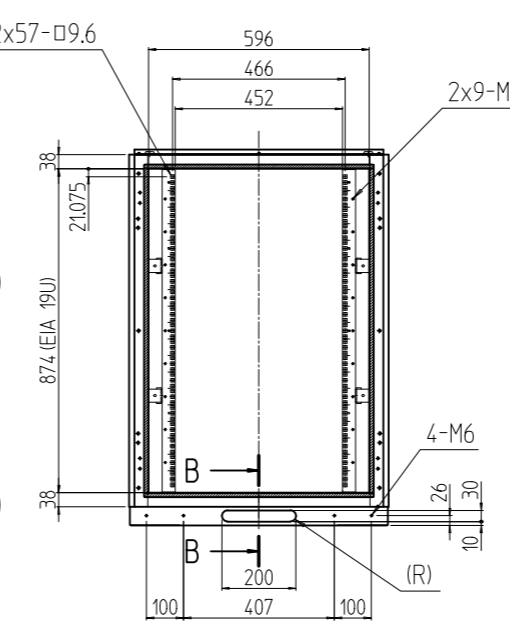
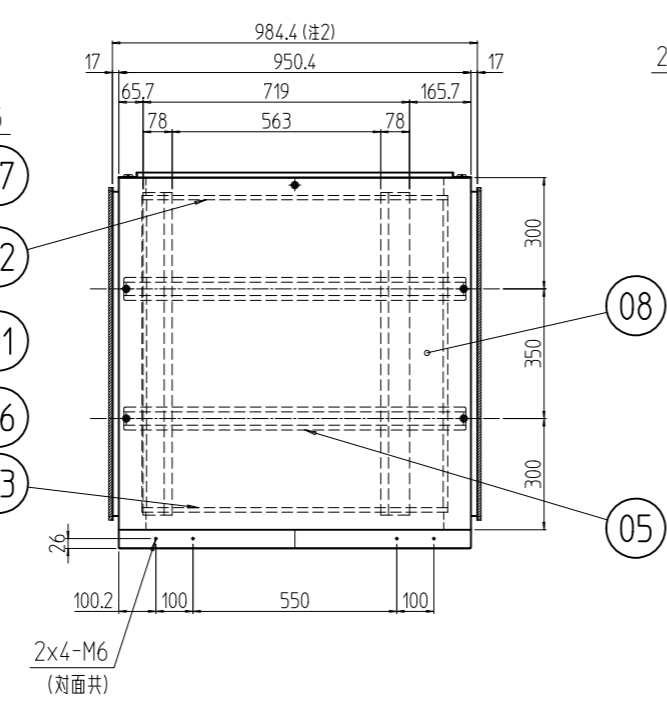
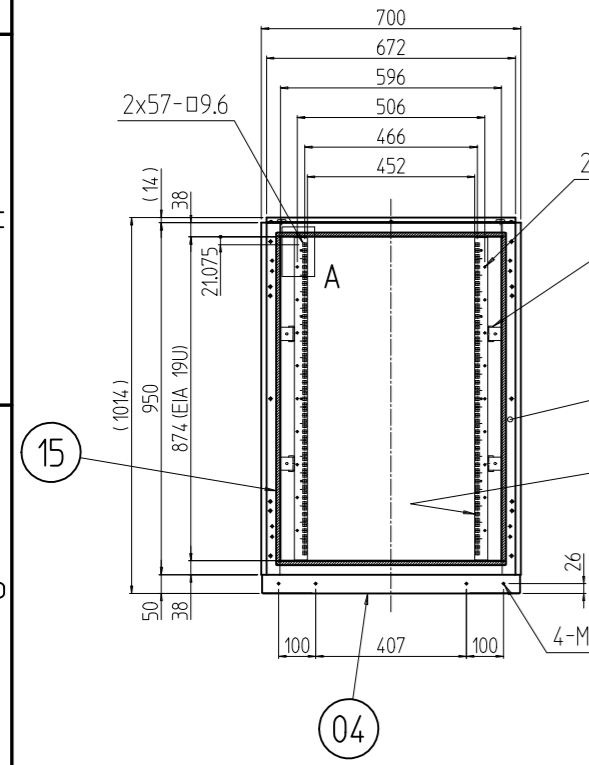
変更 REVISIONS			
回数 REV. MARK	日付 DATE	記事 CONTENTS	変更者 REVISED BY



A部詳細 (1:2)

B-B (1:2) (入線部詳細)

注1 アンカーボルトの立ち上がり長さは40mm以下になるように施工して下さい。
 またアンカー固定はボトムグランドプレートを取り外してから行なって下さい。
 注2 奥行寸法にはシーリングパッキンの寸法は含んでいません。



No.	数量 QUANTITY	図番 DRAWING No.	部品名 PART NAME	材質 MATERIAL	仕上 FINISH
1	18		アースバー	鋼板 t5.0	メッキ処理
4	17		穴埋めキャップ	ポリプロピレン	「アイボリー」
4	16		M12化粧ボルト	丸鉄 φ25	メッキ処理
1	15		パッキン	エチレンプロピレンゴム	「ブラック」
2	14		入線用クッション	ゴムスポンジ	
2	13		クッション押さえ金具	鋼板 t1.2	
1	12		BGPセンターフレーム		
1	11		入線用ボトムグランドプレート	鋼板 t1.6	
1	10		ボトムグランドプレート		
1	09		天板	鋼板 t1.0	
2	08		側板	鋼板 t1.0	
8	07		PFブラケット	鋼板 t3.2	「ホワイトグレイ」メラミン塗装
4	06		スチールパネルマウントフレーム	鋼板 t2.0	
4	05		サイドフレーム	鋼板 t2.3	
1	04		ベース	鋼板 t2.0/t2.3	
2	03		ボトムDフレーム	鋼板 t1.6	
2	02		トップDフレーム	鋼板 t1.6	
2	01		前後枠	鋼板 t1.6/t2.6	

単位 UNIT	mm	設計 DESIGNED	検査 CHECKED	承認 APPROVED	図名 TITLE	外觀寸法
尺度 SCALE	1:20				品名 NAME	防塵ラック
					型式 MODEL	DPR2-19U70A0NW
					図番 DRAWING No.	DPR2-001411

型式 DPR2-19U70A0NW

出

SETTSU 摂津金属工業株式会社