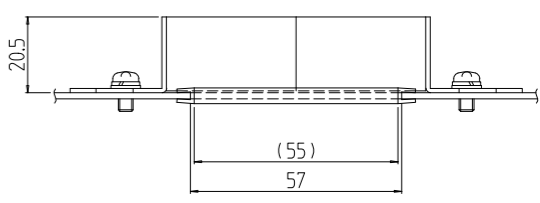
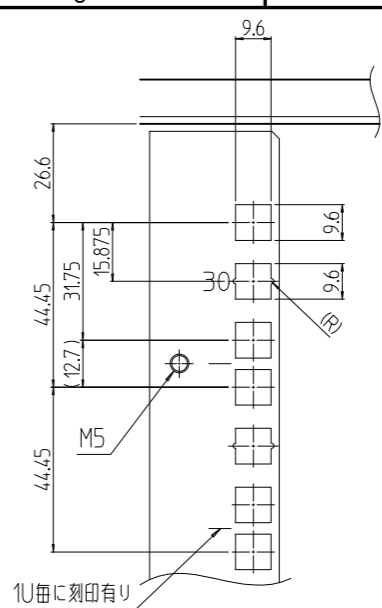


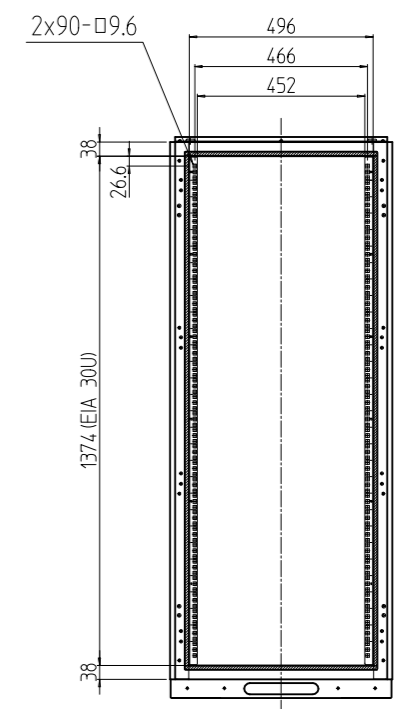
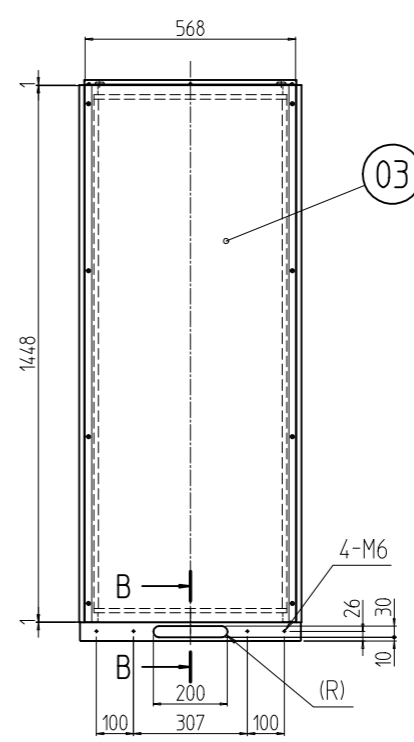
変更 REVISIONS			
回数 REV. MARK	日付 DATE	記事 CONTENTS	変更者 REVISED BY



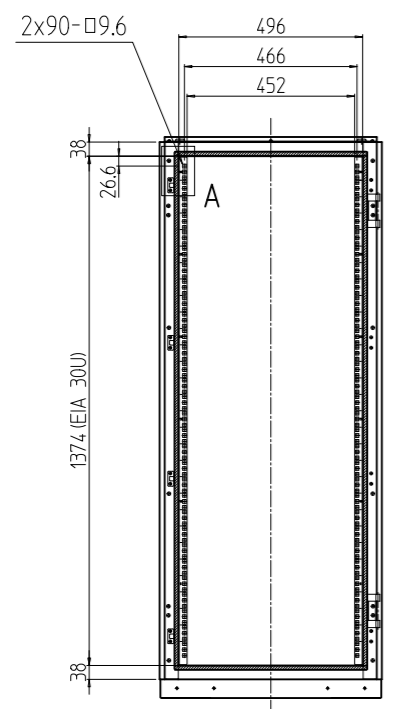
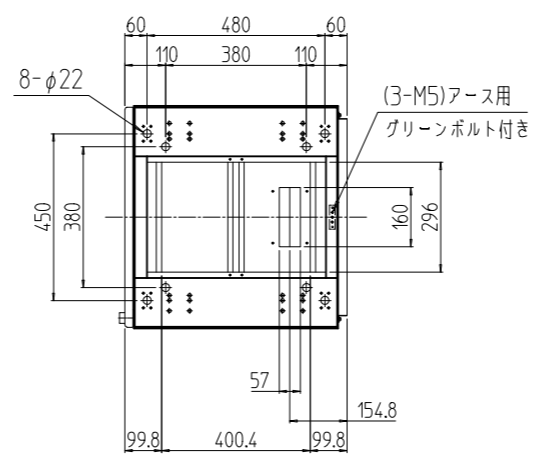
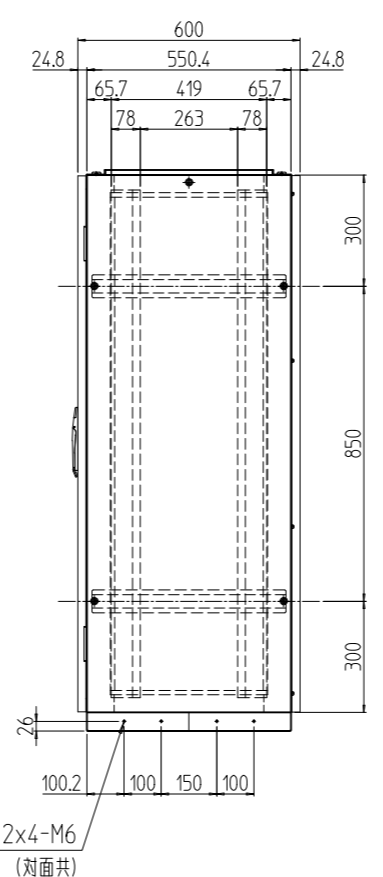
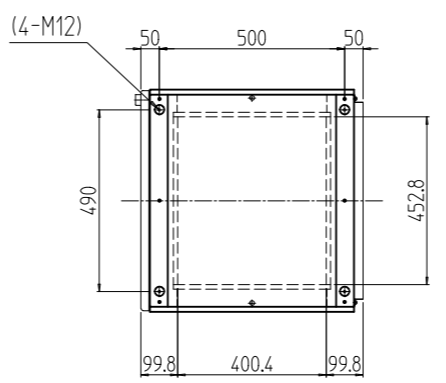
B-B (1:2) (入線部詳細)



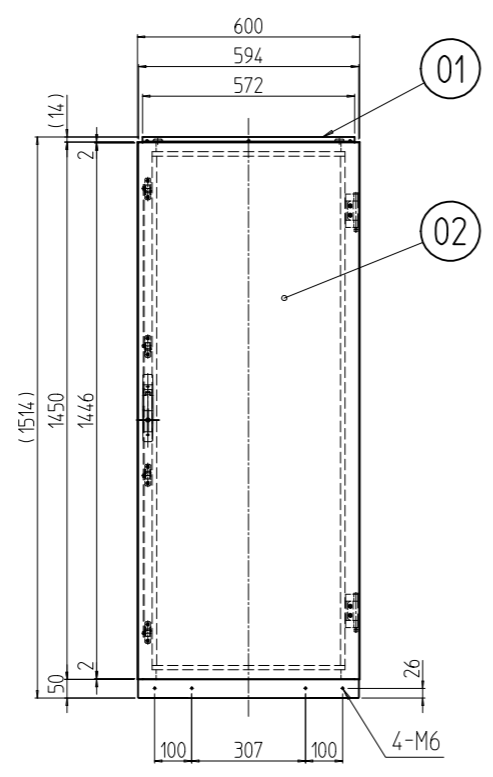
A部詳細 (1:2)



後板を外した状態



フロントドアを外した状態



注1 アンカーボルトの立ち上がり長さは40mm以下になるように施工して下さい。
またアンカー固定はボトムグラウンドプレートを取り外してから行なって下さい。

1s	03	ノーマル後板	DPO2-3060RPN-W							
1s	02	ノーマルドア	DPO2-3060DRN-W						[ホワイトグレイ]メラミン塗装	
1s	01	防塵ラック	DPR2-30U6060NW							
個数 QUANTITY	No.	製品名 PART NAME	型式 MODEL	仕上 FINISH						
		単位 UNIT	mm	設計 DESIGNED	検 CHECKED	承認 APPROVED	図 名 TITLE	外観寸法(Nドア, N後板組込)		
		尺度 SCALE	1:20				品 名 NAME	防塵ラック		
							型 式 MODEL	DPR2-30U6060NW		
		出						図 番 DRAWING No.	DPR2-120011	
		SETTSU 摂津金属工業株式会社								