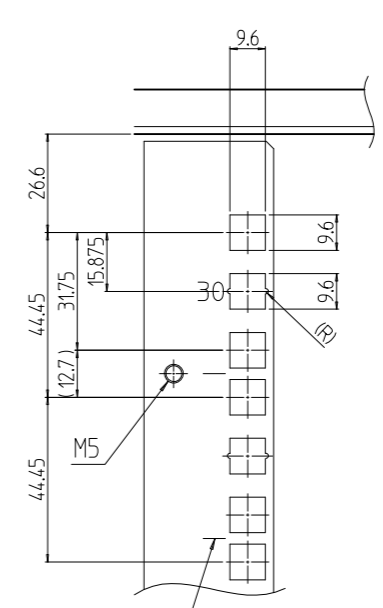
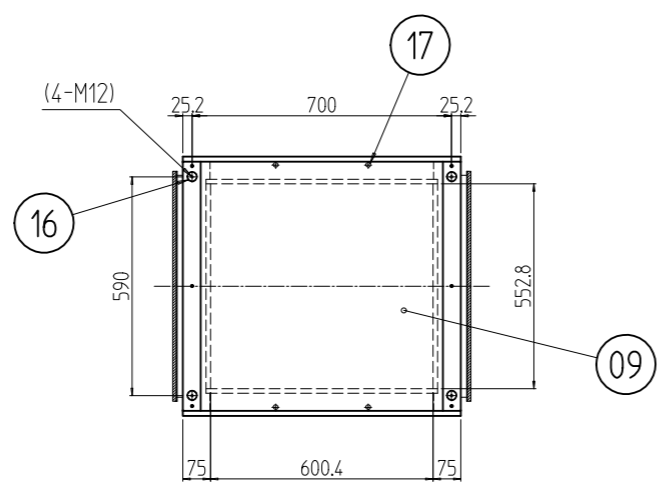
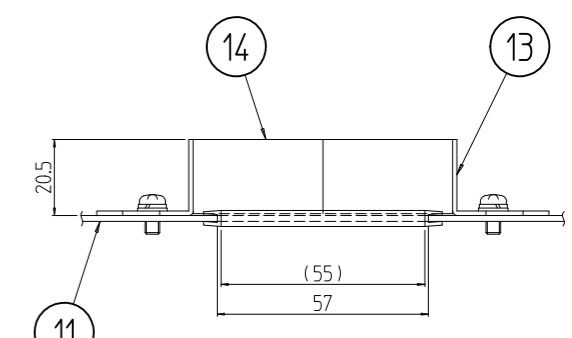


変更 REVISIONS			
回数 REV. MARK	日付 DATE	記事 CONTENTS	変更者 REVISED BY



A部詳細 (1:2)



B-B (1:2) (入線部詳細)

注1 アンカーボルトの立ち上がり長さは40mm以下になるように施工して下さい。
またアンカー固定はボトムグランドプレートを取り外してから行って下さい。
注2 奥行寸法にはシーリングパッキンの寸法は含んでいません。

No.	数量	図番	DRAWING No.	部品名	PART NAME	材質	MATERIAL	仕上	FINISH
1	18			アースバー		鋼板 t5.0		メッキ処理	
4	17			穴埋めキャップ		ポリプロピレン		[アイボリー]	
4	16			M12化粧ボルト		丸鉄 φ25		メッキ処理	
1式	15			パッキン		エチレンプロピレンゴム		[ブラック]	
2	14			入線用クッション		ゴムスポンジ			
2	13			クッション押さえ金具		鋼板 t1.2			
1	12			BGPセンターフレーム					
1	11			入線用ボトムグランドプレート		鋼板 t1.6			
1	10			ボトムグランドプレート					
1	09			天板		鋼板 t1.0			
2	08			側板		鋼板 t1.0			
8	07			PFブラケット		鋼板 t3.2		[ホワイトグレイ]メラミン塗装	
4	06			スチールパネルマウントフレーム		鋼板 t2.0			
4	05			サイドフレーム		鋼板 t2.3			
1	04			ベース		鋼板 t2.0/t2.3			
2	03			ボトムDフレーム		鋼板 t1.6			
2	02			トップDフレーム		鋼板 t1.6			
2	01			前後枠		鋼板 t1.6/t2.6			

DPR2-30U7080NW 型式	図名 TITLE	外觀寸法					
	品名 NAME	防塵ラック					
	型式 MODEL	DPR2-30U7080NW					
	図番 DRAWING No.	DPR2-021211					
単位 UNIT	mm	設計 DESIGNED	検 CHECKED	承認 APPROVED	図名 TITLE	外觀寸法	
スケール SCALE	1:20				品名 NAME	防塵ラック	
出				図番 DRAWING No.			
SETTSU 摂津金属工業株式会社				DPR2-021211			

