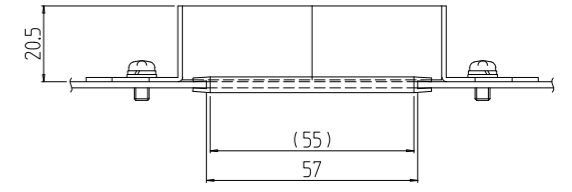
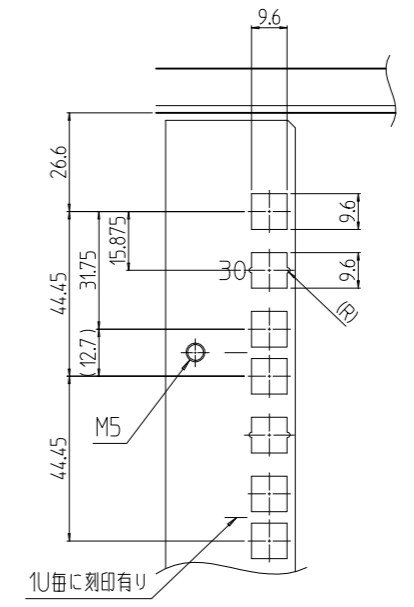
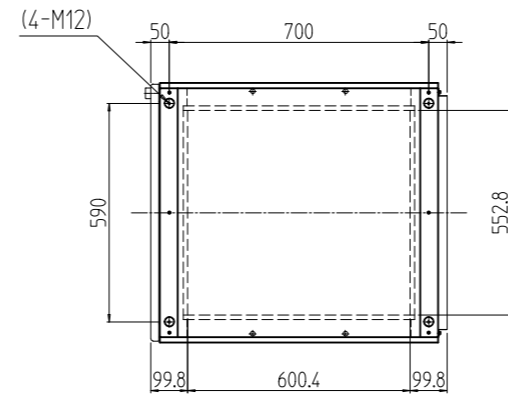
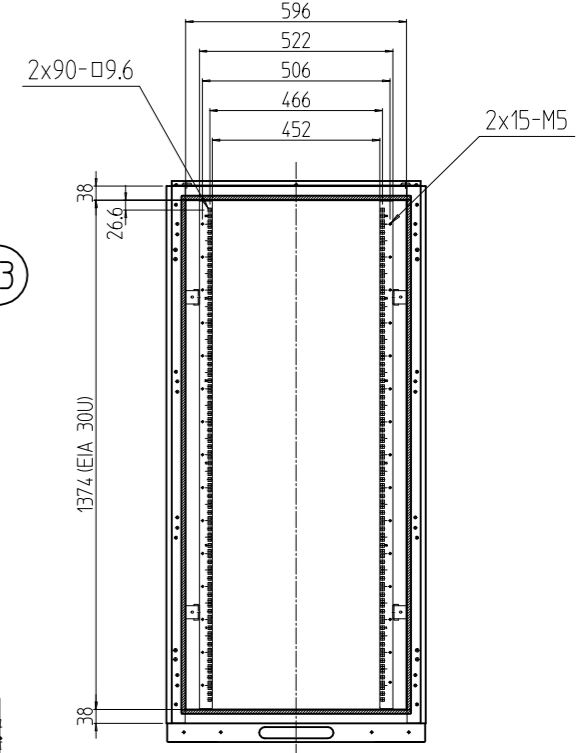
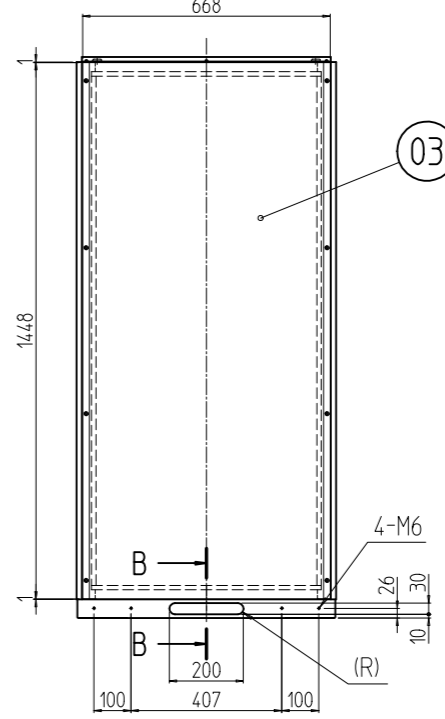


変更 REVISIONS			
回数 REV. MARK	日付 DATE	記事 CONTENTS	変更者 REVISED BY

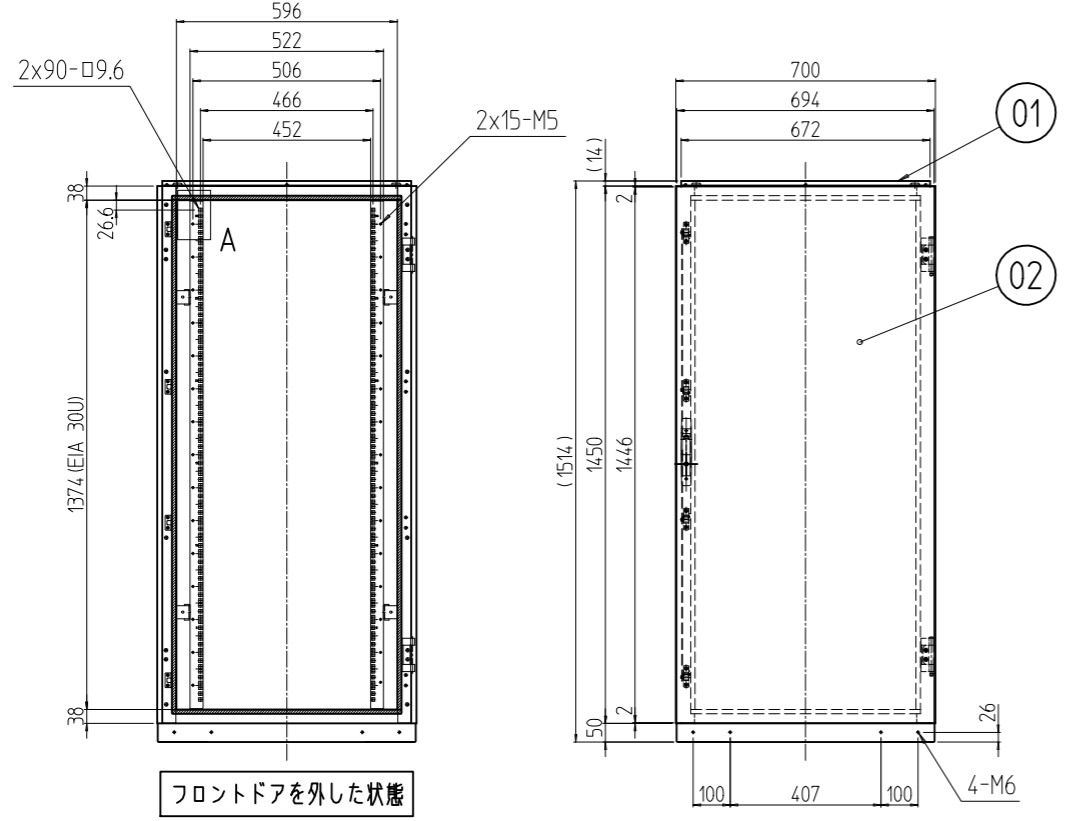


B-B (1:2) (入線部詳細)

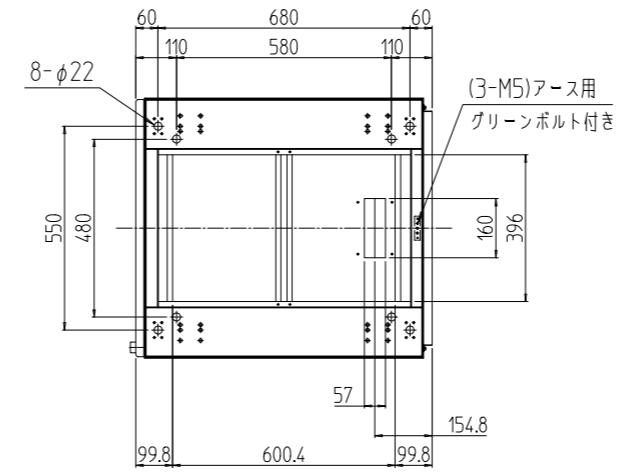
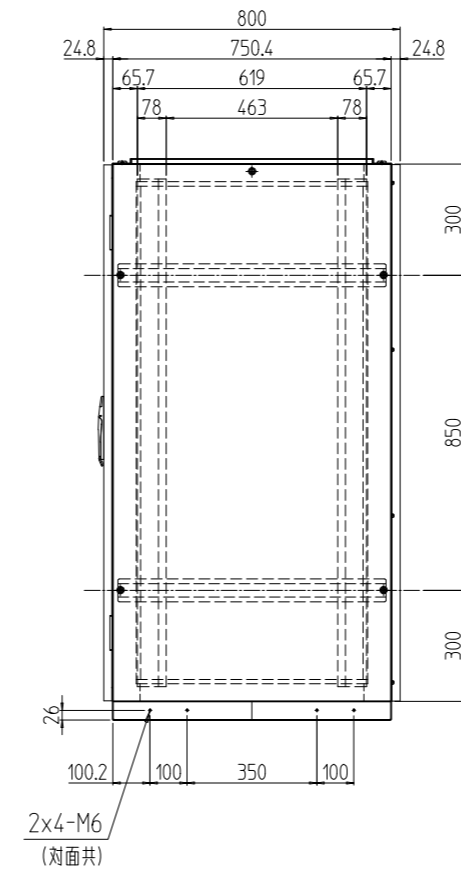
A部詳細 (1:2)



後板を外した状態



フロントドアを外した状態



注1 アンカーボルトの立ち上がり長さは40mm以下になるように施工して下さい。
またアンカー固定はボトムグラウンドプレートを取り外してから行って下さい。

1s	03	ノーマル後板	DPO2-3070RPN-W						
1s	02	ノーマルドア	DPO2-3070DRN-W						「ホワイトグレイ」メラミン塗装
1s	01	防塵ラック	DPR2-30U7080NW						
数量	No.	製品名	PART NAME	型式	MODEL	仕上 FINISH			
						図名 外觀寸法(Nドア, N後板組込)			
						品名 防塵ラック			
						型式 DPR2-30U7080NW			
						図番 DPR2-121211			

出

SETTSU 摂津金属工業株式会社