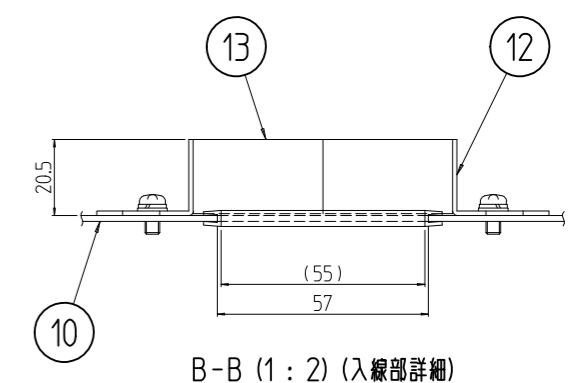
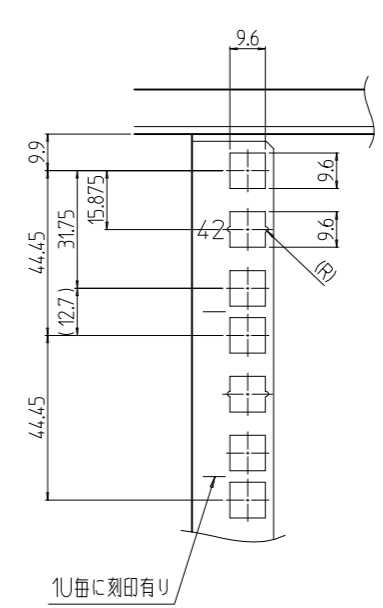
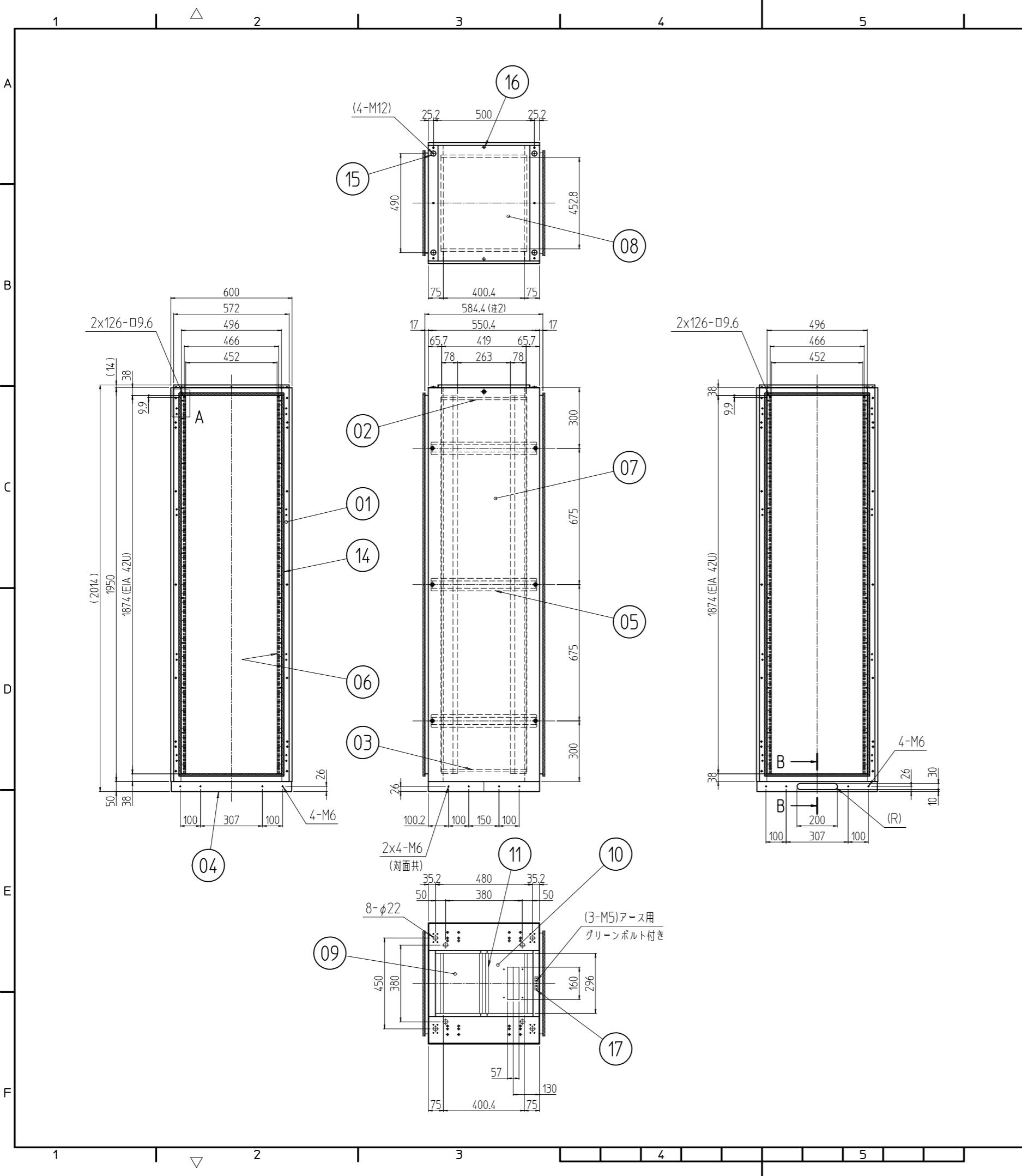


変更 REVISIONS			
回数 REV. MARK	日付 DATE	記事 CONTENTS	変更者 REVISED BY



注1 アンカーボルトの立ち上がり長さは40mm以下になるように施工して下さい。
 またアンカー固定はボトムグランドプレートを取り外してから行って下さい。
 注2 奥行寸法にはシーリングパッキンの寸法は含んでいません。

No.	図番	DRAWING No.	部品名	PART NAME	材質	MATERIAL	仕上	FINISH	
1	17		アースバー		銅板 t5.0		メッキ処理		
2	16		穴埋めキャップ		ポリプロピレン		[アイボリー]		
4	15		M12化粧ボルト		丸鉄 φ25		メッキ処理		
1式	14		パッキン		エチレンプロピレンゴム		[ブラック]		
2	13		入線用クッション		ゴムスポンジ				
2	12		クッション押さえ金具		銅板 t1.2				
1	11		BGPセンターフレーム						
1	10		入線用ボトムグランドプレート		銅板 t1.6				
1	09		ボトムグランドプレート						
1	08		天板		銅板 t1.0				
2	07		側板		銅板 t1.0		[ホワイトグレイ]メラミン塗装		
4	06		スチールパネルマウントフレーム		銅板 t2.0				
6	05		サイドフレーム		銅板 t2.3				
1	04		ベース		銅板 t2.0/t2.3				
2	03		ボトムDフレーム		銅板 t1.6				
2	02		トップDフレーム		銅板 t1.6				
2	01		前後枠		銅板 t1.6/t2.6				
数量 QUANTITY	No.	図番	DRAWING No.	部品名	PART NAME	材質	MATERIAL	仕上	FINISH
		単位	mm	設計	検	図	承認	図	名
		SCALE	1:20	DESIGNED	CHECKED	APPROVED		TITLE	外觀寸法
		型式						品	名
								NAME	防塵ラック
								型	式
								MODEL	DPR2-42U6060NW
								図	番
								DRAWING No.	DPR2-040011

SETTSU 摂津金属工業株式会社