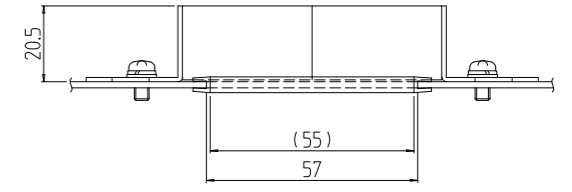
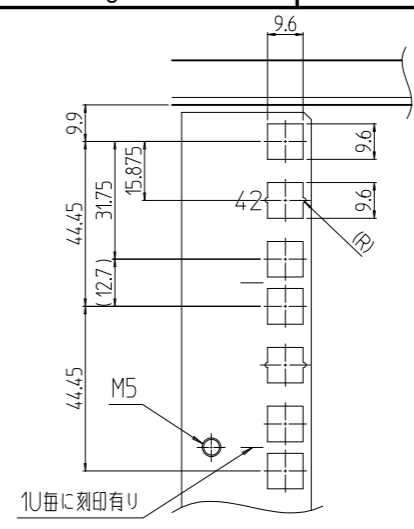
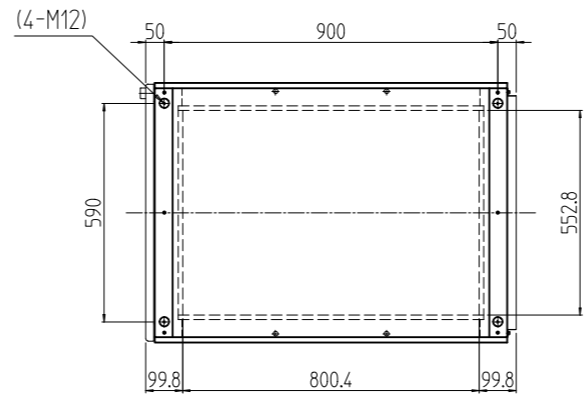
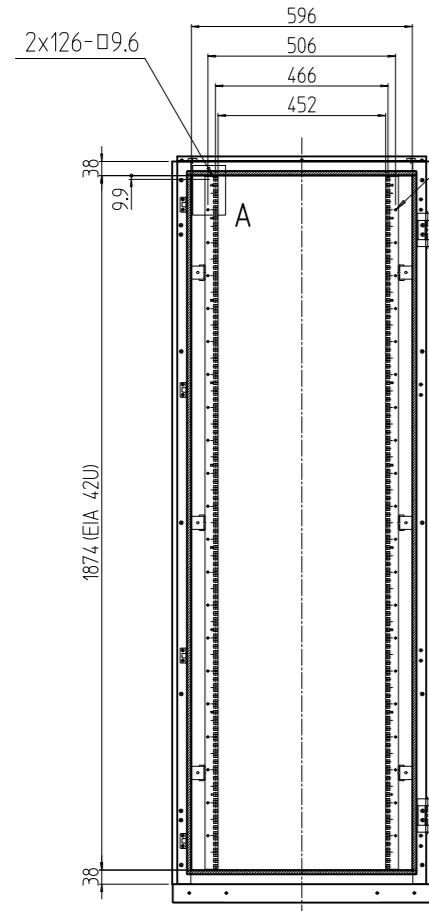


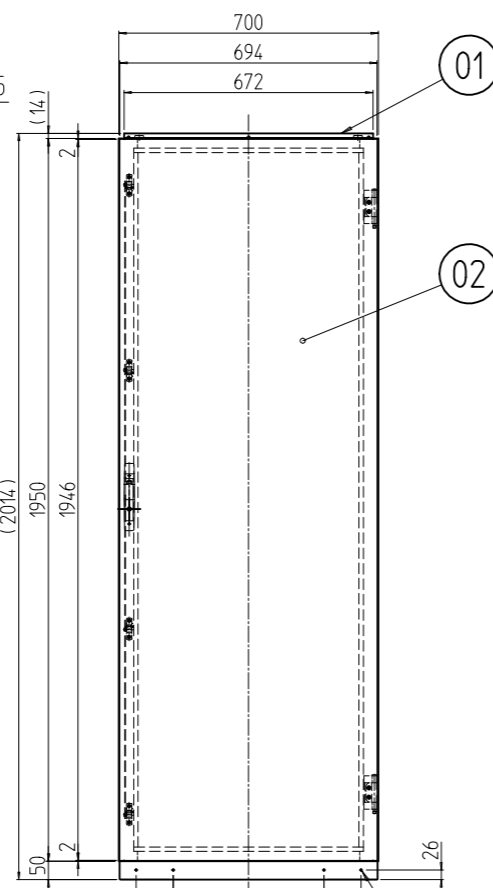
変更 REVISIONS			
回数 REV. MARK	日付 DATE	記事 CONTENTS	変更者 REVISED BY



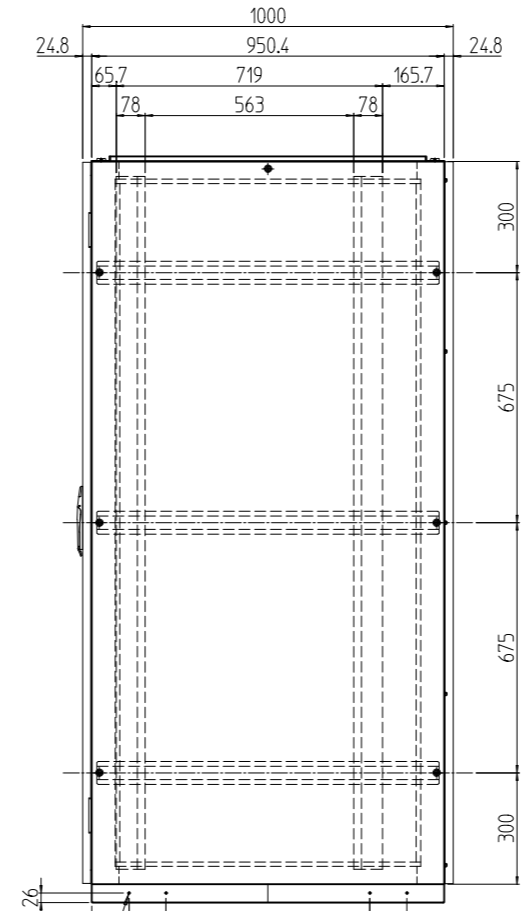
B-B (1:2) (入線部詳細)



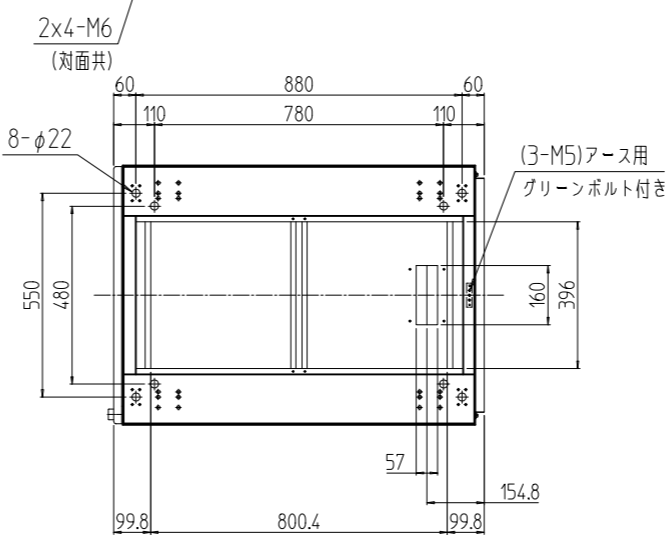
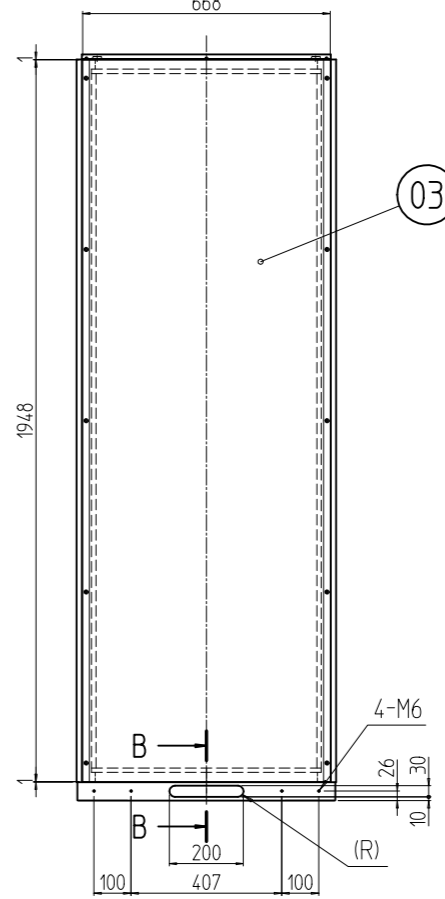
フロントドアを外した状態



後板を外した状態



A部詳細 (1:2)



注1 アンカーボルトの立ち上がり長さは40mm以下になるように施工して下さい。
またアンカー固定はボトムグラウンドプレートを取り外してから行なって下さい。

1s	03	ノーマル後板	DPO2-4270RPN-W						
1s	02	ノーマルドア	DPO2-4270DRN-W						「ホワイトグレイ」メラミン塗装
1s	01	防塵ラック	DPR2-42U70A0NW						
個数 QUANTITY	No.	製品名 PART NAME	型式 MODEL	仕上 FINISH					
		単位 UNIT	mm	設計 DESIGNED	検 CHECKED	承認 APPROVED	図 名 TITLE		
		尺度 SCALE	1:20				品 名 NAME		
							型 式 MODEL		
							図 番 DRAWING No.		
							DPR2-141411		

出

SETTSU 摂津金属工業株式会社