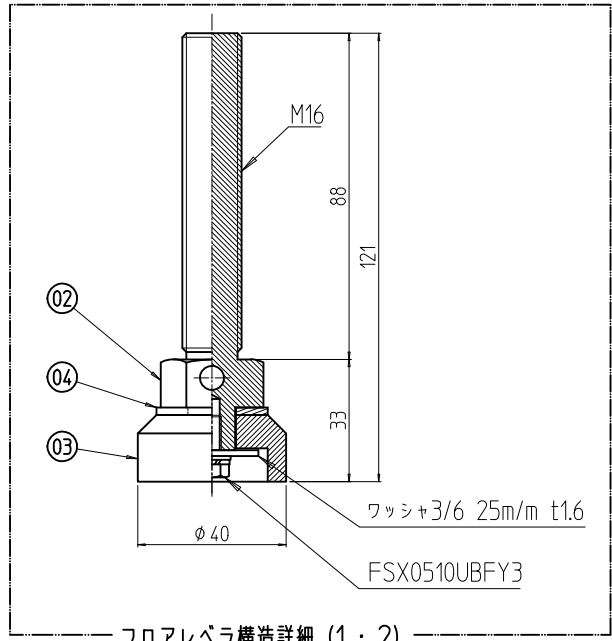
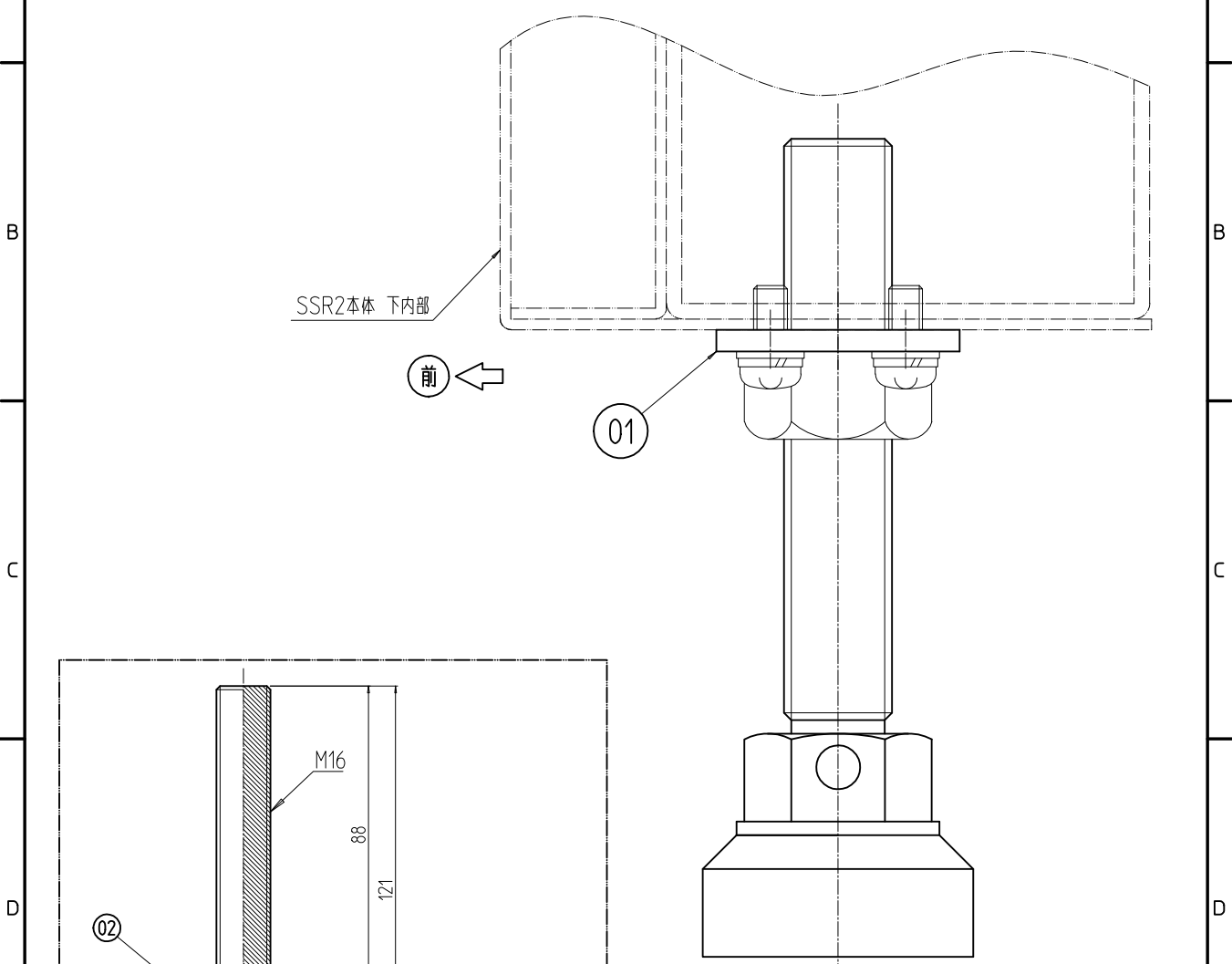


1		2		3		4	
				変更 REVISIONS			
回数 REV. MARK	日付 DATE	記事 CONTENTS		変更者 REVISED BY			



フロアレベラ構造詳細 (1 : 2)

2	04		フロアレベラスペーサ	デルリン	「乳白色」
2	03		フロアレベラベース 40	鋼材	メッキ処理
2	02		フロアレベラロッド 121	鋼材	
2	01		フロアレベラ用ナットプレート	鋼板 t3.2	「ブラック」N1.0 ED塗装
個数 QUANTITY	No.	図番 DRAWING No.	部品名 PART NAME	材質 MATERIAL	仕上 FINISH
SSO-121FLS-B 型式	単位 UNIT		設計 DESIGNED	検図 CHECKED	承認 APPROVED
	尺度 SCALE		図名 TITLE		
	1 : 1		外観寸法(実装図)		
				品名 NAME	
		SETTSU 摂津金属工業株式会社		SSOフロアレベラセット	
		図番 DRAWING No.		型式 MODEL	
		SSO-842011		SSO-121FLS-B	