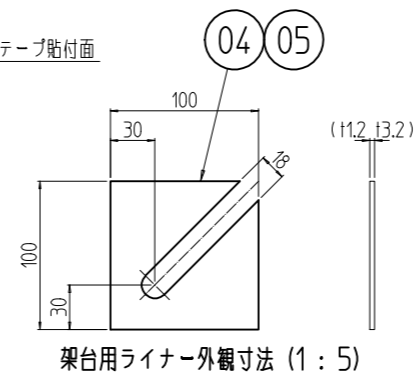
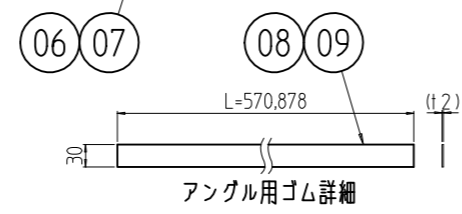
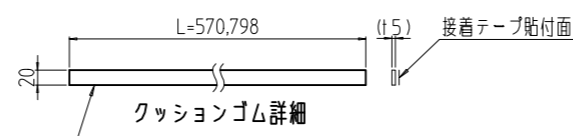
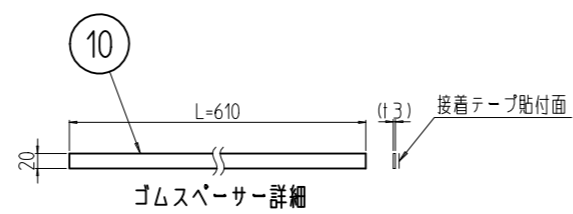
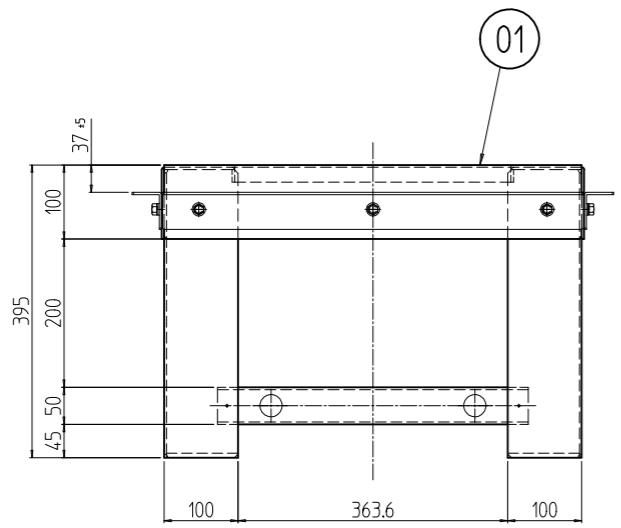
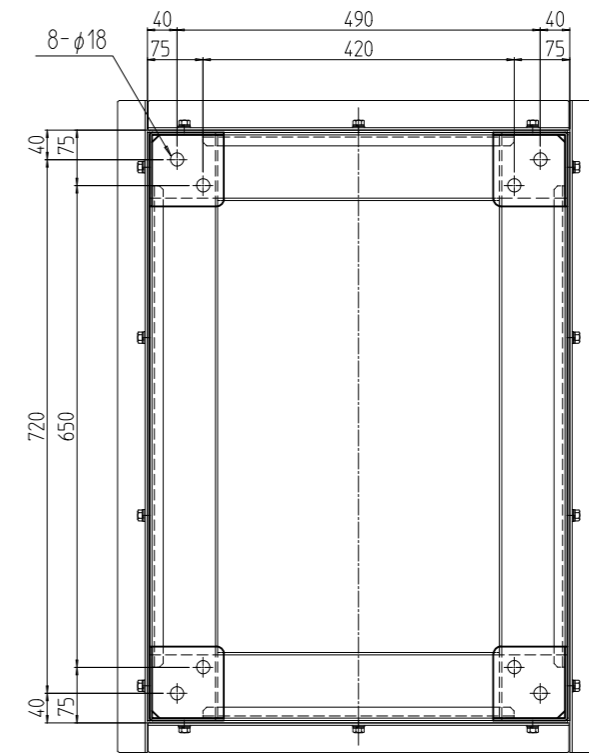
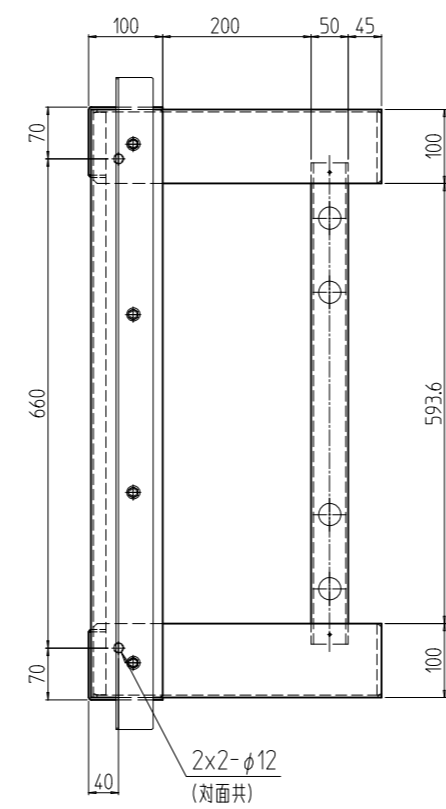
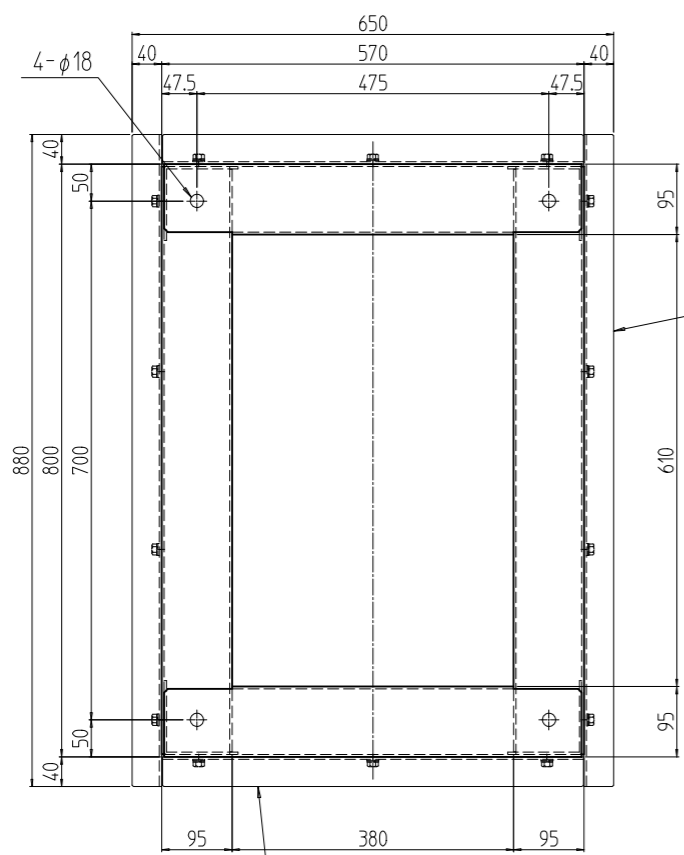


変更 REVISIONS			
回数 REV. MARK	日付 DATE	記事 CONTENTS	変更者 REVISED BY



数量 QUANTITY	図番 No.	部品名 PART NAME	材質 MATERIAL	仕上 FINISH
2	10	ゴムスペーサー 610	CRN65°スチロール t3.0	「ブラック」片面接着テープ貼付
2	09	アングル用ゴム 880	ネオプレンゴム t2.0x30	「ブラック」
2	08	アングル用ゴム 570	ネオプレンゴム t2.0x30	「ブラック」
2	07	クッションゴム 800	CRN65°スチロール t3.0	「ブラック」片面接着テープ貼付
2	06	クッションゴム 570	CRN65°スチロール t3.0	「ブラック」片面接着テープ貼付
8	05	架台用ライナー-3.2	鋼板 t3.2	「ブラック」メラミン塗装
8	04	架台用ライナー-1.2	鋼板 t1.2	
2	03	アングル W570	鋼板 t3.2	「ブラック」メラミン塗装
2	02	アングル D800	鋼板 t3.2	
1	01	RSRO板金架台 574080	鋼板 t3.2/SPHC t6.0	

図名 TITLE	仕上 FINISH
外觀寸法	
品名 NAME	仕上 FINISH
RSRO架台	
型式 MODEL	仕上 FINISH
RSRO-574080PB	
図番 DRAWING No.	仕上 FINISH
RSRO-530211	

SETTSU 摂津金属工業株式会社