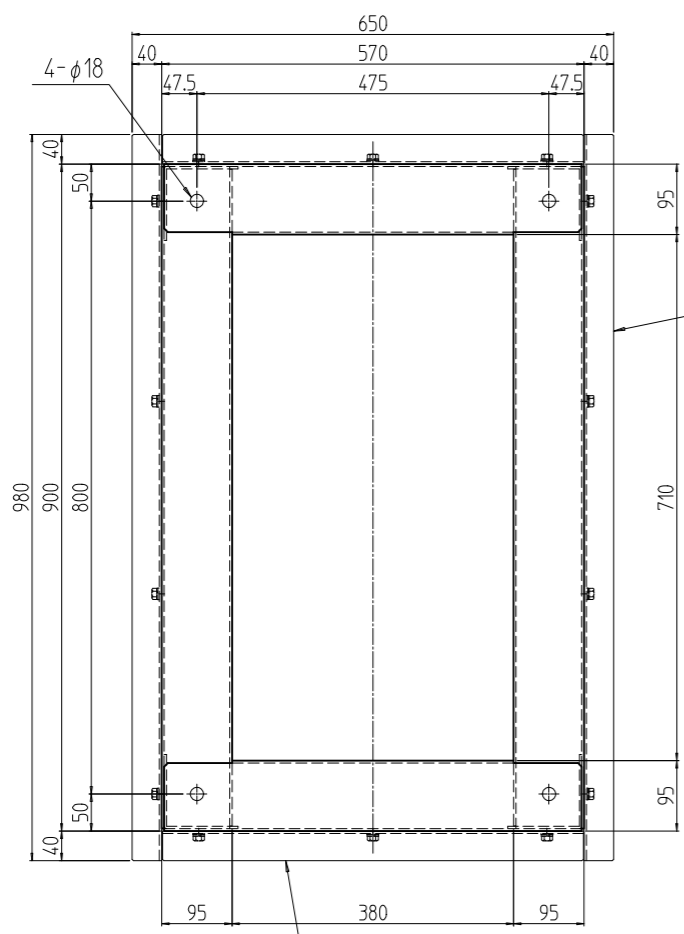
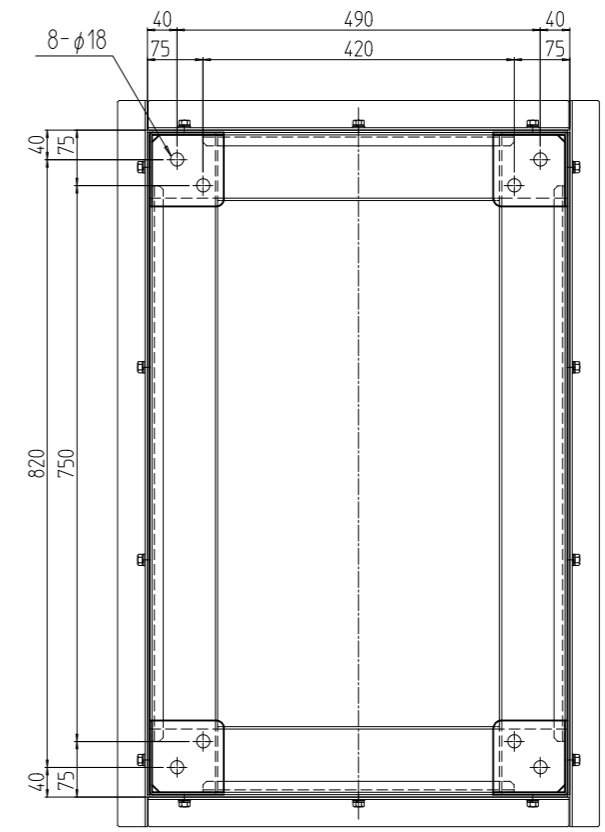
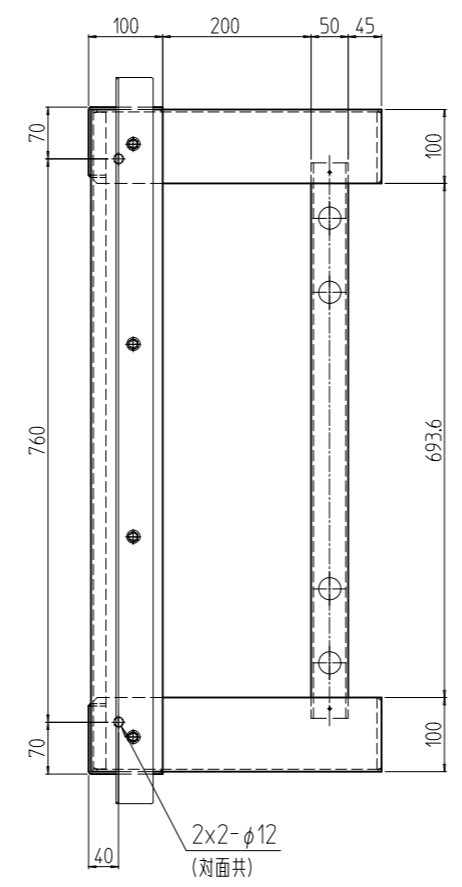


変更 REVISIONS			
回数 REV. MARK	日付 DATE	記事 CONTENTS	変更者 REVISED BY

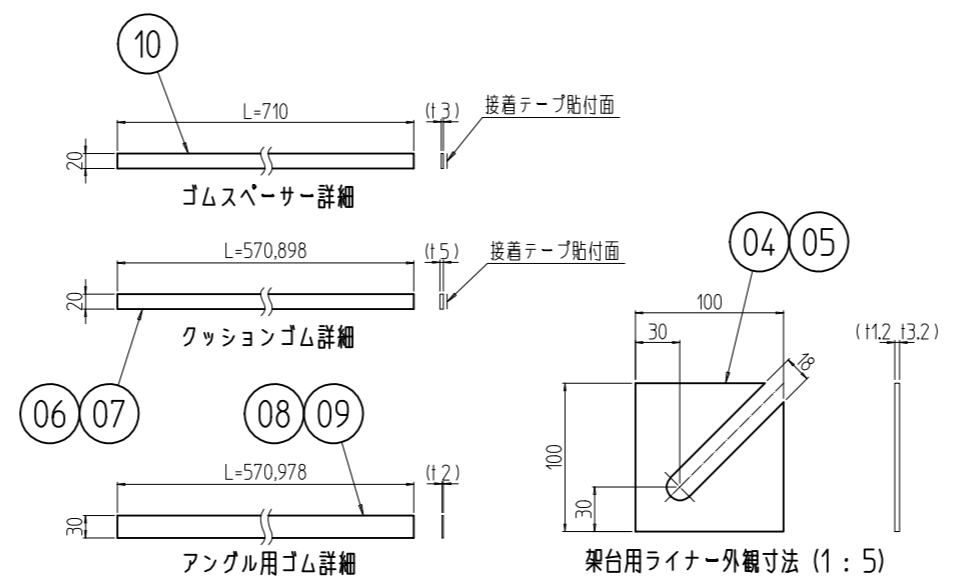
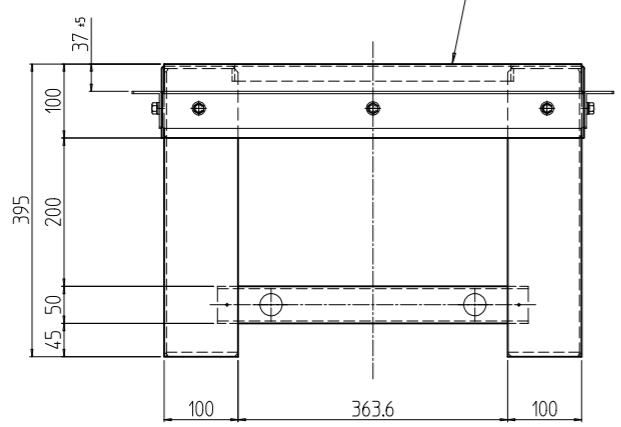


02



03

01



数量 QUANTITY	図番 No.	図番 DRAWING No.	部品名 PART NAME	材質 MATERIAL	仕上 FINISH
2	10		ゴムスペーサー 710	CR30NV65°スチール t3.0	「ブラック」片面接着テープ貼付
2	09		アングル用ゴム 980	ネオプレン t2.0x30	「ブラック」
2	08		アングル用ゴム 570		
2	07		クッションゴム 900	CR30NV65°スチール t3.0	「ブラック」片面接着テープ貼付
2	06		クッションゴム 570		
8	05		架台用ライナー-3.2	鋼板 t3.2	「ブラック」メラミン塗装
8	04		架台用ライナー-1.2	鋼板 t1.2	
2	03		アングル W570	鋼板 t3.2	
2	02		アングル D900	鋼板 t3.2	
1	01		RSRO板金架台 574090	鋼板 t3.2/SPHC t6.0	

図名 TITLE	仕上 FINISH
外觀寸法	
品名 NAME	RSRO架台
型式 MODEL	RSRO-574090PB
図番 DRAWING No.	RSRO-530311

SETTSU 摂津金属工業株式会社