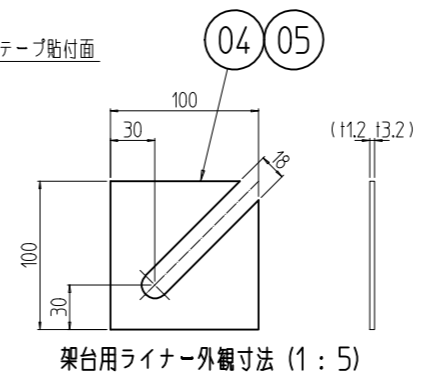
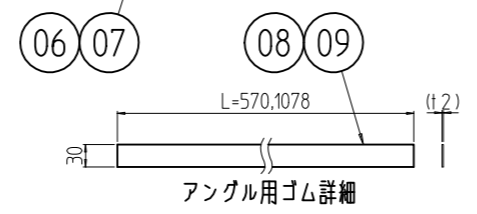
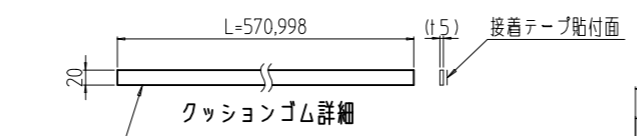
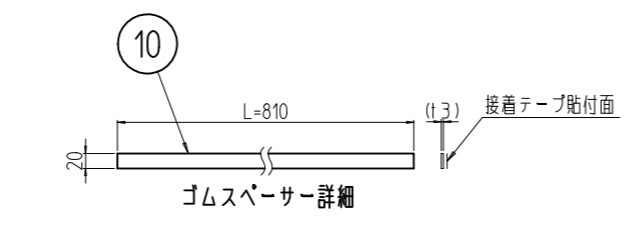
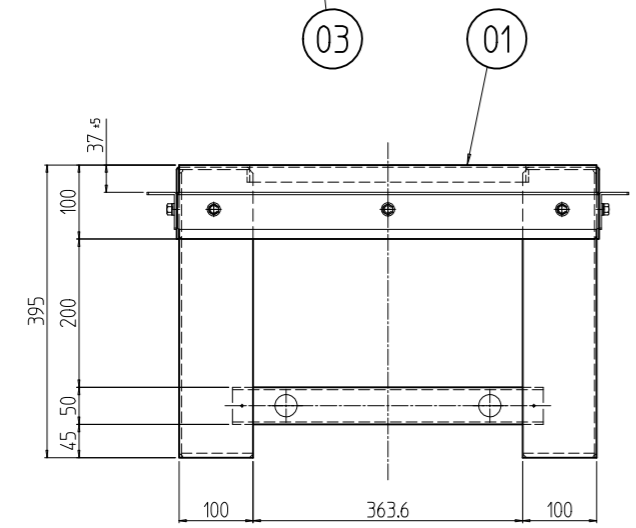
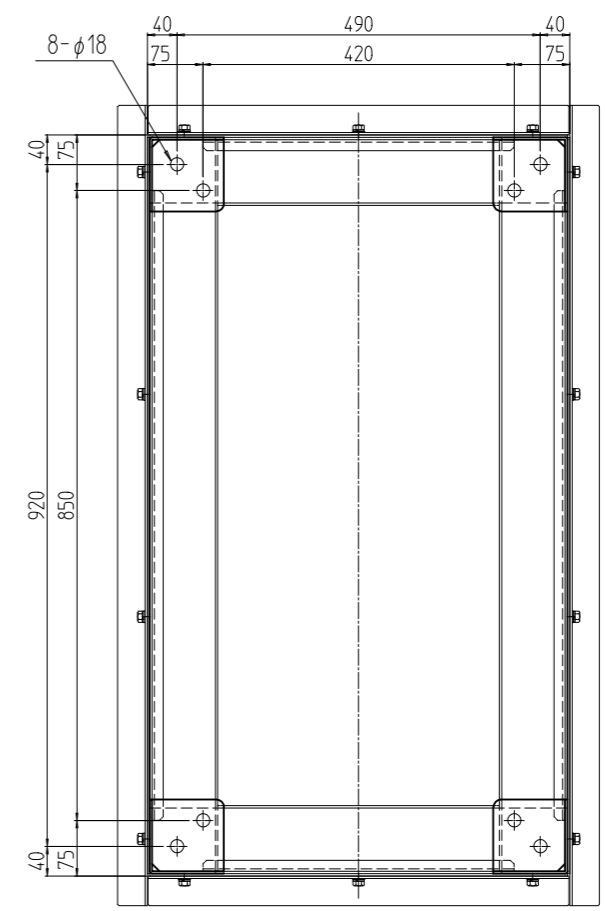
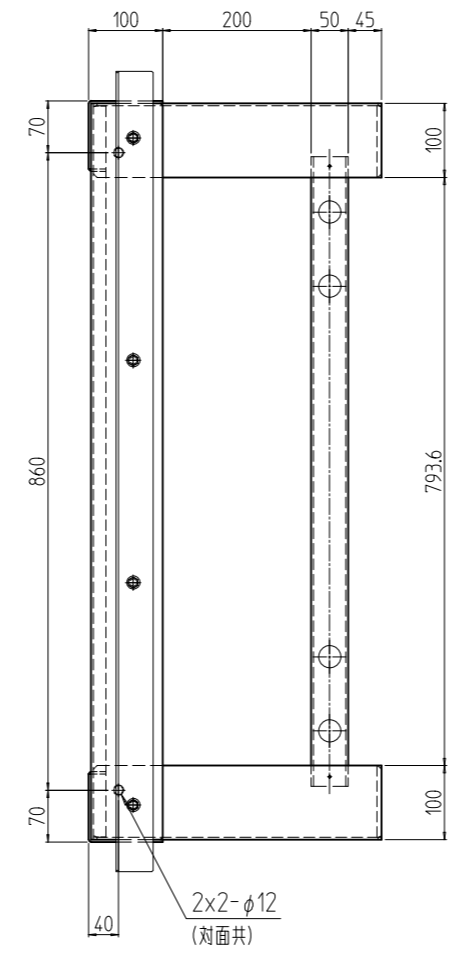
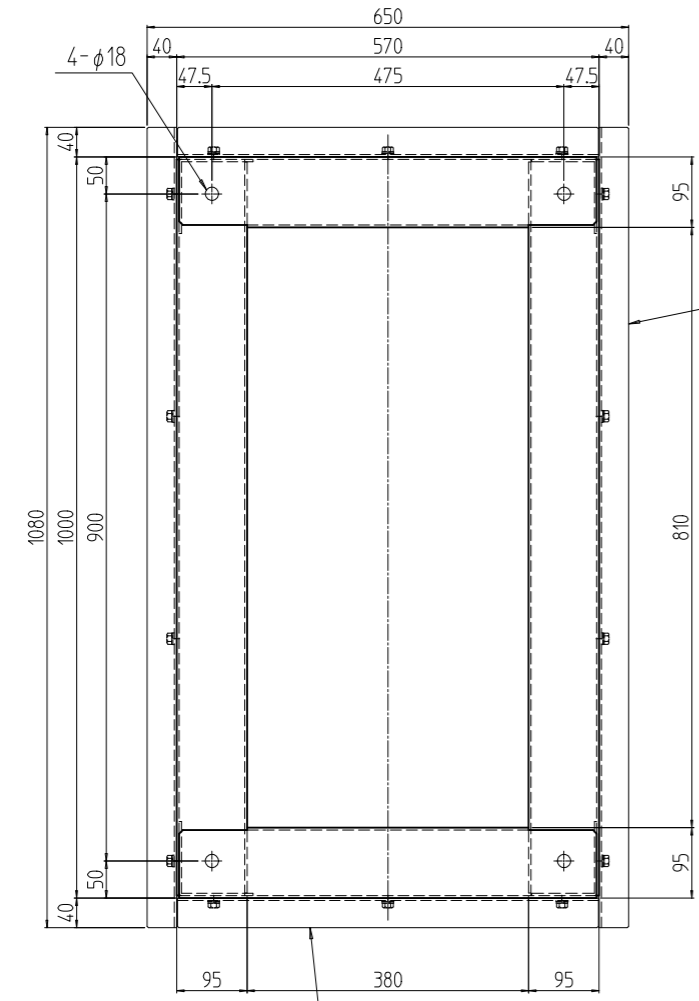


変更 REVISIONS			
回数 REV. MARK	日付 DATE	記事 CONTENTS	変更者 REVISED BY



数量 QUANTITY	図番 No.	DRAWING No.	部品名 PART NAME	材質 MATERIAL	仕上 FINISH
2	10		ゴムスペーサー 810	CRN65°スチロール E3.0	「ブラック」片面接着テープ貼付
2	09		アングル用ゴム 1080	ネオプレンゴム t2.0x30	「ブラック」
2	08		アングル用ゴム 570		
2	07		クッションゴム 1000	CRN65°スチロール E3.0	「ブラック」片面接着テープ貼付
2	06		クッションゴム 570		
8	05		架台用ライナー-3.2	鋼板 t3.2	「ブラック」メラミン塗装
8	04		架台用ライナー-1.2	鋼板 t1.2	
2	03		アングル W570	鋼板 t3.2	
2	02		アングル D1000	鋼板 t3.2/SPHC	
1	01		RSRO板金架台 5740A0	鋼板 t3.2/SPHC t6.0	

単位 UNIT	mm	設計 DESIGNED	検査 CHECKED	承認 APPROVED	図名 TITLE	<b>外觀寸法</b>
尺度 SCALE	1 : 10				品名 NAME	RSRO架台
					型式 MODEL	RSRO-5740A0PB
					図番 DRAWING No.	RSRO-530411

出

**SETTSU** 摂津金属工業株式会社