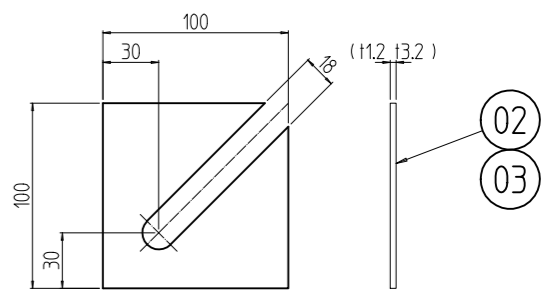
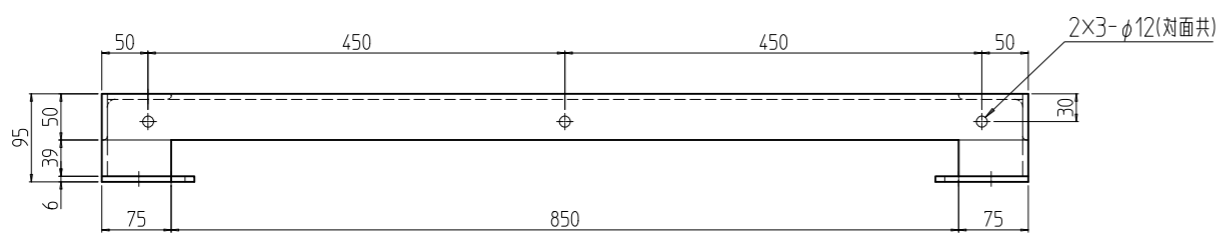
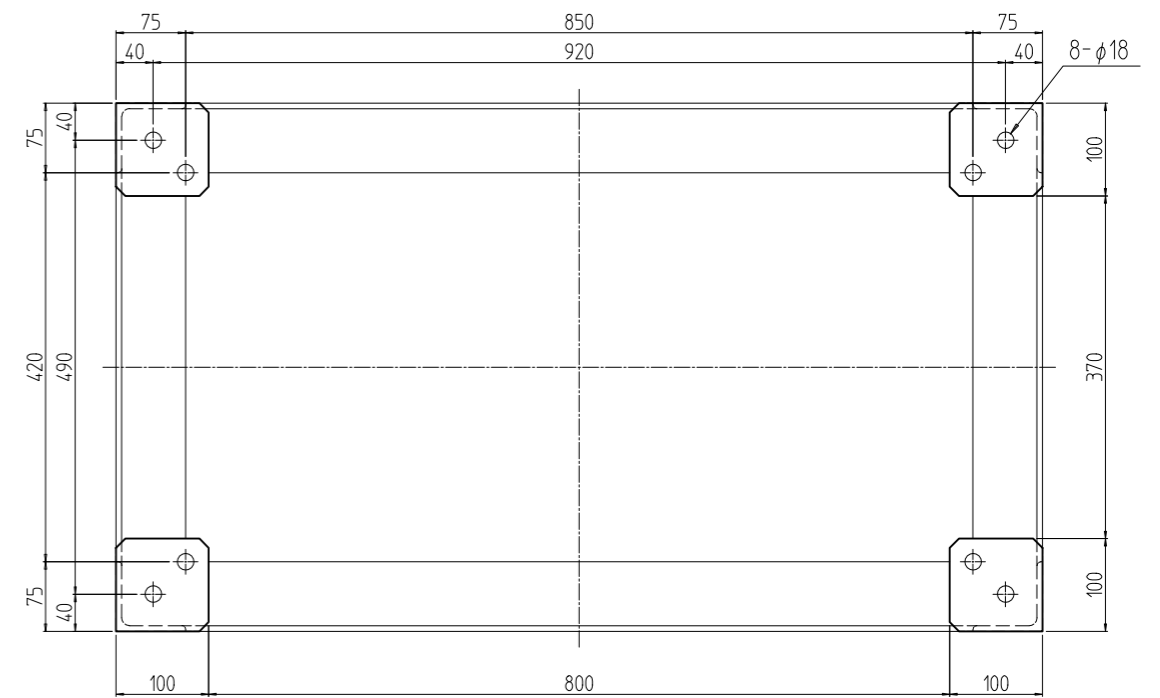
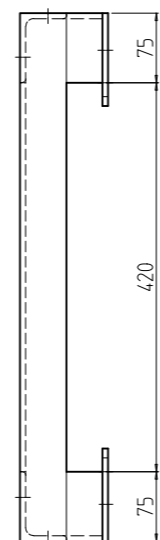
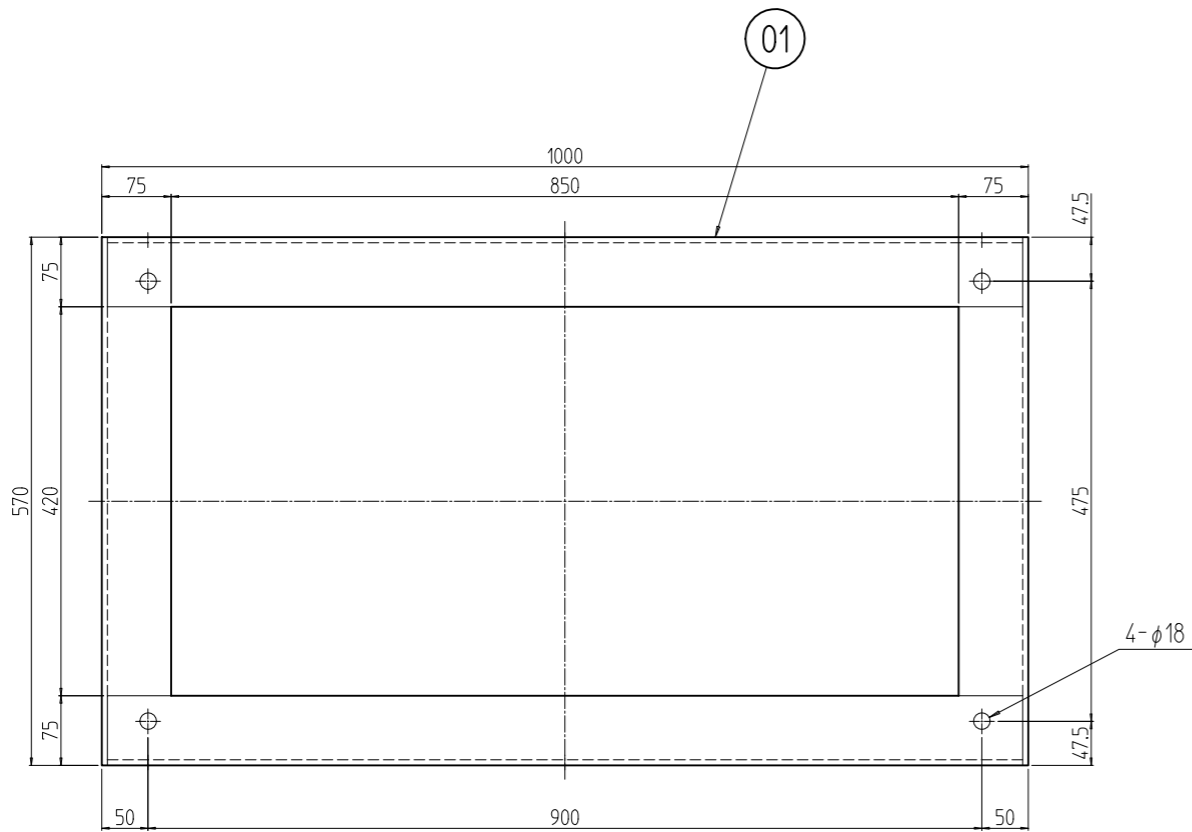


変更 REVISIONS			
回数 REV. MARK	日付 DATE	記事 CONTENTS	変更者 REVISED BY



架台用ライナー-外觀寸法 (1 : 4)

8	03		架台用ライナー-3.2	鋼板 t3.2	
8	02		架台用ライナー-1.2	鋼板 t1.2	「ブラック」N1.0塗装
1	01		RSRO鋼材架台 5710A0	特殊鋼板6x75x75 特殊鋼板6x75x50/鋼板 16.0	
数量 QUANTITY	No.	図番 DRAWING No.	部品名 PART NAME	材質 MATERIAL	仕上 FINISH
		単位 UNIT	設計 DESIGNED	検 CHECKED	承認 APPROVED
		mm			
RSRO-5710A0CB	型式 MODEL	尺度 SCALE	図名 TITLE		
		1 : 8	外觀寸法		
			品名 NAME		
			RSRO架台		
			型式 MODEL		
			RSRO-5710A0CB		
			図番 DRAWING No.		
			RSRO-540411		

出 SETTSU 摂津金属工業株式会社