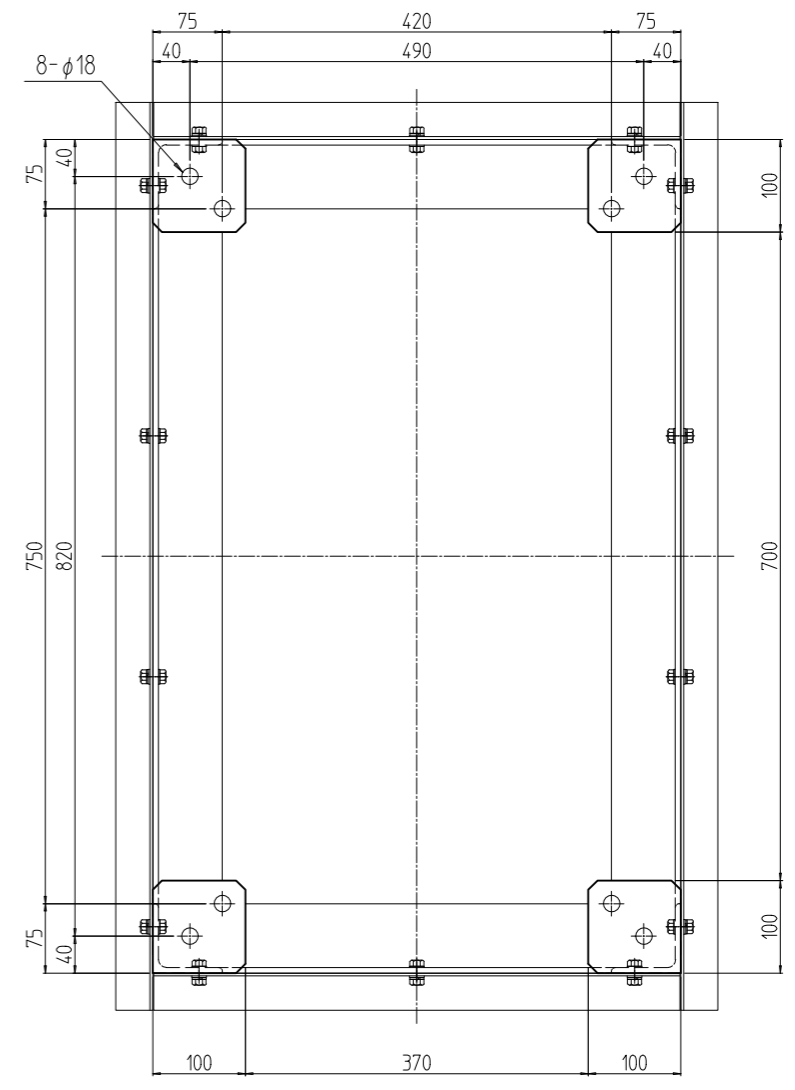
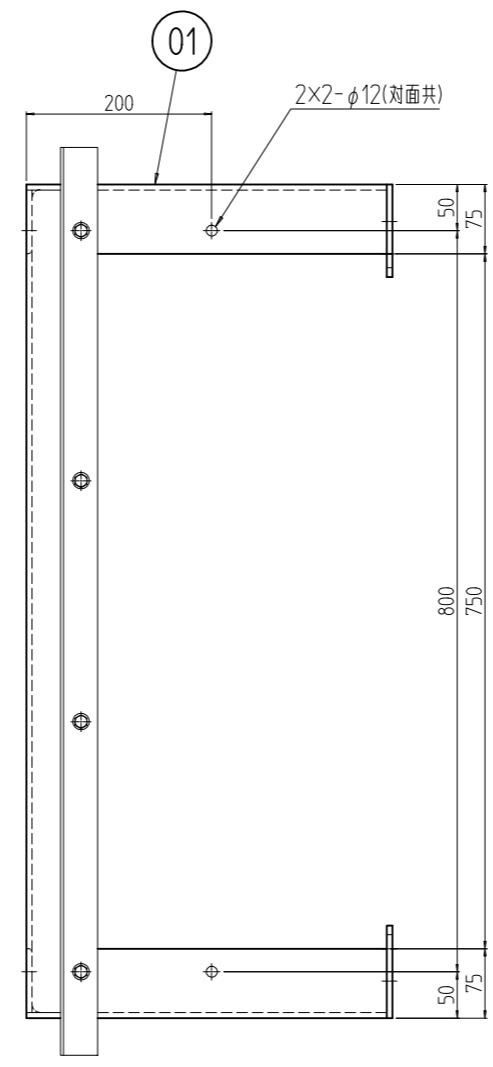
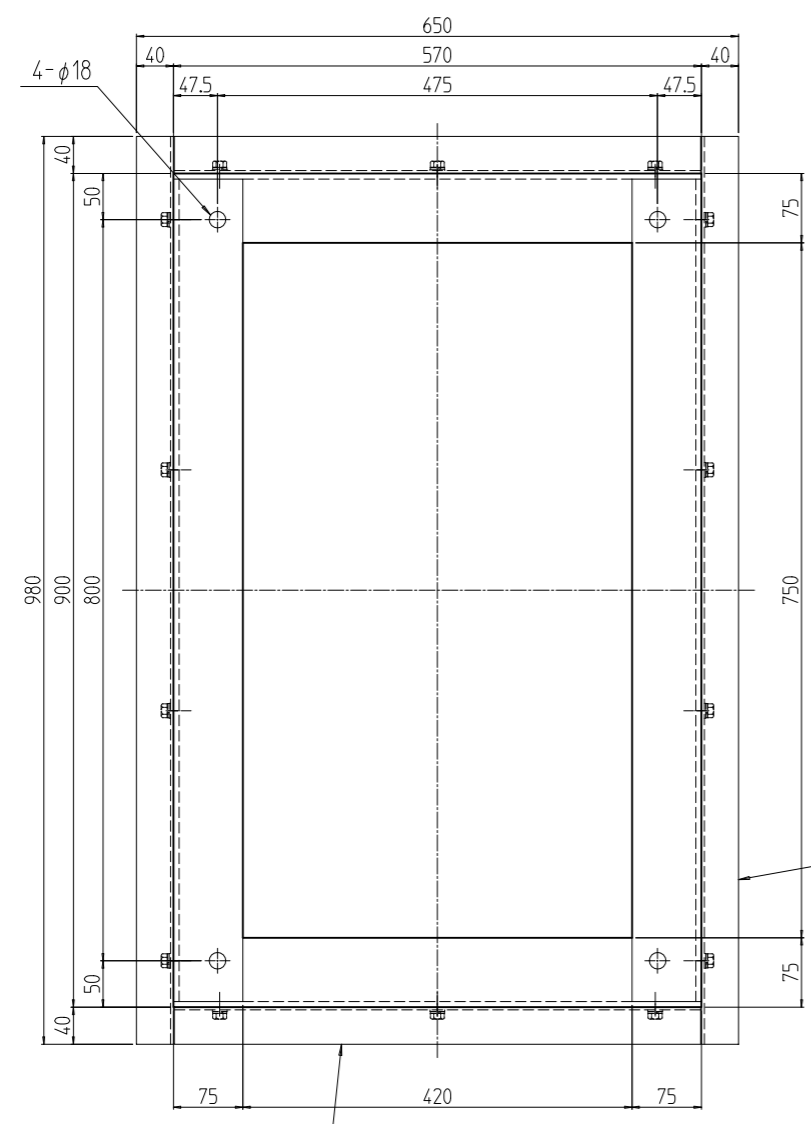
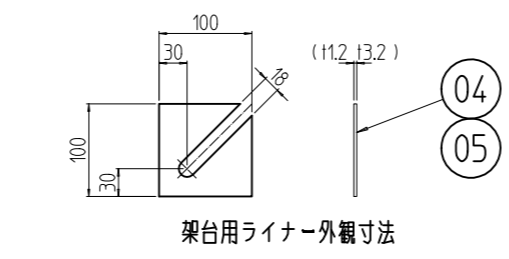
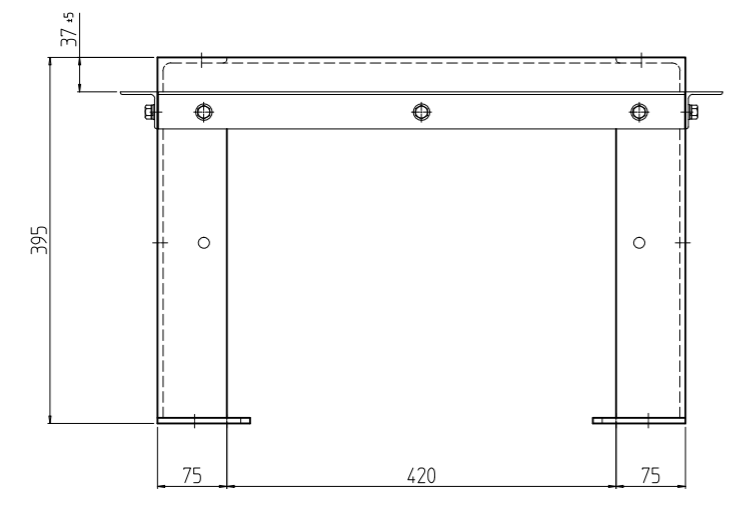
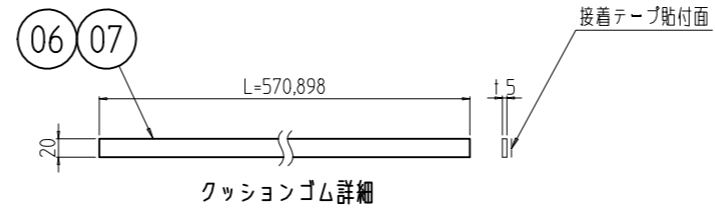
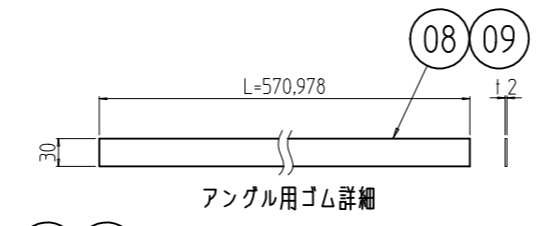


変更 REVISIONS			
回数 REV. MARK	日付 DATE	記事 CONTENTS	変更者 REVISED BY



02



2	09		アングル用ゴム 980	ネオプレンゴム t2.0x30	「ブラック」
2	08		アングル用ゴム 570	ネオプレンゴム t2.0x30	「ブラック」
2	07		クッションゴム 900	(R線)ネオプレン t3.0x50	「ブラック」片面接着テープ貼付
2	06		クッションゴム 570	(R線)ネオプレン t3.0x50	「ブラック」片面接着テープ貼付
8	05		架台用ライナー-3.2	鋼板 t3.2	「ブラック」N1.0塗装
8	04		架台用ライナー-1.2	鋼板 t1.2	
2	03		アングル D900	等辺山形鋼 t3x40x40	「ブラック」N1.0塗装
2	02		アングル W570	等辺山形鋼 t6x75x75 鋼板 t6.0	
1	01		RSRO鋼材架台 574090	等辺山形鋼 t6x75x75 鋼板 t6.0	
個数 QUANTITY	No.	図番 DRAWING No.	部品名 PART NAME	材質 MATERIAL	仕上 FINISH
RSRO-574090CB	型式	単位 UNIT	設計 DESIGNED	検 CHECKED	承認 APPROVED
		mm			
		1:8			
		出			図名 TITLE
		SETTSU 摂津金属工業株式会社			外觀寸法
		RSRO-574090CB			品名 NAME
		RSRO-574090CB			品名 NAME
		RSRO-550311			図番 DRAWING No.