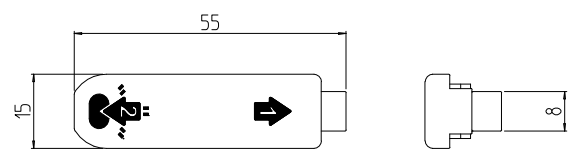
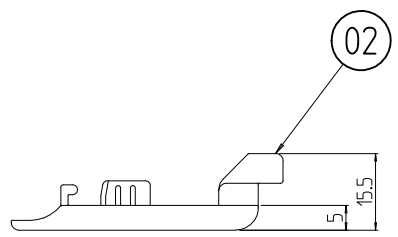
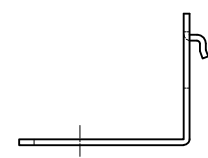
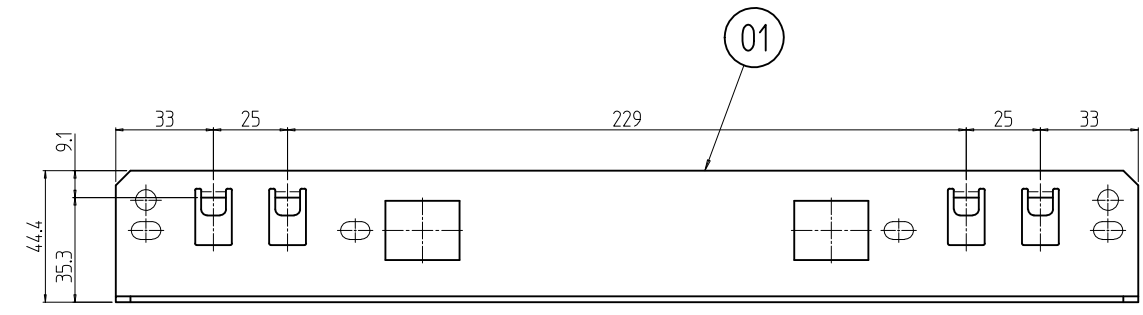
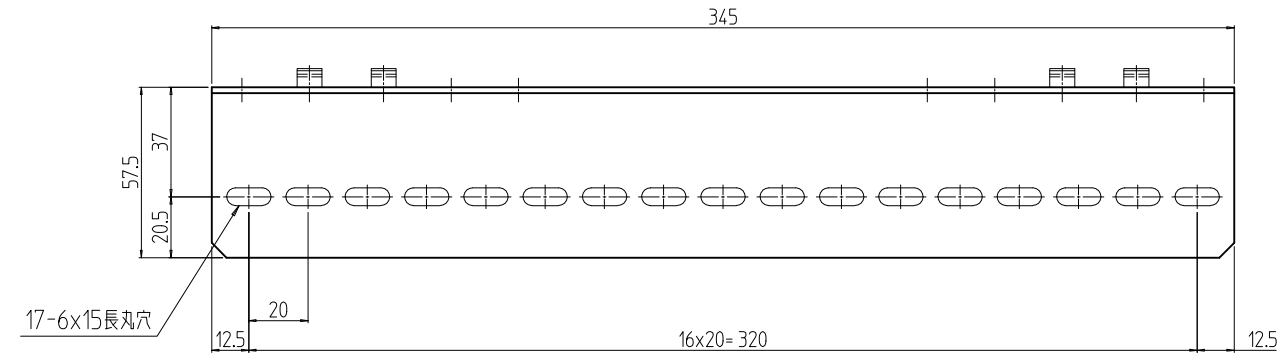


変更 REVISIONS			
回数 REV. MARK	日付 DATE	記事 CONTENTS	変更者 REVISED BY



サポートアングル固定具 (1:1)

4	02		サポートアングル固定具	PA6	[ブラック]
2	01		ツールレスサポートアングル	鋼板 t2.0	[ブラック]メラミン塗装
数量 QUANTITY	No.	図番 DRAWING No.	部品名 PART NAME	材質 MATERIAL	仕上 FINISH
			設計 DESIGNED	検図 CHECKED	承認 APPROVED
		単位 UNIT	mm	図名 TITLE	
		尺度 SCALE	1:2.5	品名 NAME	
				ツールレスサポートアングル	
				型式 MODEL	
				NPSAF-32TL	
				図番 DRAWING No.	
				NPSAF-110011	

SETTSU 摂津金属工業株式会社