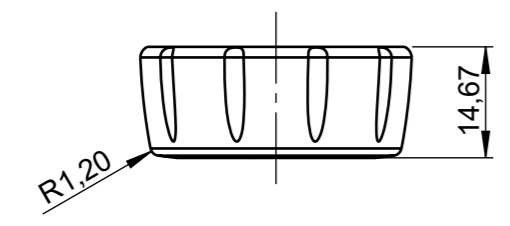
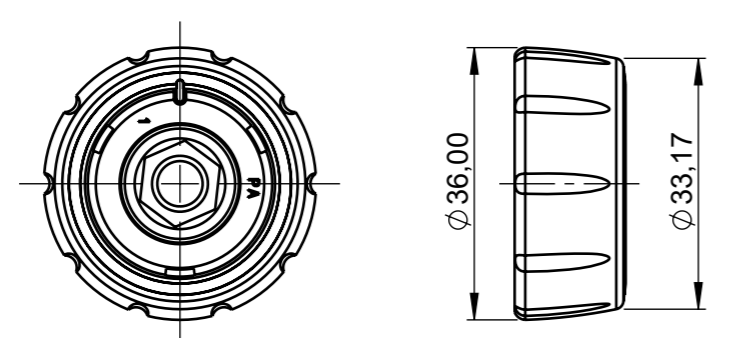
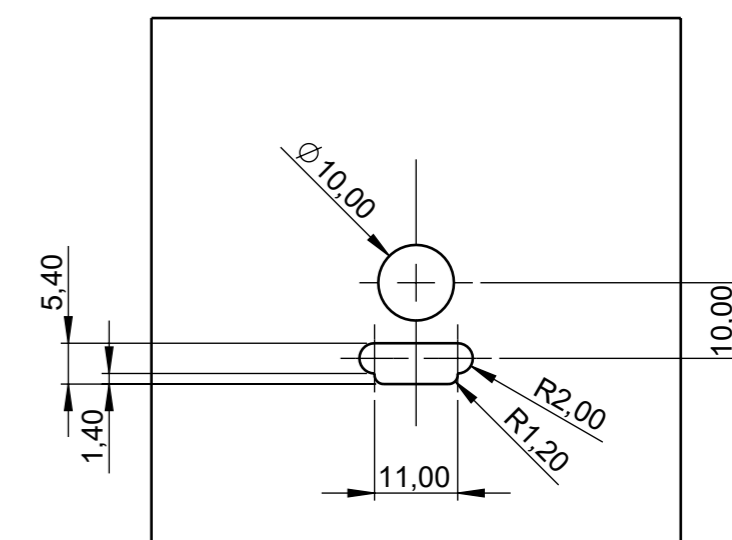
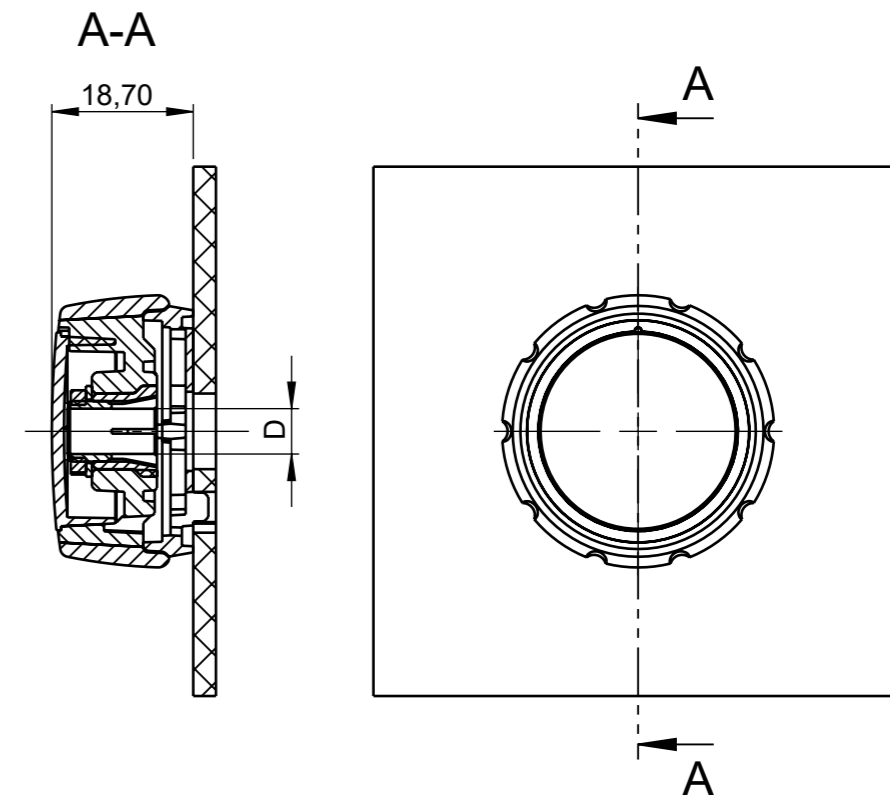
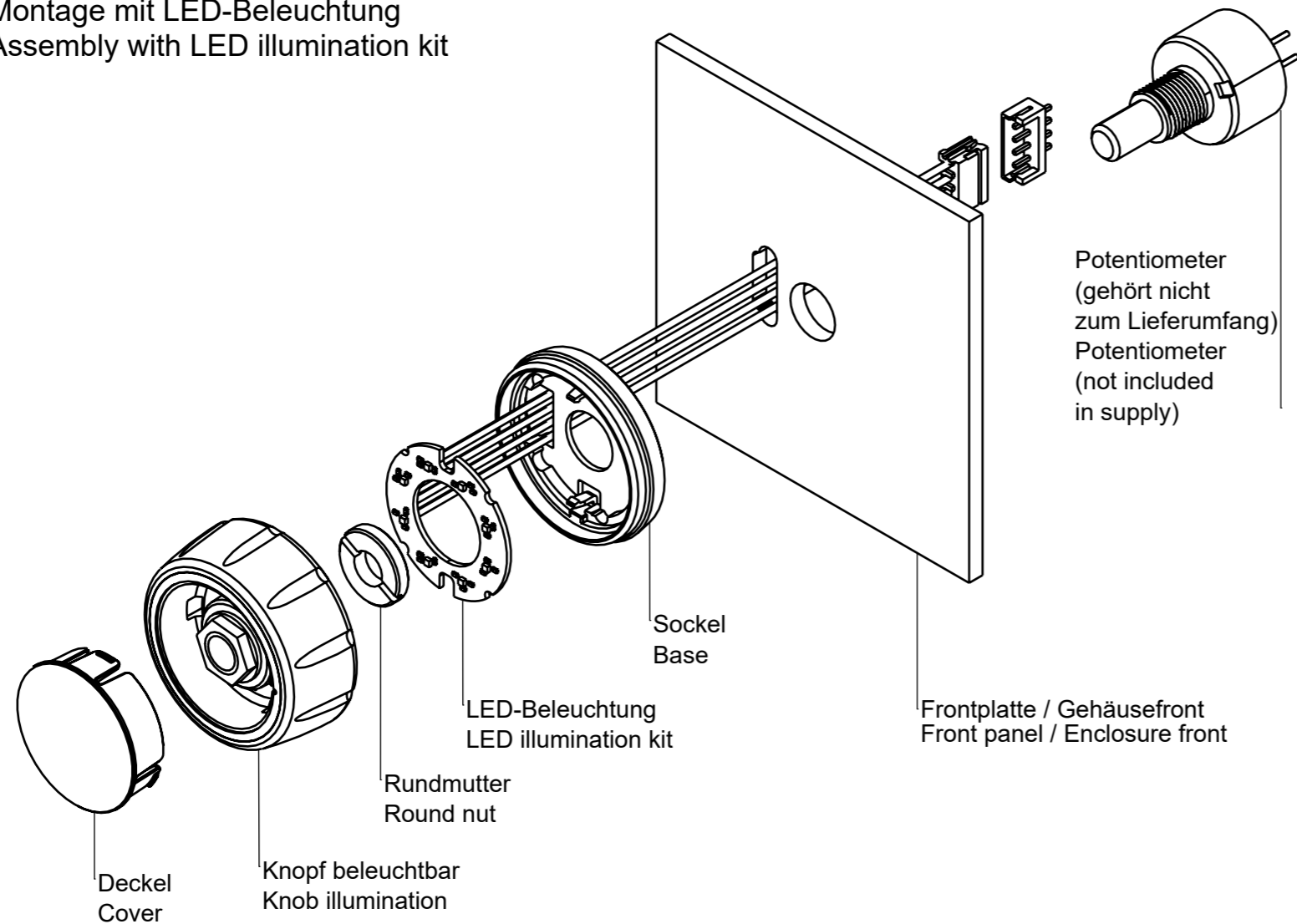


Montage mit LED-Beleuchtung
Assembly with LED illumination kit



B 71 36 061 B 71 36 063	6 mm
B 71 36 631 B 71 36 633	1/4" (6,35mm)
Part. No.	Borehole D

Bitte die Maße an aktuellen Teilen abnehmen.
Diese unterliegen material- und produktionsspezifischen Fertigungstoleranzen.

Please take the dimensions from current parts.
These are subject to material- and manufacturing-specific tolerances.

Informationskopie wird nicht aktualisiert
Copy for Information will not be updated

Technische Änderungen vorbehalten. Irrtümer oder Druckfehler begründen keinen Anspruch auf Schadensersatz. Wichtige Einbaumaße bitte direkt mit dem aktuellen Produkt abstimmen.
Subject to technical modification without prior notice. Typographical and other errors do not justify any claim for damages. All dimensions should be verified using an actual moulded part.
Sous réserve de modifications techniques. Toute erreur ou faute d'impression ne justifie aucune demande d'indemnisation. Nous prions les clients de vérifier les dimensions des composants avec les boîtiers avant le montage.

Erst. am: 16.12.2021
Erst. von: D. Hasselbach
Freig. am: 07.11.2023
Freig. von: J. Wiesbacher
Revision: 02



Toleranzen: DIN ISO 20457 TG 6
Volumen:
Status: SERIENFREIGABE
Zeichnungsart: KUNDE

This document contains proprietary information of OKW Gehäusesysteme GmbH and is tendered subject to the conditions that the information be retained in confidence not be reproduced or copied and not be used or incorporated in any product.

CONTROL-KNOBS 36
Knopfgrundkörper / Knob body

B7136***
Für dieses Dokument behalten wir uns alle Urheberrechte vor. Es darf auch auszugsweise weder vervielfältigt noch Dritten in irgendeiner Form zugänglich gemacht werden.
M 1:1
Dateiname: 00028608