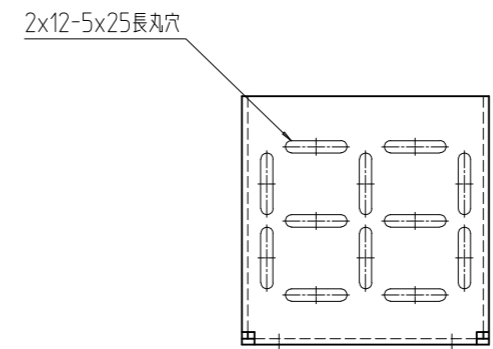
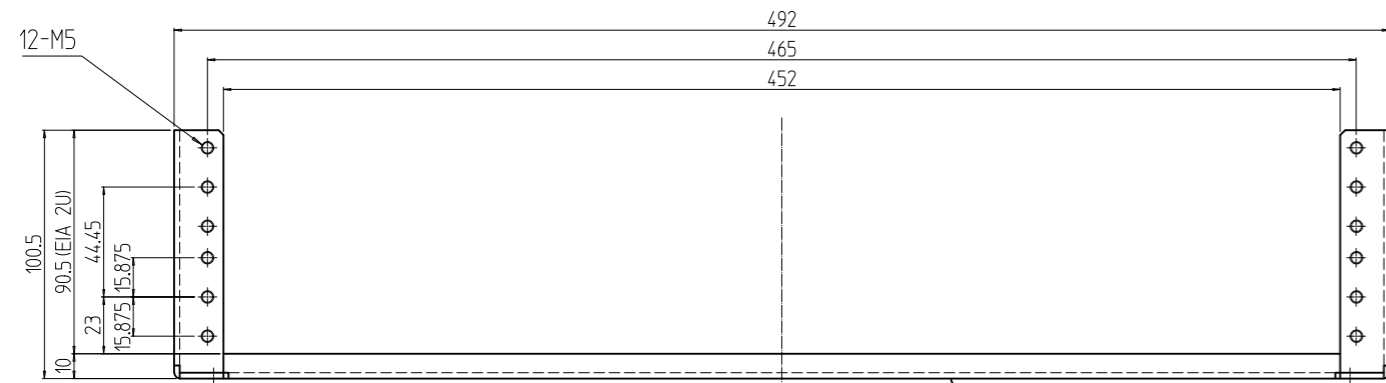
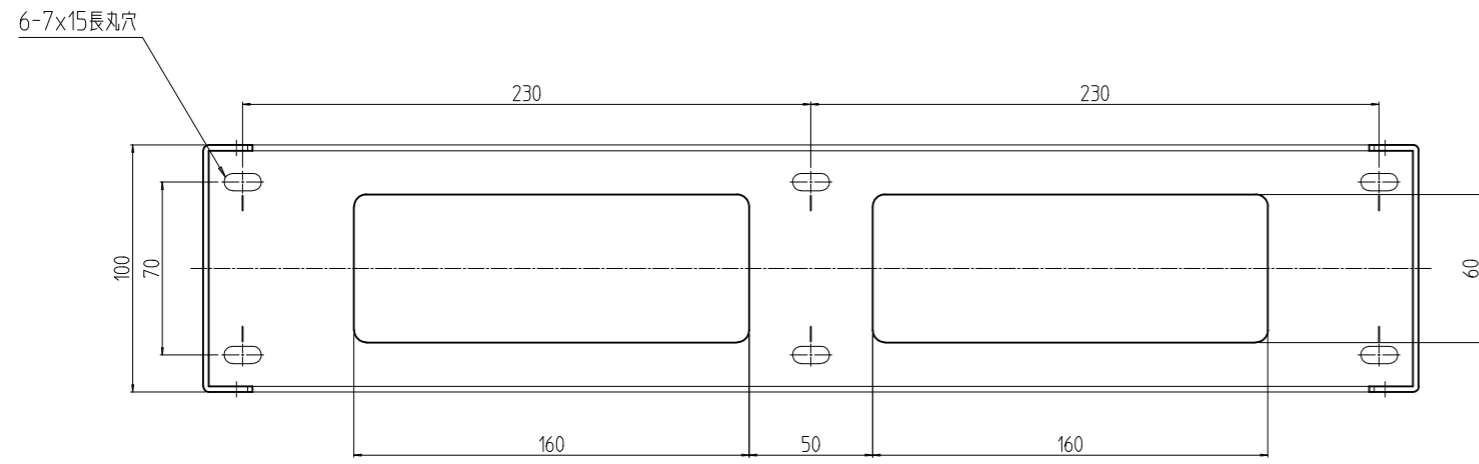
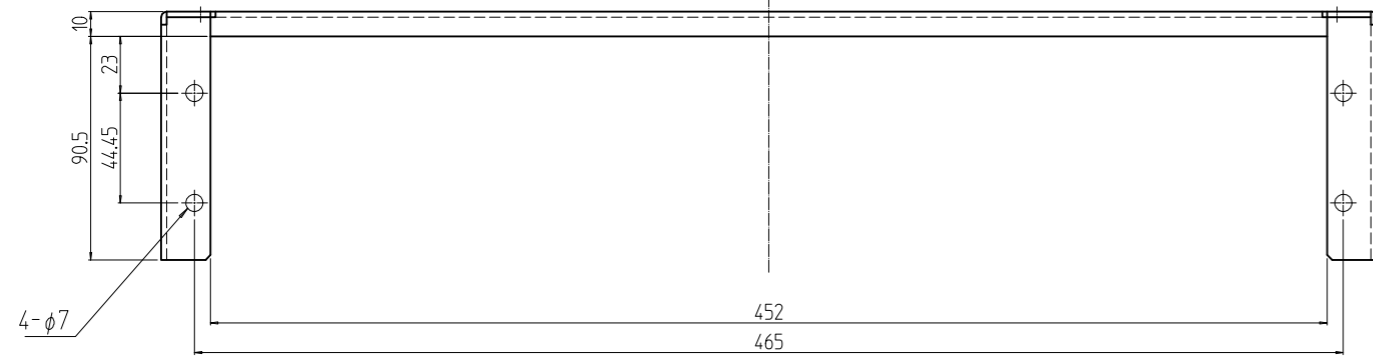


変更 REVISIONS			
回数 REV. MARK	日付 DATE	記事 CONTENTS	変更者 REVISED BY



01

1	01	19インチフレーム	鋼板 t2.3	「ブラック」メラミン塗装
数量 QUANTITY	図番 No.	DRAWING No.	部品名 PART NAME	材質 MATERIAL
				仕上 FINISH
			設計 DESIGNED	図名 TITLE
			検閲 CHECKED	
			承認 APPROVED	品名 NAME
				19インチフレーム
				型式 MODEL
				CMRO-2U
				図番 DRAWING No.
				CMRO-000111

SETTSU 摂津金属工業株式会社