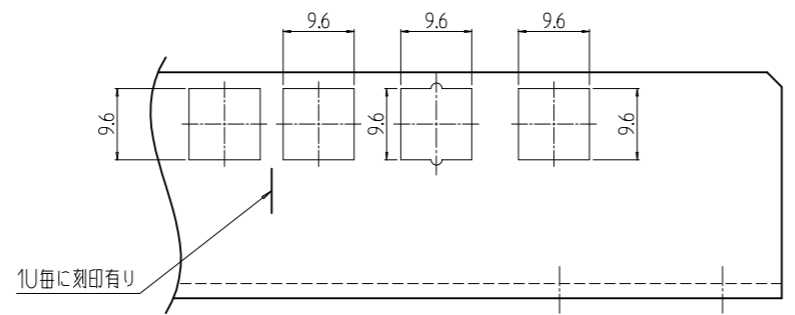
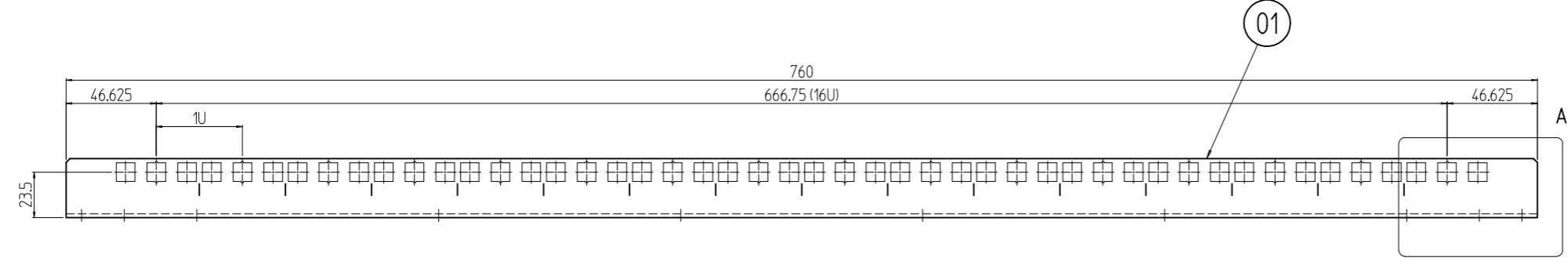
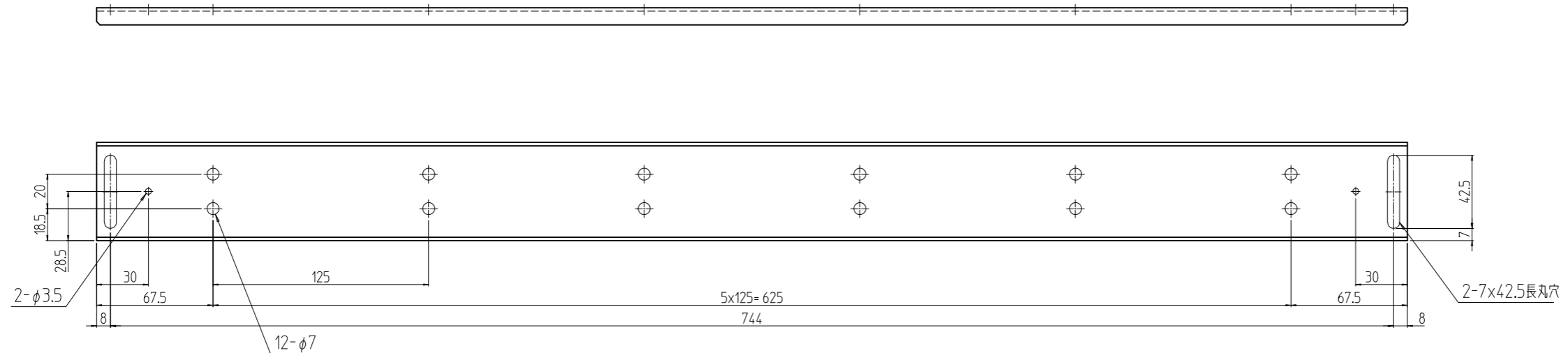


変更 REVISIONS			
回数 REV. MARK	日付 DATE	記事 CONTENTS	変更者 REVISED BY



A部詳細 (1:1)

2	01	リヤパネルマウントフレーム	鋼板 t2.0	「ブラック」メラミン塗装
数量 QUANTITY	No.	図番 DRAWING No.	部品名 PART NAME	材質 MATERIAL
				仕上 FINISH
		単位 UNIT	設計 DESIGNED	図名 TITLE
		mm	検図 CHECKED	外觀寸法
			承認 APPROVED	品名 NAME
				SOROリヤパネルマウントフレーム
		尺度 SCALE		型式 MODEL
		1:3		SORO-16URPF
				図番 DRAWING No.
				SORO-333011

出 SETTSU 摂津金属工業株式会社