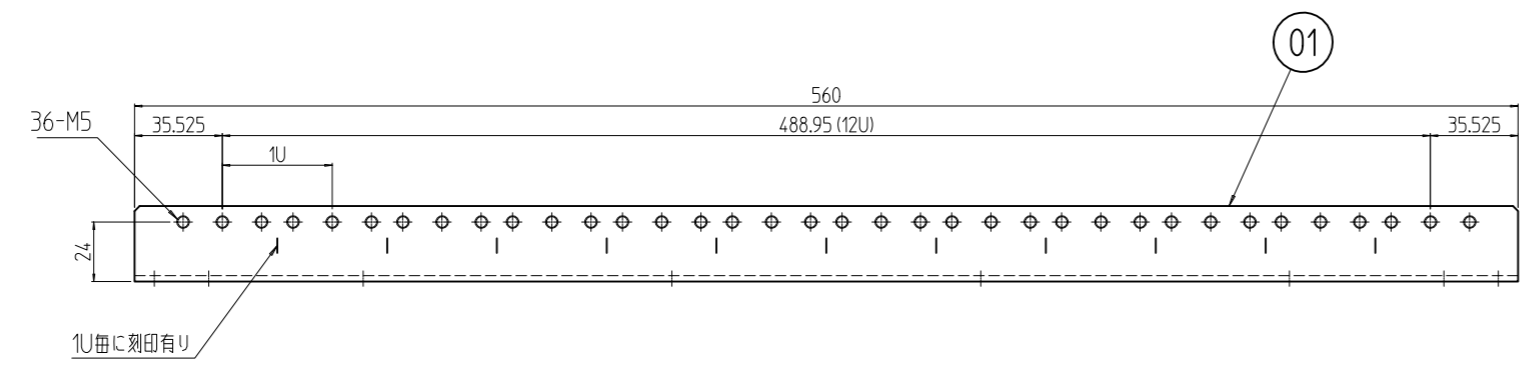
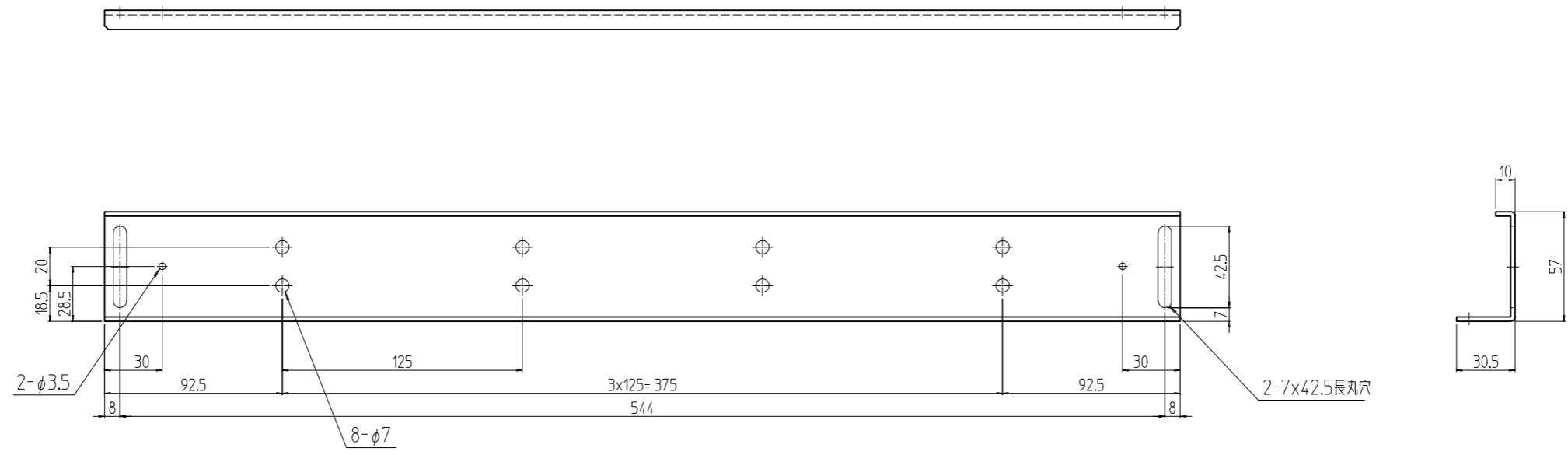


変更 REVISIONS			
回数 REV. MARK	日付 DATE	記事 CONTENTS	変更者 REVISED BY



2	01	リヤパネルマウントフレームM	鋼板 t2.3	「ブラック」メラミン塗装	
数量 QUANTITY	No.	図番 DRAWING No.	部品名 PART NAME	材質 MATERIAL	
				仕上 FINISH	
SORO-M12URPF 型式	MODEL	単位 UNIT	設計 DESIGNED	検査 CHECKED	
		mm	承認 APPROVED		
		図名 TITLE	外觀寸法		
		品名 NAME	SOROリヤパネルマウントフレームM5		
		尺度 SCALE	1:3	型式 MODEL	
				SORO-M12URPF	
				図番 DRAWING No.	
				SORO-341011	

SETTSU 摂津金属工業株式会社