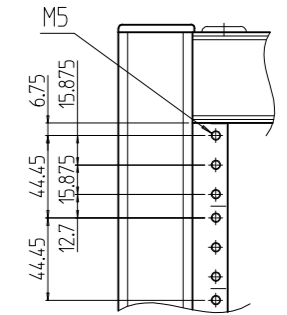
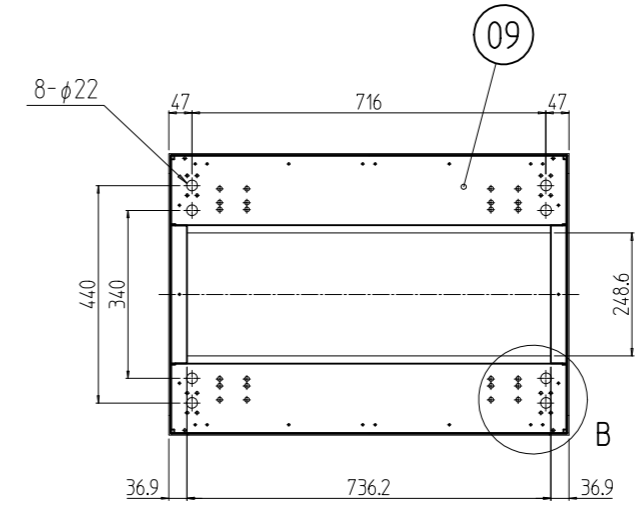
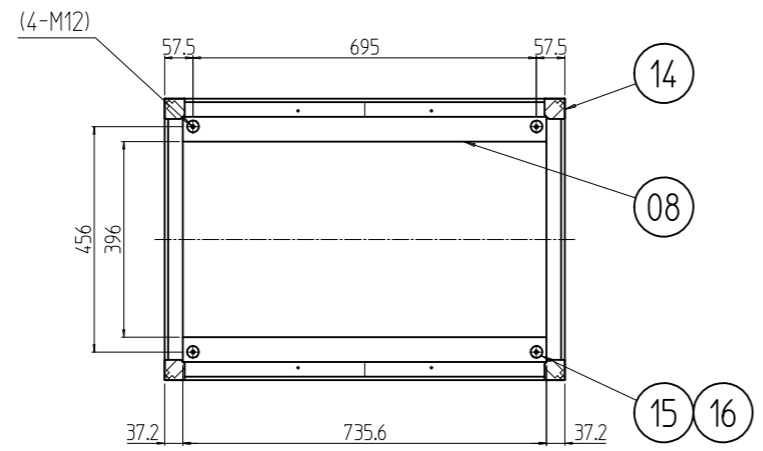
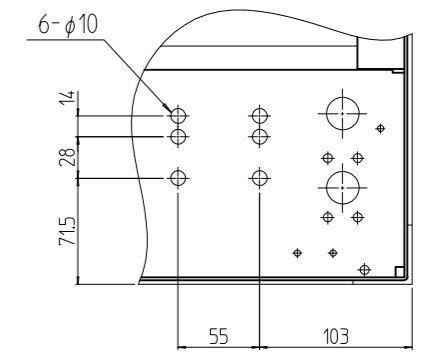


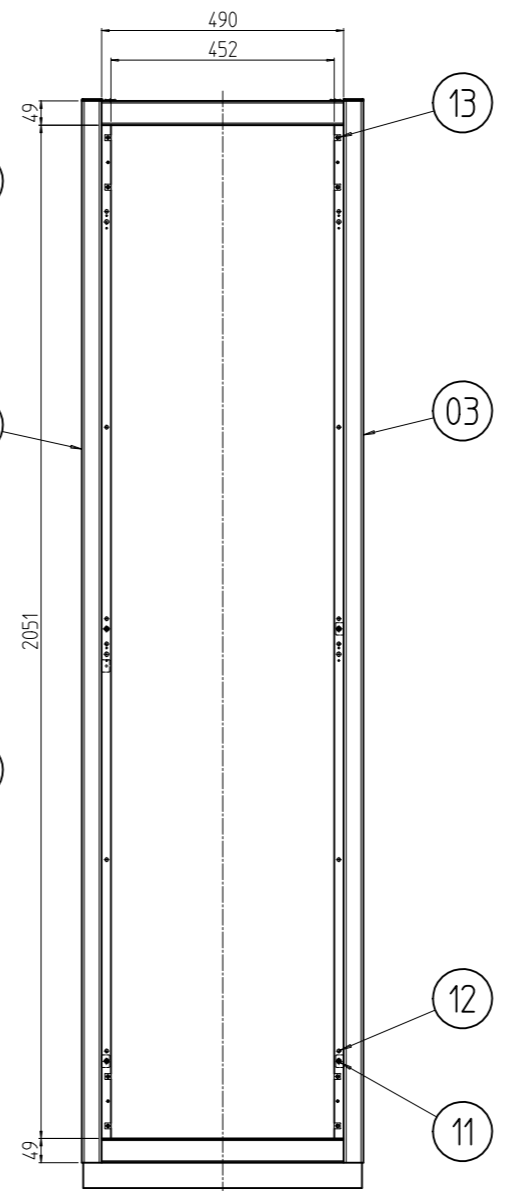
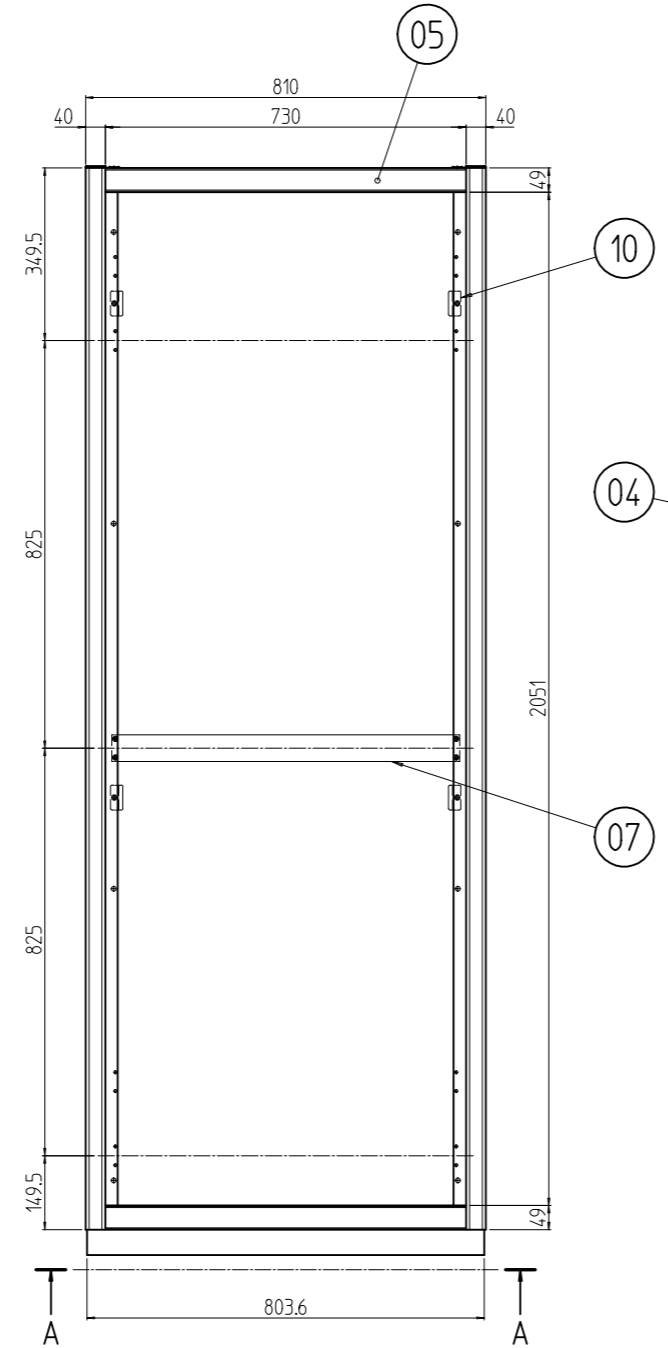
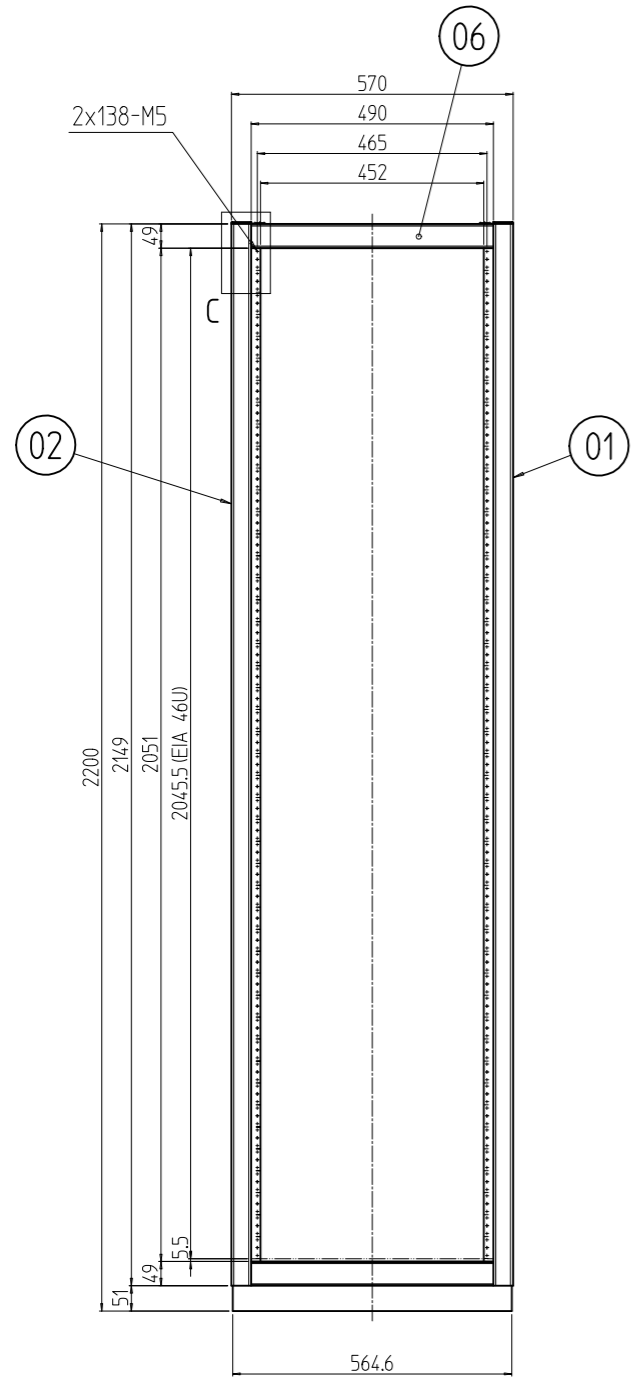
| 変更 REVISIONS | | | |
|--------------|---------|-------------|----------------|
| 回数 REV. MARK | 日付 DATE | 記事 CONTENTS | 変更者 REVISED BY |
| | | | |



C部詳細 (1:4)



B部詳細 (1:5)
(4ヶ所)



| No. | 図番 | DRAWING No. | 部品名 | PART NAME | 材質 | MATERIAL | 仕上 | FINISH |
|-----|----|-------------|---------------|-----------|------------------|----------|------------------|--------|
| 4 | 16 | | M12化粧ボルト | | 丸鉄 φ25 | | メッキ処理 | |
| 4 | 15 | | M12ワッシャ | | デルリン | | 「乳白色」 | |
| 4 | 14 | | コーナキャップ | | PA6 | | 「シルバーグレイ」 | |
| 8 | 13 | | スプリングナットM5 | | SUS301 t0.5/SWRM | | 生地/メッキ処理 | |
| 12 | 12 | | リヤカバー用クッションゴム | | CR | | 「ライトグレイ」 | |
| 4 | 11 | | 十字穴付後板ホック | | SWCH10R | | Ep-Fe/Cu+Nib5 | |
| 8 | 10 | | 側板用ラッチ受け金具 | | 鋼板 t2.3 | | メッキ処理 | |
| 1 | 9 | | ベース本体 | | 鋼板 t2.0 | | 「ブラック」メラミン塗装 | |
| 1 | 8 | | トップ本体 | | 鋼板 t2.0/t3.2 | | | |
| 2 | 7 | | サイドフレーム | | アルミ押出形材 | | B2アルマイト | |
| 4 | 6 | | Wフレーム | | アルミ押出形材 | | | |
| 4 | 5 | | Dフレーム | | アルミ押出形材 | | | |
| 1 | 4 | | リヤHフレーム L | | アルミ押出形材 | | アルマイト色 (型式末尾「#」) | |
| 1 | 3 | | リヤHフレーム R | | アルミ押出形材 | | 「9」:「シルバー」 | |
| 1 | 2 | | フロントHフレーム L | | アルミ押出形材 | | 「1」:「ブラック」 | |
| 1 | 1 | | フロントHフレーム R | | アルミ押出形材 | | | |

| | | | | | |
|-------------------|------|-------------------|------------------|----------------|---------------|
| 数量 QUANTITY | No. | 図番 DRAWING No. | 部品名 PART NAME | 材質 MATERIAL | 仕上 FINISH |
| 単位 UNIT | mm | 設計 DESIGNED | 検 CHECKED | 承認 APPROVED | 図名 TITLE |
| 尺度 SCALE | 1:15 | 出 | | | 品名 NAME |
| 型式 MODEL | | | | | RKCキャビネットラック |
| 型式 MODEL | | | | | RKC-220E-81N# |
| 図番 DRAWING No. | | | | | RKNC-317511 |

SETTSU 摂津金属工業株式会社