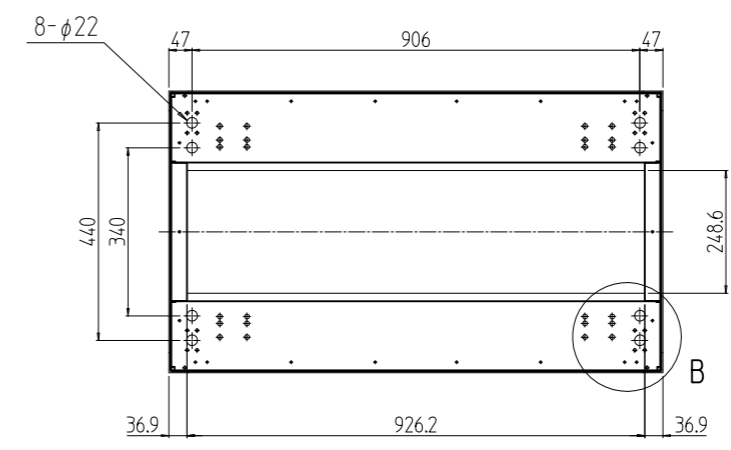
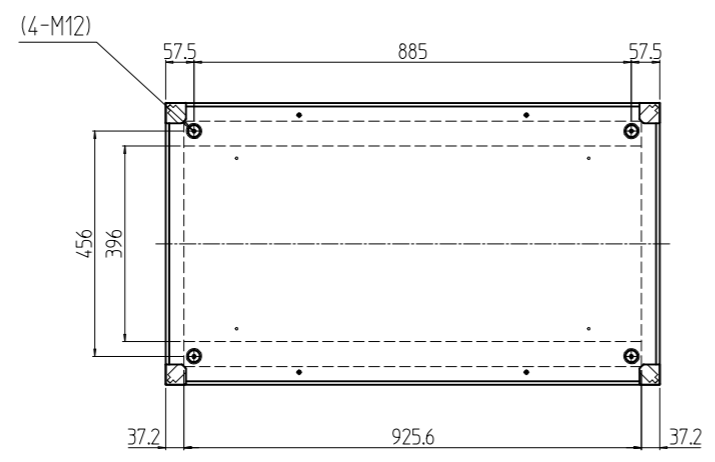
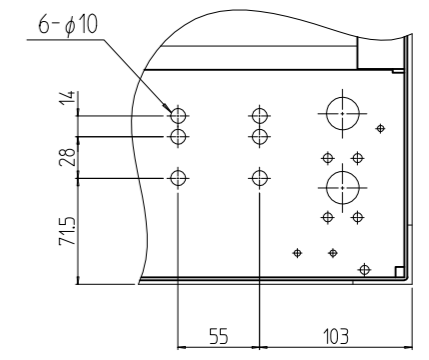
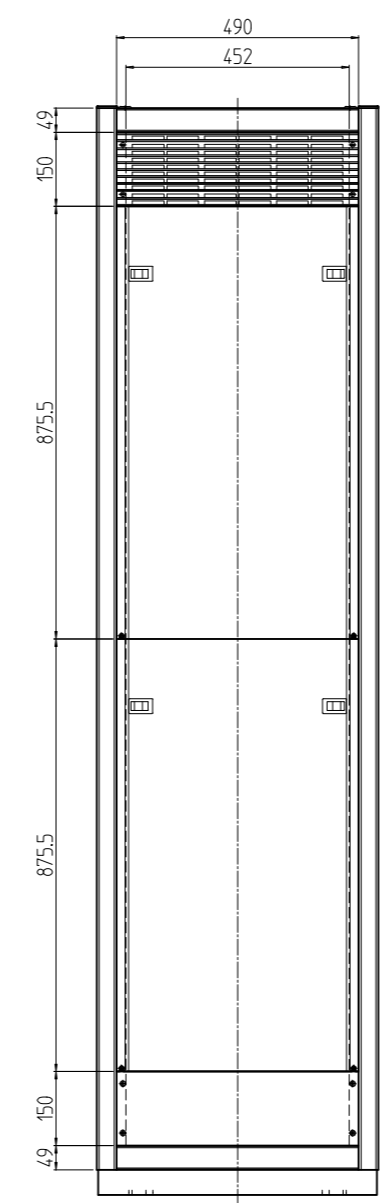
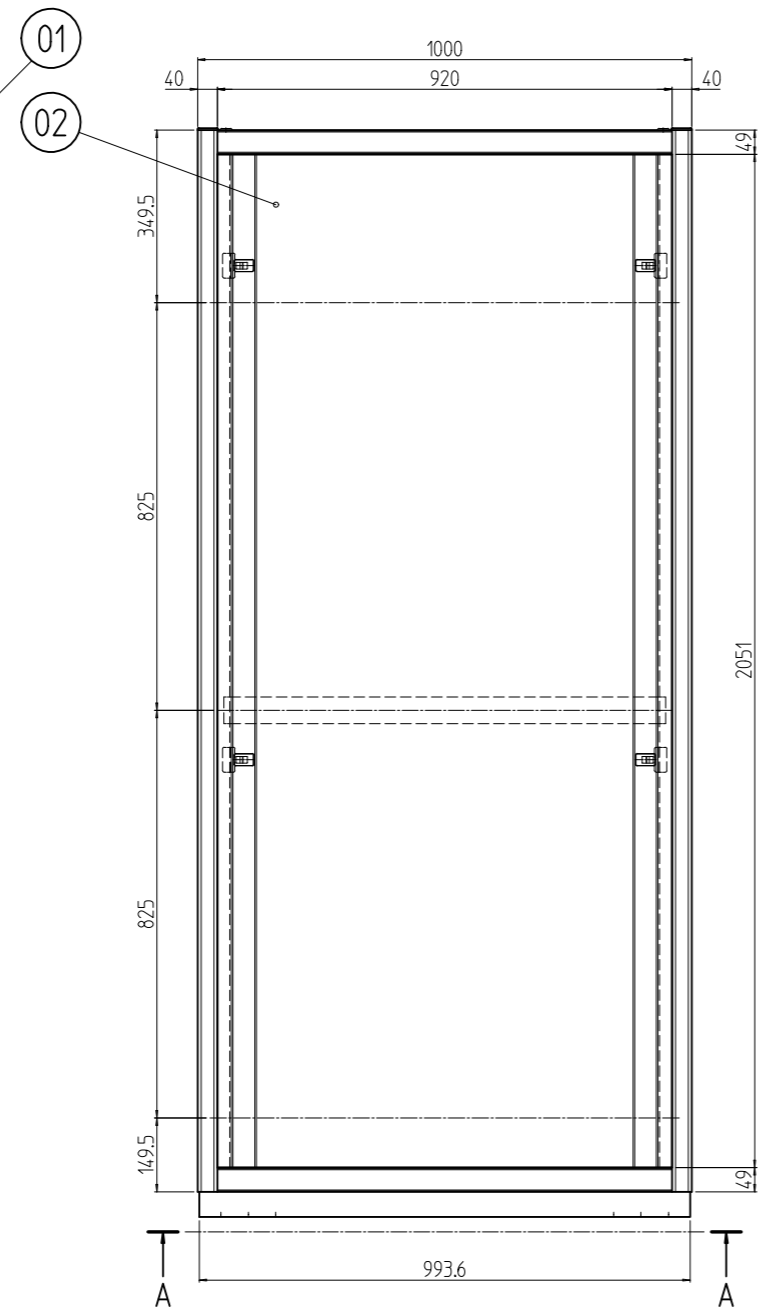
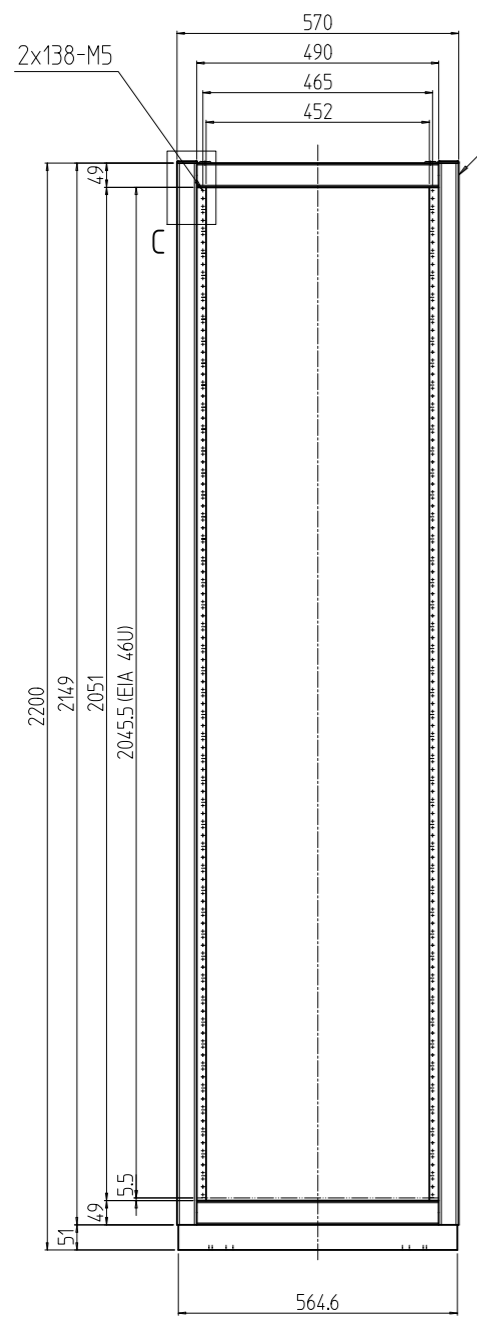


変更 REVISIONS			
回数 REV. MARK	日付 DATE	記事 CONTENTS	変更者 REVISED BY



A-A



B部詳細 (1:5)
(4ヶ所)

1s	02	プレートセットN	RKO-22A0PSN2**	[**]部 WG:「ホワイトグレイ」/N1:「ブラック」
1s	01	キャビネットラック	RKC-220E-AON#	[#]部 9:「シルバー」/1:「ブラック」
個数 QUANTITY	No.	製品名 PART NAME	型式 MODEL	仕上 FINISH
		単位 UNIT	設計 DESIGNED	検 CHECKED
		mm	承認 APPROVED	図 NAME
		1:15		名 TITLE
				名 MODEL
				番 DRAWING No.

出

尺
SCALE

1:15

名
TITLE

名
MODEL

名
DRAWING No.

名
DRAWING No.

SETTSU 摂津金属工業株式会社

RKNC-337711