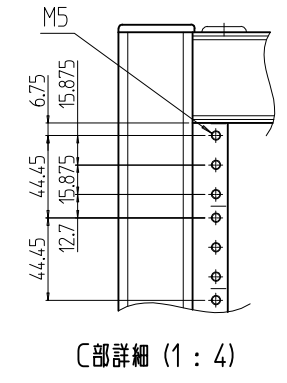
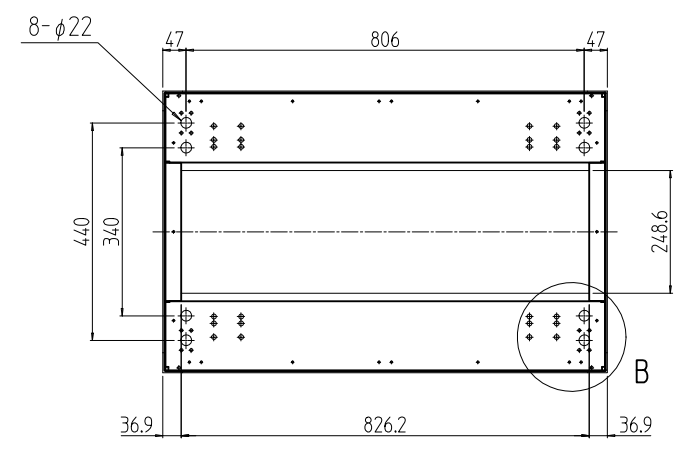
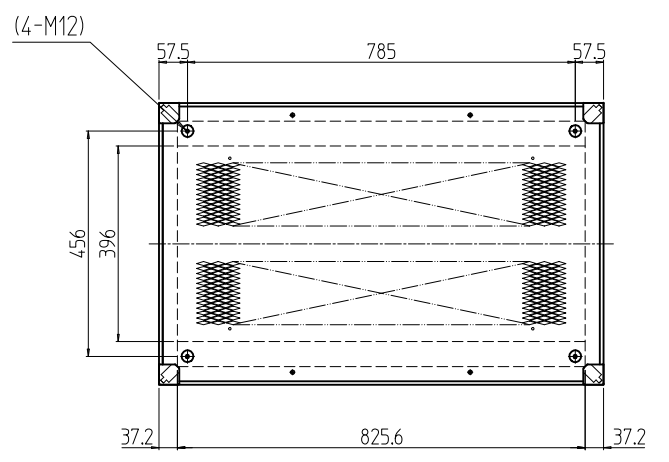
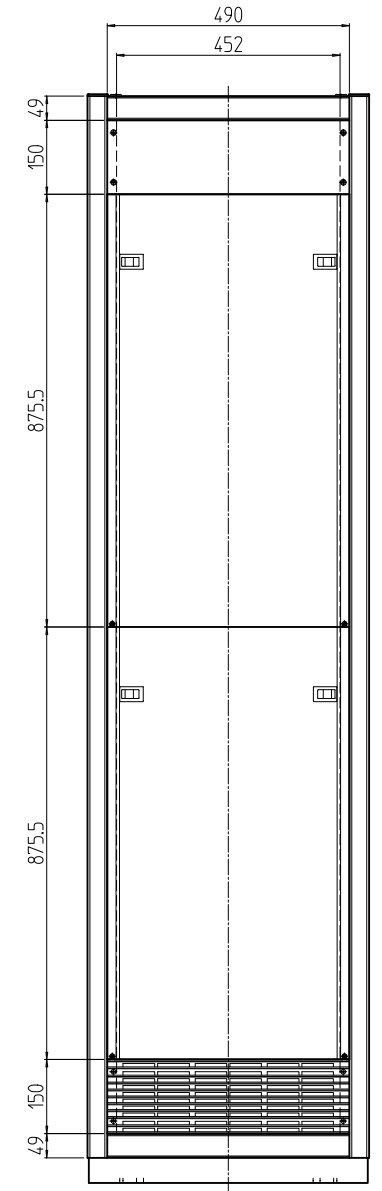
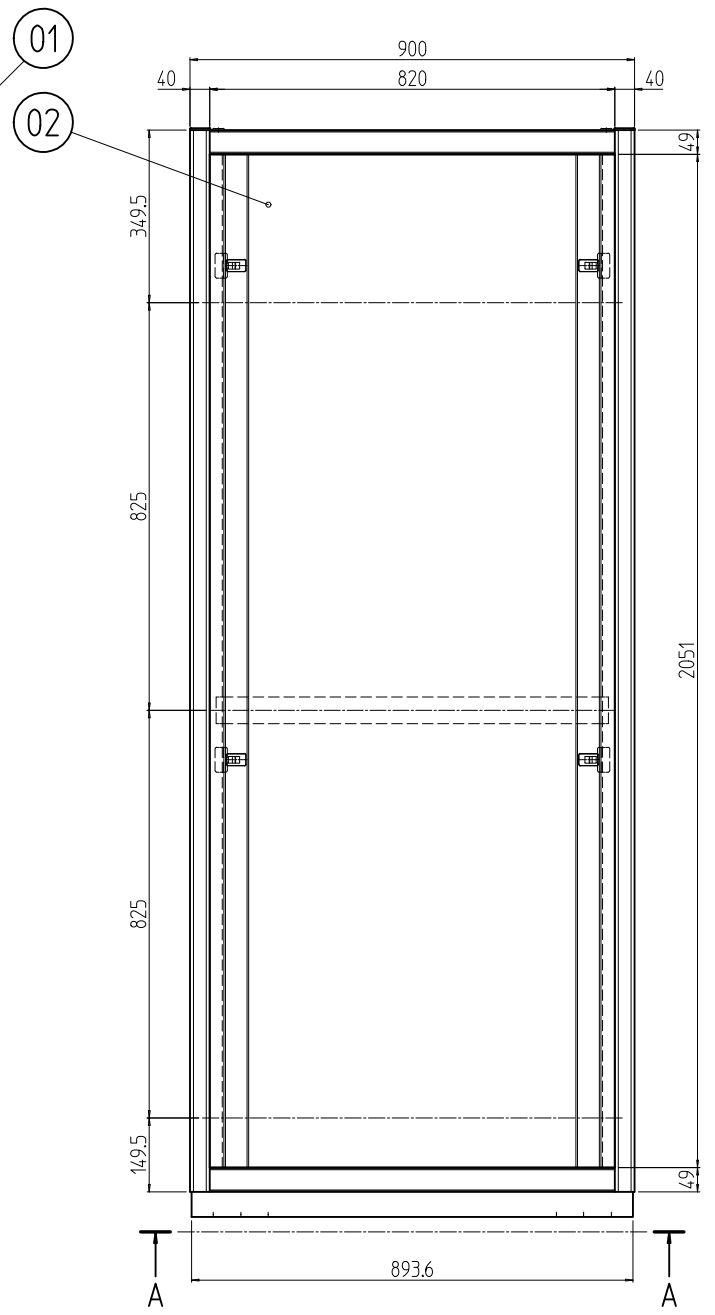
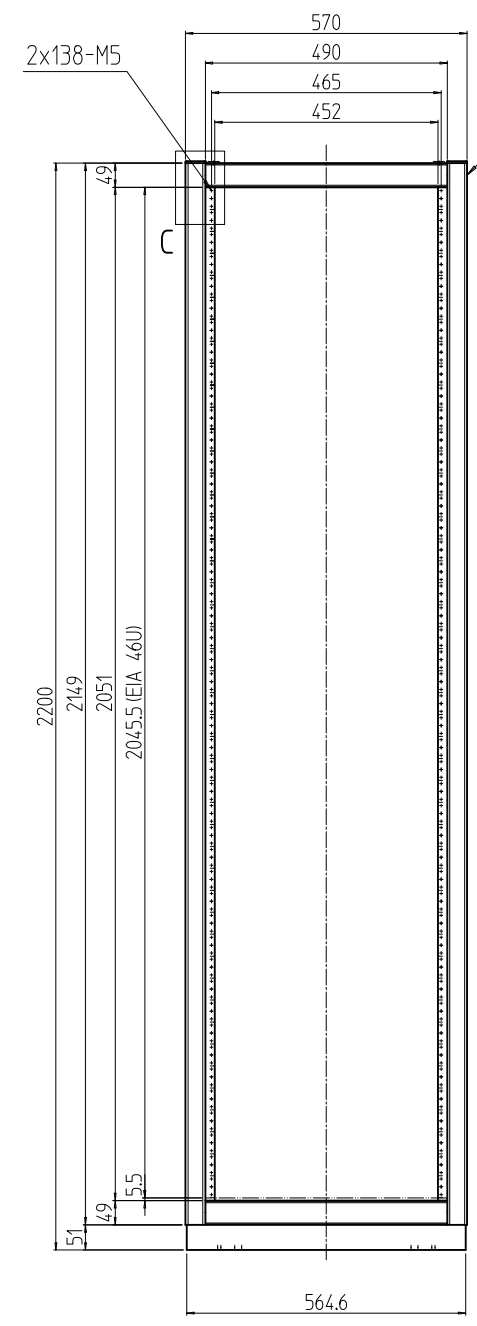
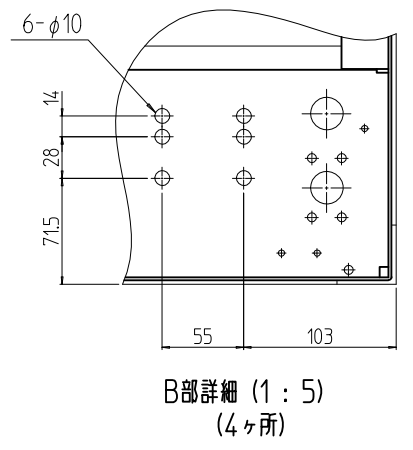


変更 REVISIONS			
回数 REV. MARK	日付 DATE	記事 CONTENTS	変更者 REVISED BY



A-A



1s	02	プレートセットV	RKO-2290PSV2**	[**]部 WG:「ホワイトグレイ」/N1:「ブラック」
1s	01	キャビネットトラック	RKC-220E-90N#	[#]部 9:「シルバー」/1:「ブラック」
個数 QUANTITY	No.	製品名 PART NAME	型式 MODEL	仕上 FINISH
		単位 UNIT	設計 DESIGNED	検 CHECKED
		mm	承認 APPROVED	図 名
		1:15		外観寸法(プレートセットV組込)
				品 名
				RKCキャビネットトラック
				型 式
				RKC-220E-90N#
				図 番
				RKNC-357611
				図 番
				RKNC-357611

出

SETTSU 摂津金属工業株式会社

図番
DRAWING No. RKNC-357611